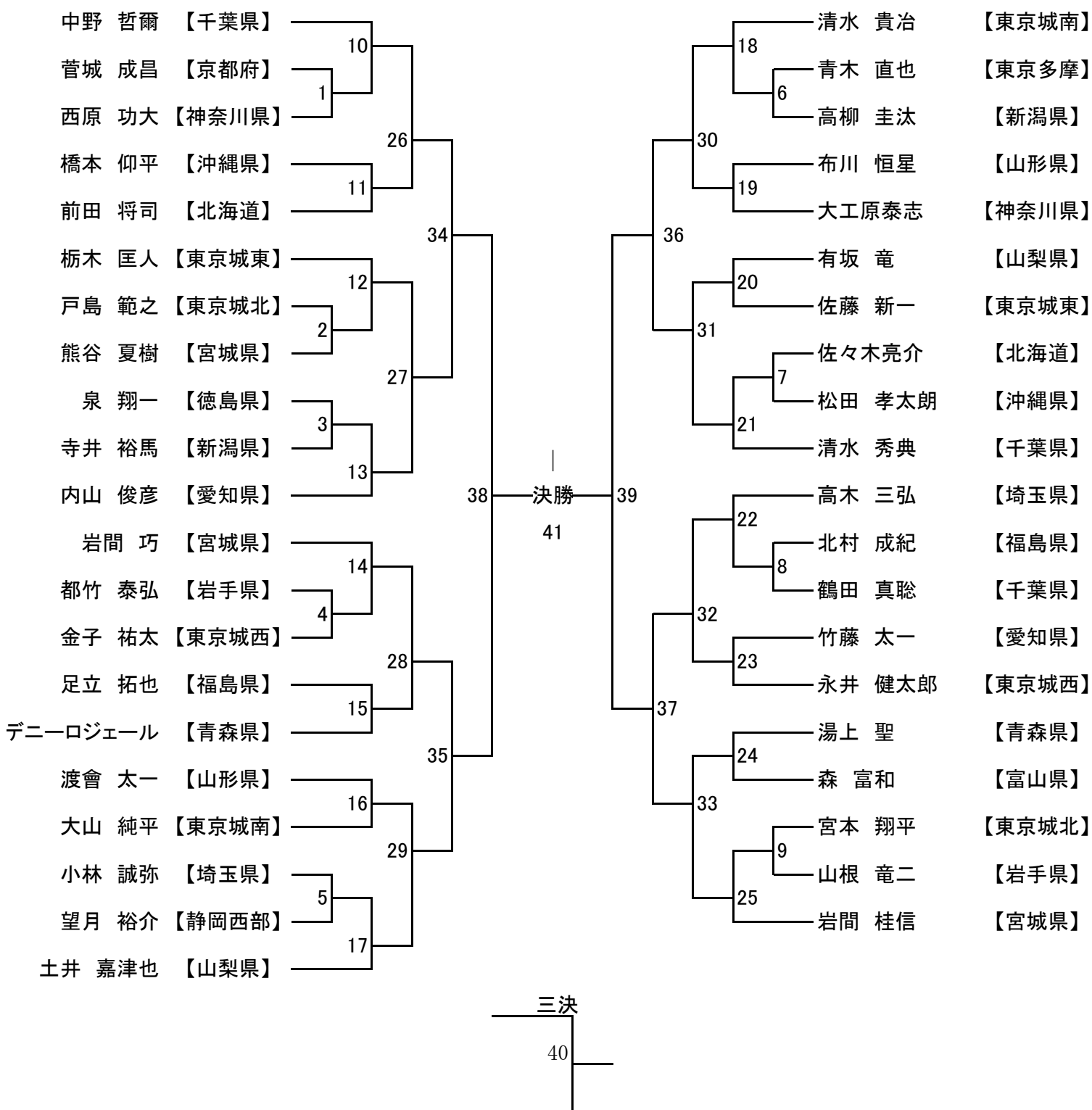


男子法形競技(41名)



優勝	準優勝	3位	4位