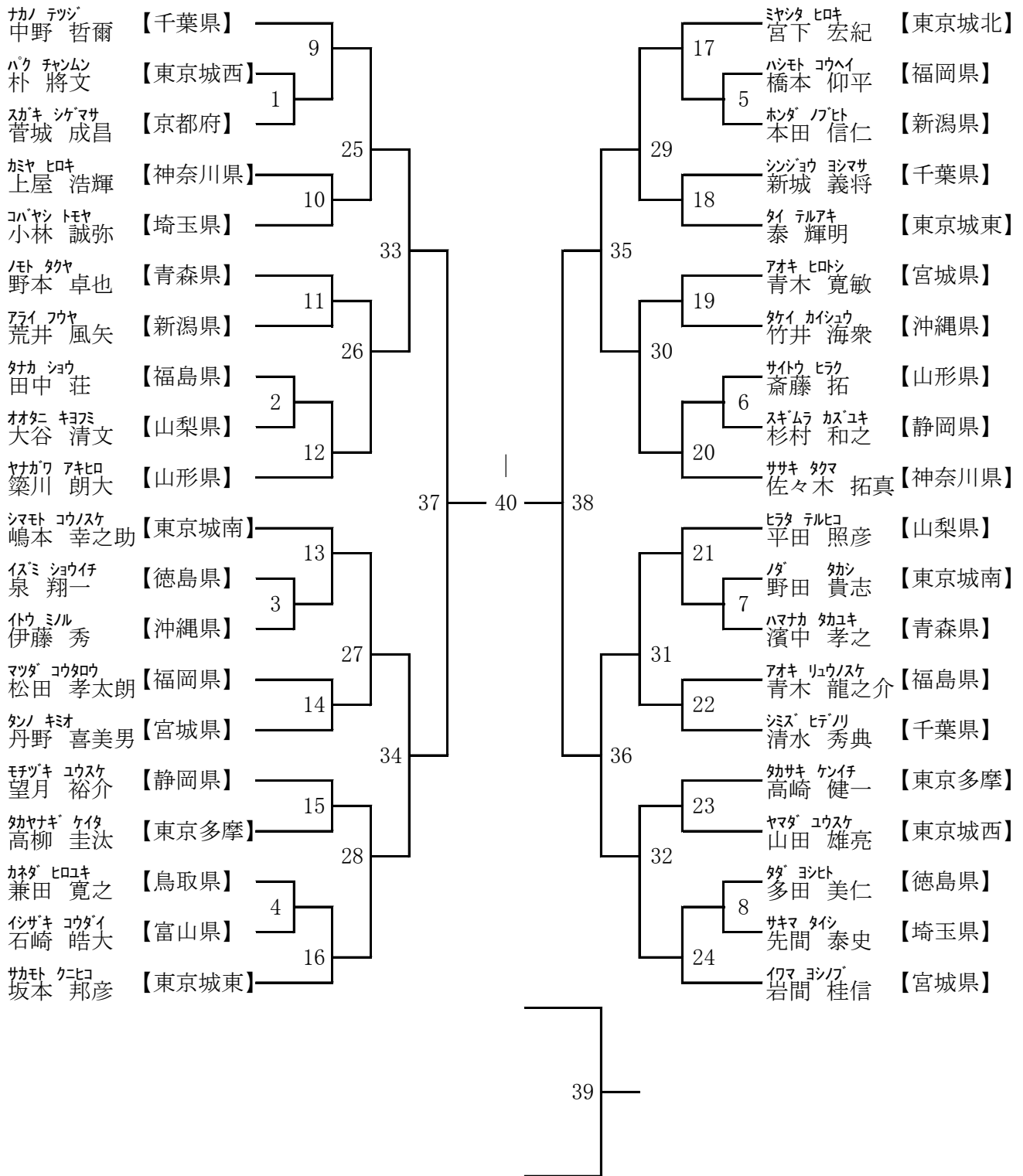


男子法形競技(40名)



優勝	第二位	第三位	第四位