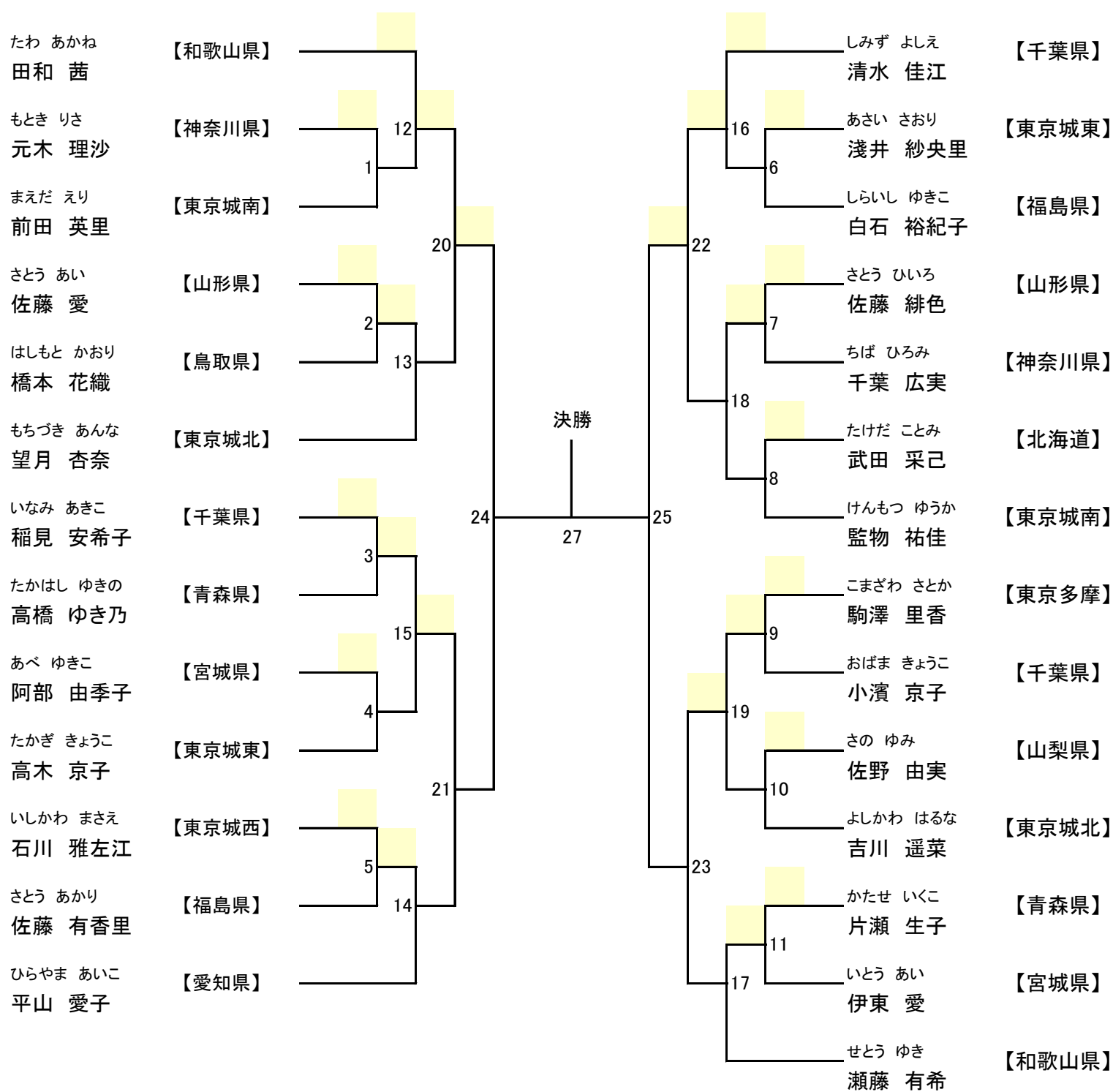


# 女子個人法形競技 27人



優勝	第2位	第3位	第4位