

第51回全日本躰道選手権大会



トーナメント・時程表

主催：NPO法人日本躰道協会
公認：一般社団法人日本武藝躰道本院
後援：スポーツ庁・東京都

日時：平成29年11月26日（日）
午前9時30分 開会
会場：BumB東京スポーツ文化館

<11月26日(日) 第51回全日本剣道選手権大会競技スケジュール>

選手入館.....午前9時00分(係員に従い速やかに入館すること)

選手集合.....午前9時15分(剣道着着用で競技コートへ集合)

開会式.....午前9時35分

競技開始.....午前10時05分

Aコート		Bコート		Cコート		Dコート		
10:00	男子個人法形 1-3.6-13	10:05-10:49	男子個人法形 4.5.14-21	10:05-10:45	女子個人法形 1-8	10:05-10:37	女子個人法形 9-15	10:05-10:33
	男子個人法形 22-25.30.31	10:50-11:14	男子個人法形 26-29.32.33	10:46-11:10	女子個人法形 16-19.24.25	10:38-11:02	女子個人法形 20-23.26.27	10:34-10:58
11:00	女子団体法形 6チーム	11:16-11:46	壮年法形 3.8-11.14.15.17	11:12-11:52	壮年法形 1.2.4-7.12.13.16	11:04-11:49	男子団体展開 9チーム	11:00-11:45
12:00	男子個人実戦 1-3.12-15 28.29.36	11:48-12:18	男子個人実戦 10-11.24-27 34.35.39	11:54-12:21	男子個人実戦 4-6.16-19 30.31.37	11:51-12:21	男子個人実戦 8-9.20-23 32.33.38	11:47-12:17
	女子個人実戦 1-5.18.19.26	12:20-12:44	女子個人実戦 6-9.20.21.27	12:23-12:44	女子個人実戦 10-13.22.23.28	12:23-12:44	女子個人実戦 14-17.24.25.29	12:19-12:40
<div style="display: flex; justify-content: space-between; width: 100%;"> 13:00 休 憩 </div>								
	男子団体実戦 1.6.8	13:10-13:55	女子展開競技 6チーム	13:10-13:40	男子団体実戦 2.3	13:10-13:40	男子団体実戦 4.5.10	13:10-13:55
	女子個人法形 28.29	13:57-14:05	男子団体実戦 7.11	13:42-14:12	女子個人実戦 30.31	13:42-13:50		
					男子団体実戦 9	13:52-14:07		

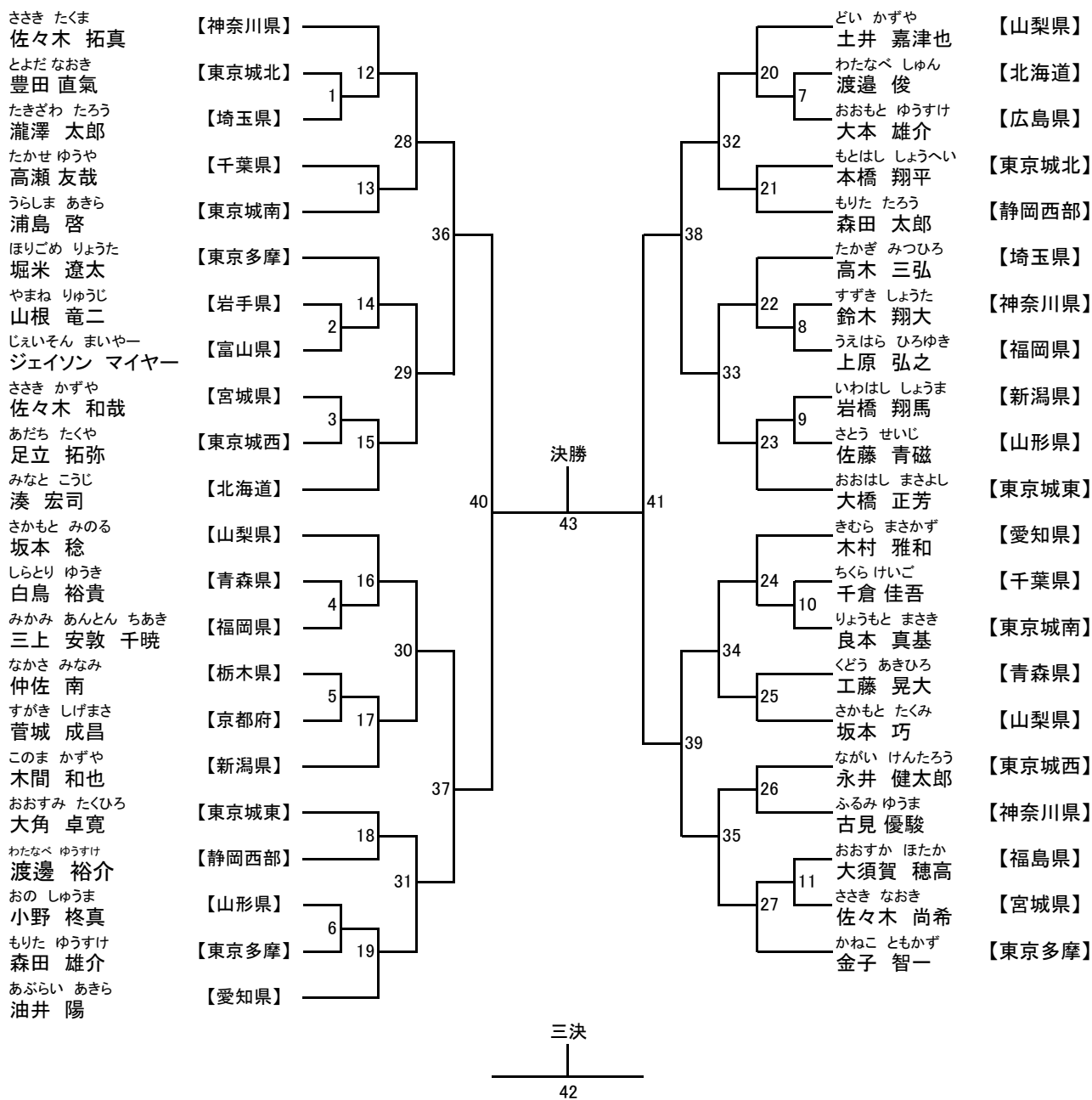
14:00	女子団体実戦 1.3.6	14:07-14:52	女子団体実戦 2	14:14-14:29	女子団体実戦 4.5.7	14:09-14:54	男子団体法形 8チーム	13:57-14:45
	男子団体実戦 13	14:54-15:09	男子個人実戦 40.41	14:31-14:39			男子個人法形 34.35	14:47-14:55
15:00			男子団体実戦 12	14:41-14:56				

【三決・決勝】

15:20	女子団体実戦 9	15:20-15:35	女子団体実戦 8	15:20-15:35	男子展開競技 4チーム	15:20-15:36
	男子団体法形 4チーム	15:37-15:57	女子団体法形 4チーム	15:37-15:57	壮年法形 18.19	15:38-15:58
	男子団体実戦 15	15:59-16:14	男子団体実戦 14	15:59-16:14	女子展開競技 4チーム	16:00-16:16
	男子法形 36.37	16:16-16:24	女子法形 30.31	16:16-16:24		
	男子実戦 42.43	16:26-16:32	女子実戦 32.33	16:26-16:32		

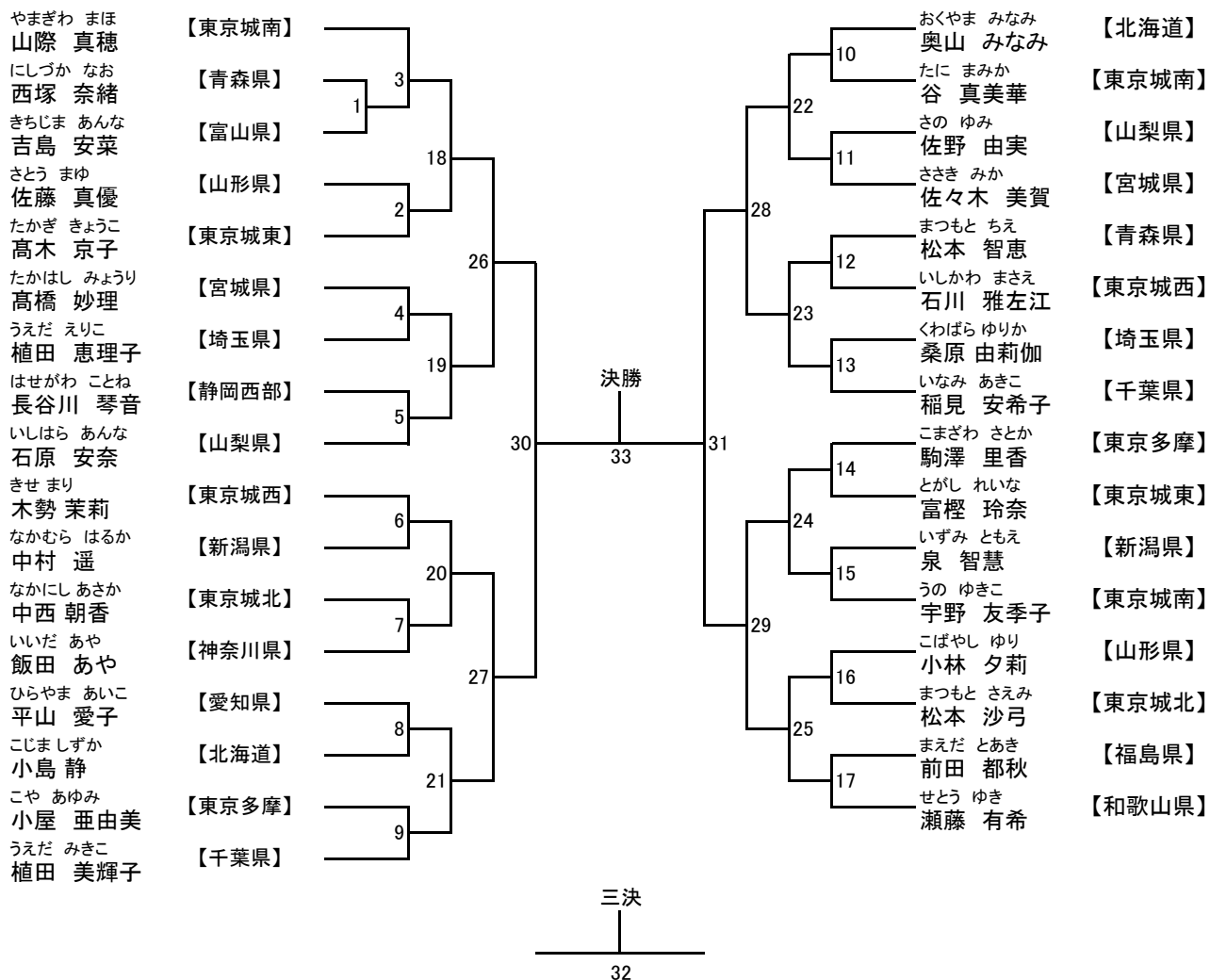
16:40 **【閉会式】** 16:40-17:10

男子個人実戦競技 43人



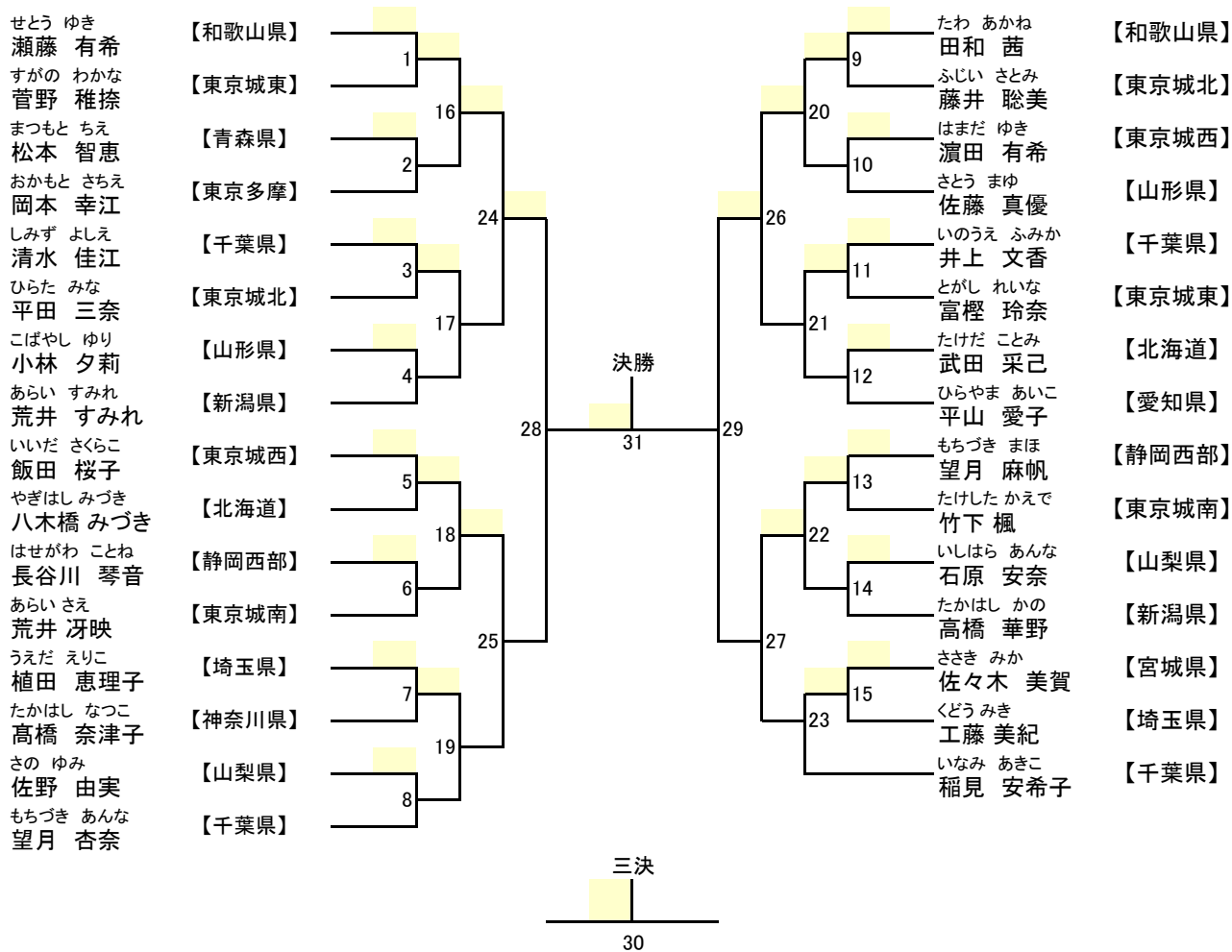
優勝	第2位	第3位	第4位

女子個人実戦競技 33人



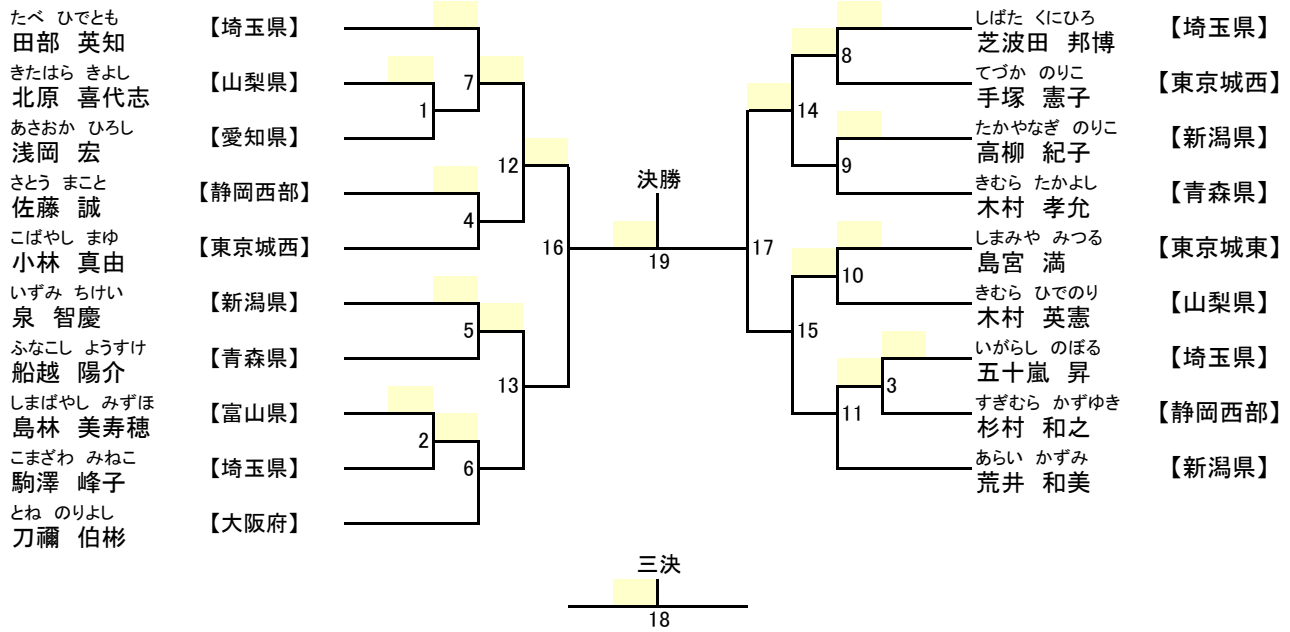
優勝	第2位	第3位	第4位

女子個人法形競技 31人



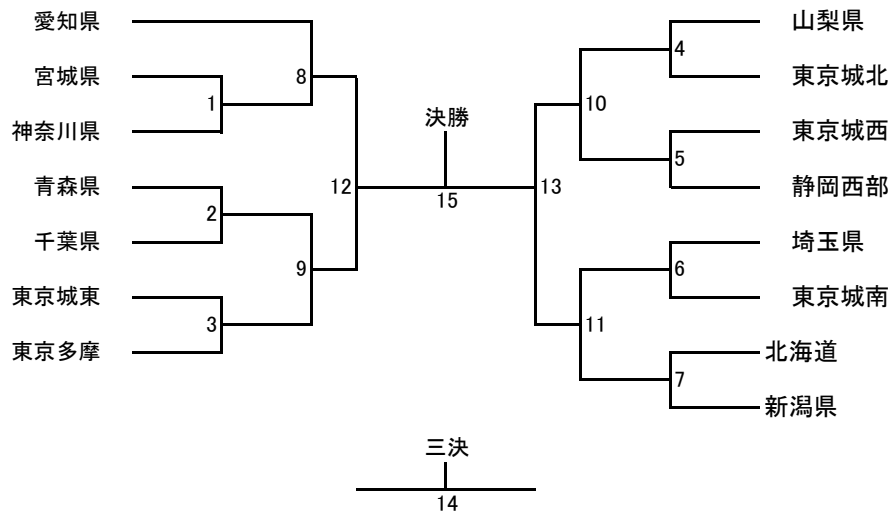
優勝	第2位	第3位	第4位

壮年法形競技 19人



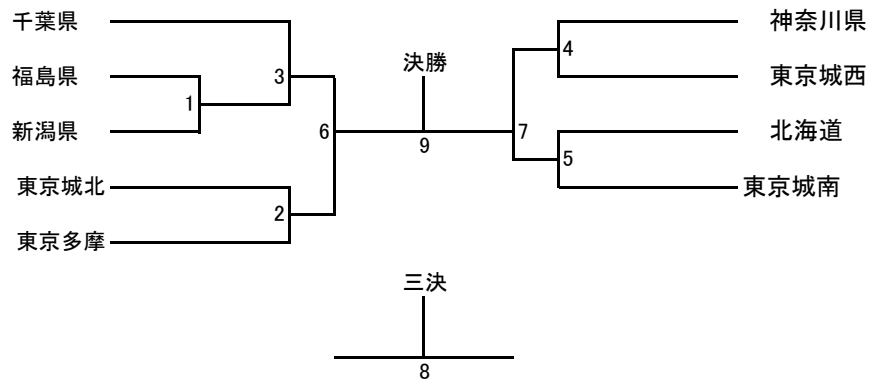
優勝	第2位	第3位	第4位

男子団体実戦競技 15チーム



優勝	第2位	第3位	第4位

女子団体実戦競技 9チーム



優勝	第2位	第3位	第4位

男子団体法形競技 8千一ム

予 選							
No.※1	団体名	主審	副審	副審	場外減点	合計得点	順位
1	東京城東						
2	埼玉県						
3	東京城西						
4	東京城北						
5	東京城南						
6	青森県						
7	千葉県						
8	北海道						
9							

※1: 競技順番は昨年の大会実績と実行委員会で抽選を行いました。

決 勝							
No.	団体名	主審	副審	副審	場外減点	合計得点	順位
1							
2							
3							
4							

優勝	2位	3位	4位

女子団体法形競技 6千一ム

予 選							
No. ^{※1}	団体名	主審	副審	副審	場外減点	合計得点	順位
1	東京城北						
2	青森県						
3	新潟県						
4	千葉県						
5	北海道						
6	東京城南						
7							

※1: 競技順番は昨年の大会実績と実行委員会で抽選を行いました。

決 勝							
No.	団体名	主審	副審	副審	場外減点	合計得点	順位
1							
2							
3							
4							

優勝	2位	3位	4位

男子団体展開競技 9チーム

予 選													
No. ^{※1}	団体名	主審	副審1	副審2	副審3	副審4	副審5	合計	タイム	時間減点	場外減点	得点	順位
1	千葉県												
2	静岡西部												
3	北海道												
4	埼玉県												
5	青森県												
6	東京城南												
7	福島県												
8	東京多摩												
9	新潟県												
10													

※1: 競技順番は昨年の大会実績と実行委員会で抽選を行いました。

決 勝													
No.	団体名	主審	副審1	副審2	副審3	副審4	副審5	合計	タイム	時間減点	場外減点	得点	順位
1													
2													
3													
4													

優勝	2位	3位	4位

女子団体展開競技 6チーム

予 選													
No.※1	団体名	主審	副審1	副審2	副審3	副審4	副審5	合計	タイム	時間減点	場外減点	得点	順位
1	北海道												
2	新潟県												
3	福島県												
4	千葉県												
5	東京城北												
6	東京城南												
7													

※1: 競技順番は去年の大会実績と実行委員会で抽選を行いました。

決 勝													
No.	団体名	主審	副審1	副審2	副審3	副審4	副審5	合計	タイム	時間減点	場外減点	得点	順位
1													
2													
3													
4													

優勝	2位	3位	4位

第51回全日本躰道選手権大会 得点表<総合>

地区名	個人競技種目					団体競技種目						合計点	順位
	男子		女子		壮年	男子			女子				
	実戦	法形	実戦	法形	法形	実戦	法形	展開	実戦	法形	展開		
北海道													
青森県													
岩手県													
宮城県													
山形県													
福島県													
栃木県													
茨城県													
群馬県													
埼玉県													
千葉県													
東京城東													
東京城西													
東京城南													
東京城北													
東京多摩													
神奈川県													
山梨県													
富山県													
新潟県													
静岡東部													
静岡西部													
愛知県													
京都府													
大阪府													
兵庫県													
和歌山県													
鳥取県													
広島県													
徳島県													
福岡県													
沖縄県													

* 1位…10点 2位…6点 3位…3点 4位…1点

同位の場合には、優勝→2位→3位→4位の順で多い方を上位とし、それでも同位の場合は、団体競技種目での入賞が多い方を上位とします。