

第53回全日本躰道選手権大会



トーナメント・時程表

躰道

令和元年11月24(日)

開会式:9時10分 会場:小瀬又井一当公園武道場 主催:NPO法人 日本躰道協会 公設:一般社団法人 日本武藝館連合会
後援:又井一当庁 山梨県 公益財団法人山梨県又井一当協会

＜11月24日(日) 第53回全日本剣道選手権大会競技スケジュール＞

選手入館……………午前8時40分(係員に従い速やかに入館すること)

選手集合……………午前9時(剣道着着用で競技コートへ集合)

開会式……………午前9時10分

競技開始……………午前9時45分

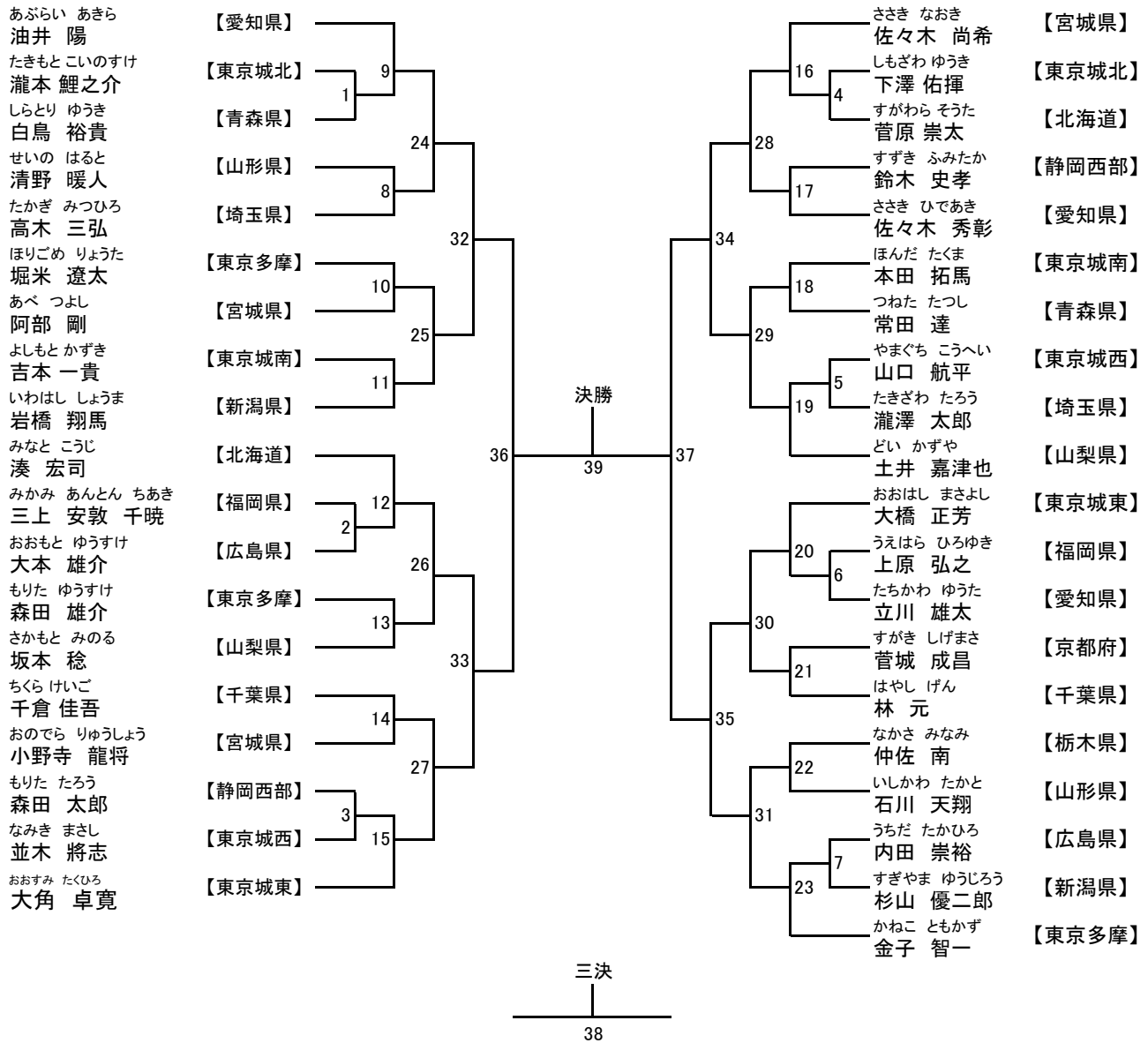
Aコート		Bコート		Cコート		Dコート		
10:00	男子個人法形 1-9,18-21	9:45-10:37	男子個人法形 10-17,22-25	9:45-10:33	女子個人法形 1-7,16-19	9:45-10:29	女子個人法形 8-15,20-23	9:45-10:33
	男子個人法形 26,27,30	10:39-10:53	男子個人法形 28,29,31	10:35-10:49	女子個人法形 24,25,28	10:31-10:45	女子個人法形 26,27,29	10:35-10:49
11:00	女子団体法形 5チーム	10:56-11:20	壮年法形 1,2,5,6,9	10:52-11:17	男子団体展開 8チーム	10:48-11:20	壮年法形 3,4,7,8,10	10:52-11:17
	男子個人実戦 2,3,12-15,26,27	11:23-11:47	男子個人実戦 4,5,16-19,28,29	11:20-11:44	男子個人実戦 1,8-11,24,25	11:23-11:44	男子個人実戦 6,7,20-23,30,31	11:20-11:44
12:00	女子個人実戦 1-3,13,14,21	11:50-12:08	女子個人実戦 10-12,19,20,24	11:47-12:05	女子個人実戦 4-6,15,16,22	11:47-12:05	女子個人実戦 7-9,17,18,23	11:47-12:05
	男子個人実戦 33	12:11-12:15	男子個人実戦 34	12:08-12:12	男子個人実戦 32,36	12:08-12:18	男子個人実戦 35,37	12:08-12:18
	女子個人実戦 25	12:18-12:22	女子個人実戦 26	12:15-12:18				
13:00	休 憩							
	男子団体実戦 1,7	13:00-13:30	男子団体実戦 6,10	13:00-13:30	男子団体実戦 2,3,8	13:00-13:45	男子団体実戦 4,5,9	13:00-13:45
	女子団体実戦 1,2,3,6	13:33-14:33	女子団体実戦 4,5,7	13:33-14:18	男子団体実戦 11	13:48-14:03	男子団体実戦 12	13:48-14:03
14:00					男子団体法形 4チーム	14:05-14:25	女子展開競技 5チーム	14:06-14:26

【三決・決勝】

14:30	女子団体実戦 9	14:35-14:50	女子団体実戦 8	14:35-14:50	男子展開競技 4チーム	14:35-14:51
15:00	男子団体法形 4チーム	14:53-15:13	女子団体法形 4チーム	14:53-15:13	壮年法形 11.12	14:54-15:13
	男子団体実戦 14	15:16-15:31	男子団体実戦 13	15:16-15:31	女子展開競技 4チーム	15:16-15:32
	男子法形 32.33	15:34-15:42	女子法形 30.31	15:34-15:42		
	男子実戦 38.39	15:45-15:53	女子実戦 27.28	15:45-15:53		

16:05 **【閉会式】** 16:05-16:35

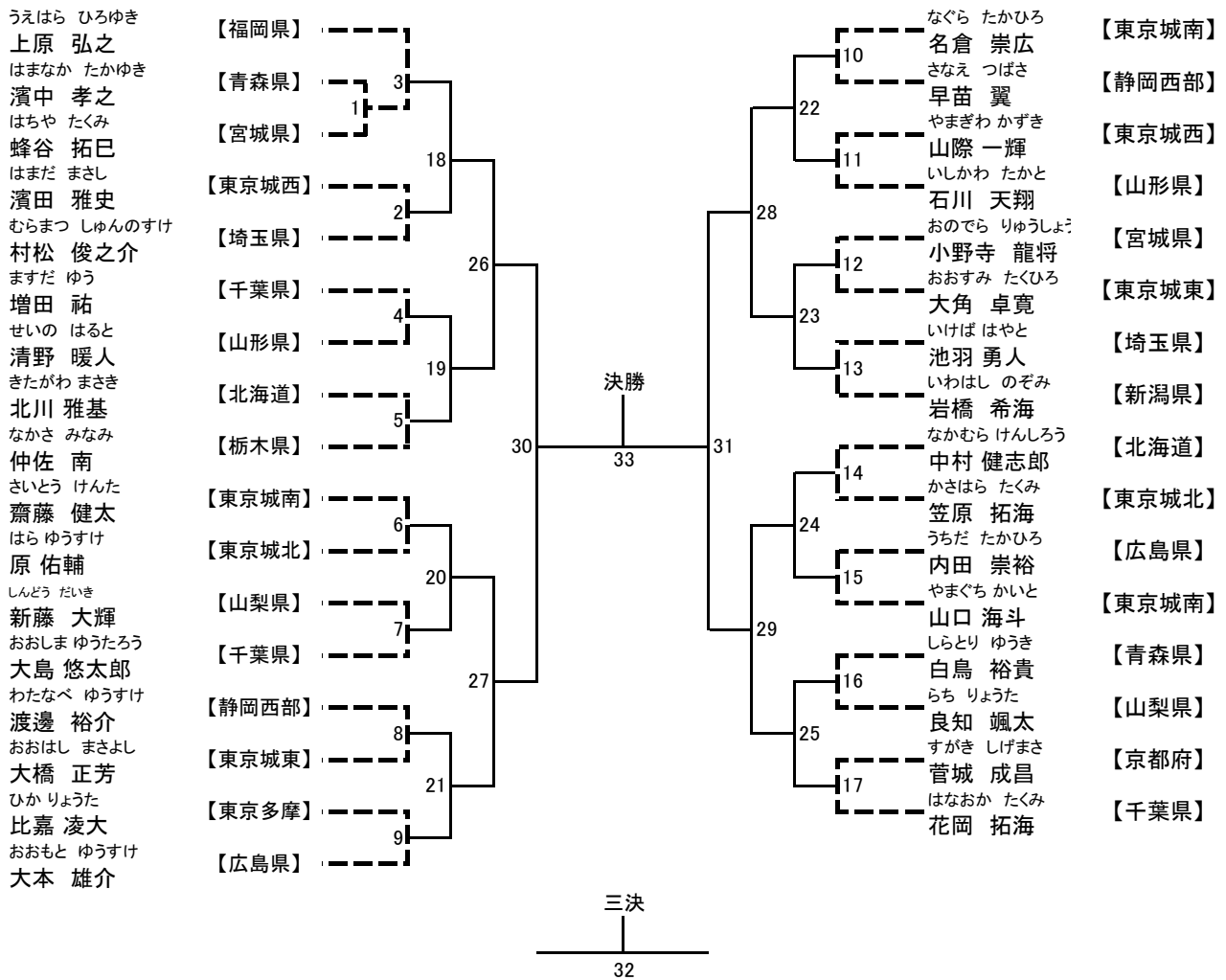
男子個人実戦競技 39人



優勝	第2位	第3位	第4位

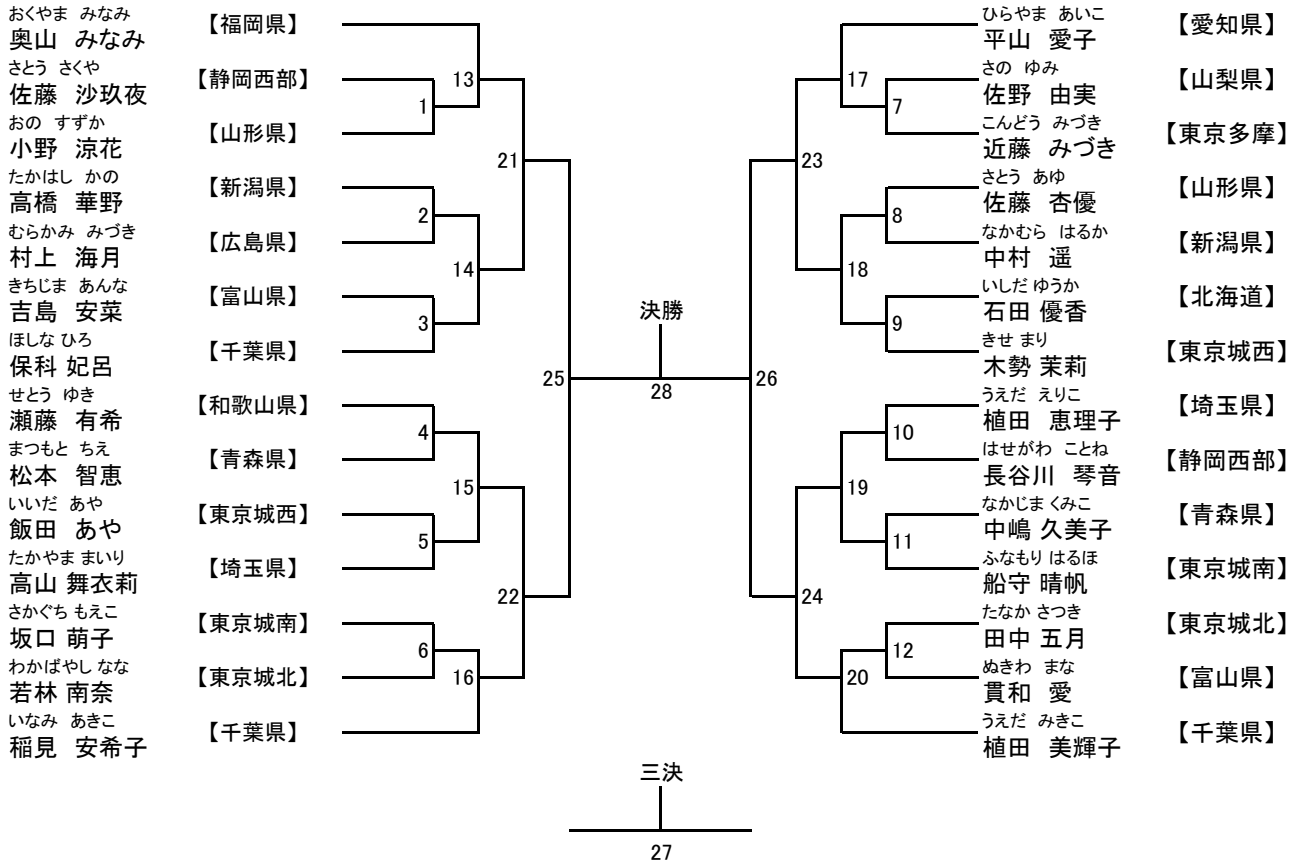
男子個人法形競技 33人

変体の法形



優勝	第2位	第3位	第4位

女子個人実戦競技 28人



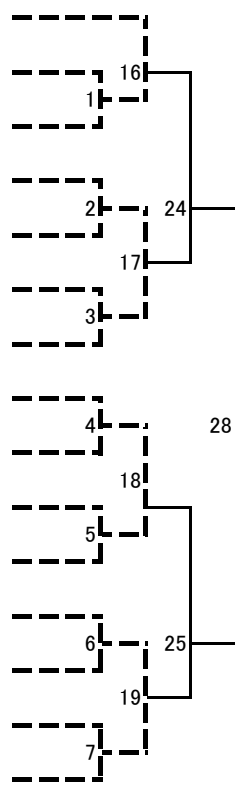
優勝	第2位	第3位	第4位

女子個人法形競技 31人

変陰の法形

せとう ゆき
 瀬藤 有希
 やまなか まこと
 山中 真琴
 こばやし かおるこ
 小林 薫子
 やまが かずき
 山香 和希
 いいた さくらこ
 飯田 桜子
 おの すずか
 小野 涼花
 うえだ えりこ
 植田 恵理子
 しみず よしえ
 清水 佳江
 さわね さくら
 澤根 さくら
 わかばやし なな
 若林 南奈
 あおやぎ まりか
 青柳 鞠花
 たけした かえで
 竹下 楓
 さの ゆみ
 佐野 由実
 うちだなるみ
 内田 成美
 ひらやま あいこ
 平山 愛子

【和歌山県】
 【東京多摩】
 【北海道】
 【千葉県】
 【東京城西】
 【山形県】
 【埼玉県】
 【千葉県】
 【静岡西部】
 【東京城北】
 【新潟県】
 【東京城南】
 【山梨県】
 【青森県】
 【愛知県】



決勝

31

三決

30

あらい すみれ
 荒井 すみれ
 はやし かずみ
 林 かずみ
 おくやま みなみ
 奥山 みなみ
 きせ まり
 木勢 茉莉
 こだに なつこ
 小谷 夏子
 たけち みほ
 武地 美穂
 たなか さつき
 田中 五月
 やぎはし みづき
 八木橋 みづき
 さとう あゆ
 佐藤 杏優
 ほんごう まい
 本郷 真衣
 もちづき まほ
 望月 麻帆
 そごう いぶき
 十河 衣芙季
 むらかみ みづき
 村上 海月
 よねはら なお
 米原 南欧
 ぬきわ まな
 貫和 愛
 いなみ あきこ
 稲見 安希子

【新潟県】
 【埼玉県】
 【福岡県】
 【東京城西】
 【東京城南】
 【福島県】
 【東京城北】
 【北海道】
 【山形県】
 【青森県】
 【静岡西部】
 【神奈川県】
 【広島県】
 【山梨県】
 【富山県】
 【千葉県】

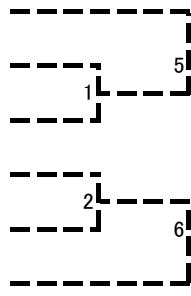
優勝	第2位	第3位	第4位

壮年法形競技 12人

勢命の法形(表)

たべ ひでとも
 田部 英知
 さとう まこと
 佐藤 誠
 おくたに まみ
 奥谷 真美
 きたはら きよし
 北原 喜代志
 こばやし まゆ
 小林 真由
 たかやなぎ のりこ
 高柳 紀子

【埼玉県】
 【静岡県西部】
 【東京城北】
 【山梨県】
 【東京城西】
 【新潟県】



決勝

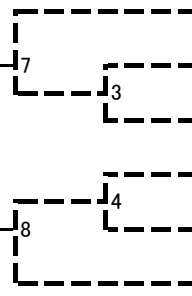
12

三決

11

しまみや みつる
 島宮 満
 あさおか ひろし
 浅岡 宏
 いずみ ちけい
 泉 智慶
 すぎむら かずゆき
 杉村 和之
 しまばやし みずほ
 島林 美寿穂
 どい みつじ
 土井 光司

【東京城東】
 【愛知県】
 【新潟県】
 【静岡県西部】
 【富山県】
 【山梨県】



決勝

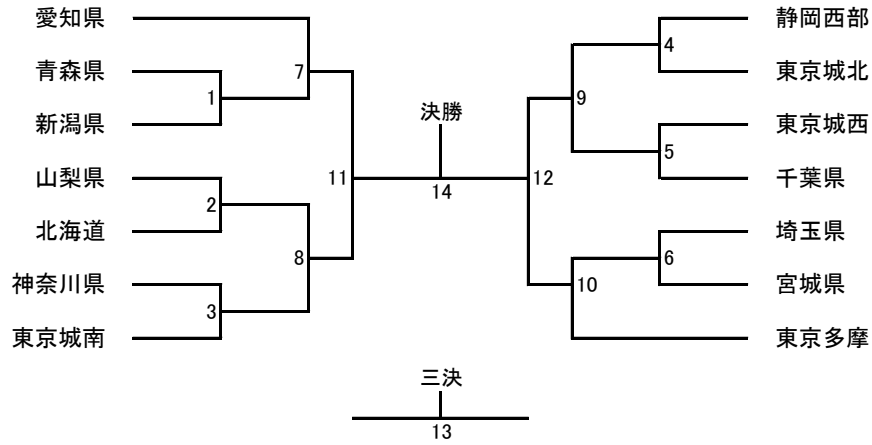
12

三決

11

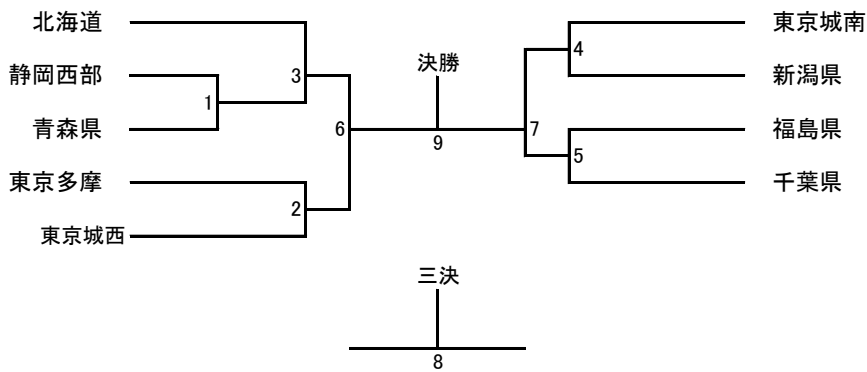
優勝	第2位	第3位	第4位

男子団体実戦競技 14チーム



優勝	第2位	第3位	第4位

女子団体実戦競技 9チーム



優勝	第2位	第3位	第4位

男子団体法形競技 4千一ム

予 選							
No. ^{※1}	団体名	主審	副審	副審	場外減点	合計得点	順位
1	青森県						
2	千葉県						
3	東京城南						
4	北海道						
5							

※1: 競技順番は昨年の大会実績と実行委員会で抽選を行いました。

決 勝							
No.	団体名	主審	副審	副審	場外減点	合計得点	順位
1							
2							
3							
4							

優勝	2位	3位	4位

女子団体法形競技 5チーム

予 選							
No. ^{※1}	団体名	主審	副審	副審	場外減点	合計得点	順位
1	福島県						
2	新潟県						
3	北海道						
4	千葉県						
5	東京城南						
6							

※1: 競技順番は昨年の大会実績と実行委員会で抽選を行いました。

決 勝							
No.	団体名	主審	副審	副審	場外減点	合計得点	順位
1							
2							
3							
4							

優勝	2位	3位	4位

男子団体展開競技 8チーム

予 選													
No. ^{※1}	団体名	主審	副審1	副審2	副審3	副審4	副審5	合計	タイム	時間減点	場外減点	得点	順位
1	東京城北												
2	東京城西												
3	東京多摩												
4	埼玉県												
5	静岡西部												
6	千葉県												
7	北海道												
8	東京城南												
9													

※1: 競技順番は昨年の大会実績と実行委員会で抽選を行いました。

決 勝													
No.	団体名	主審	副審1	副審2	副審3	副審4	副審5	合計	タイム	時間減点	場外減点	得点	順位
1													
2													
3													
4													

優勝	2位	3位	4位

女子団体展開競技 5チーム

予 選													
No.※1	団体名	主審	副審1	副審2	副審3	副審4	副審5	合計	タイム	時間減点	場外減点	得点	順位
1	新潟県												
2	東京城南												
3	静岡西部												
4	千葉県												
5	北海道												
6													

※1: 競技順番は昨年の大会実績と実行委員会で抽選を行いました。

決 勝													
No.	団体名	主審	副審1	副審2	副審3	副審4	副審5	合計	タイム	時間減点	場外減点	得点	順位
1													
2													
3													
4													

優勝	2位	3位	4位

第53回全日本躰道選手権大会 得点表<総合>

地区名	個人競技種目					団体競技種目						合計点	順位
	男子		女子		壮年	男子			女子				
	実戦	法形	実戦	法形		法形	実戦	法形	展開	実戦	法形		
北海道													
青森県													
岩手県													
宮城県													
山形県													
福島県													
栃木県													
茨城県													
群馬県													
埼玉県													
千葉県													
東京城東													
東京城西													
東京城南													
東京城北													
東京多摩													
神奈川県													
山梨県													
富山県													
新潟県													
静岡東部													
静岡西部													
愛知県													
京都府													
大阪府													
兵庫県													
和歌山県													
鳥取県													
広島県													
徳島県													
福岡県													
沖縄県													

* 1位・・・10点 2位・・・6点 3位・・・3点 4位・・・1点

同位の場合には、優勝→2位→3位→4位の順で多い方を上位とし、それでも同位の場合は、団体競技種目での入賞が多い方を上位とします。