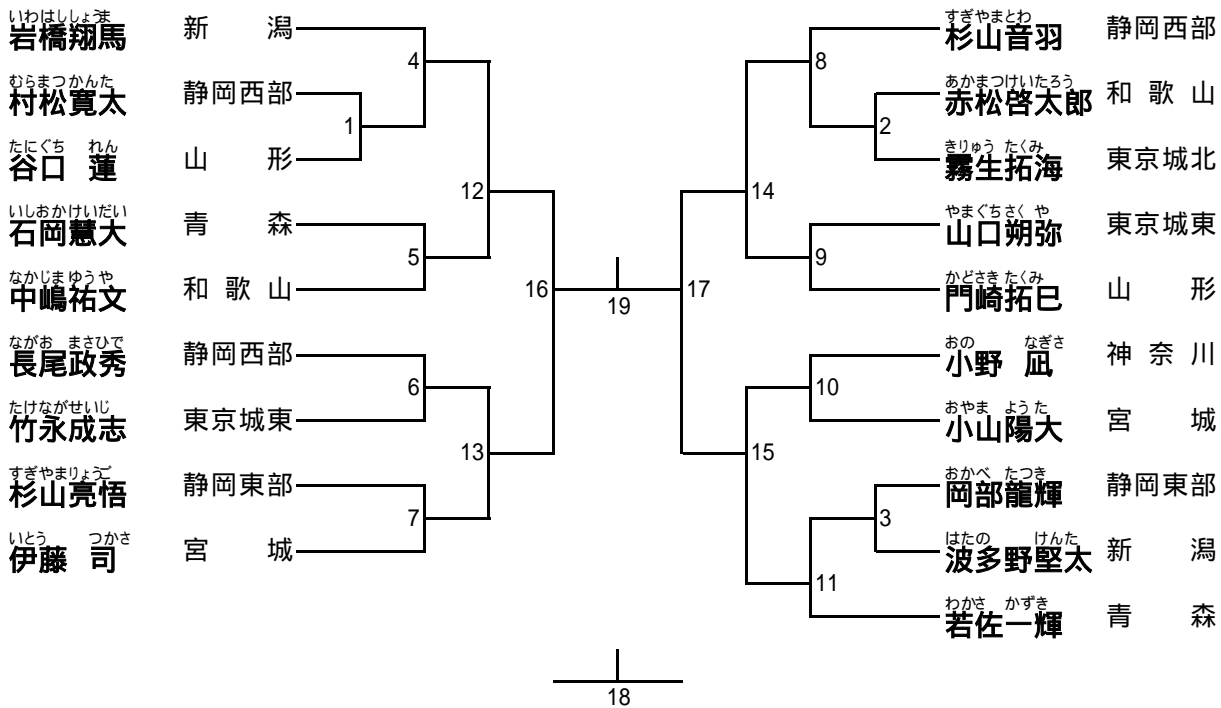
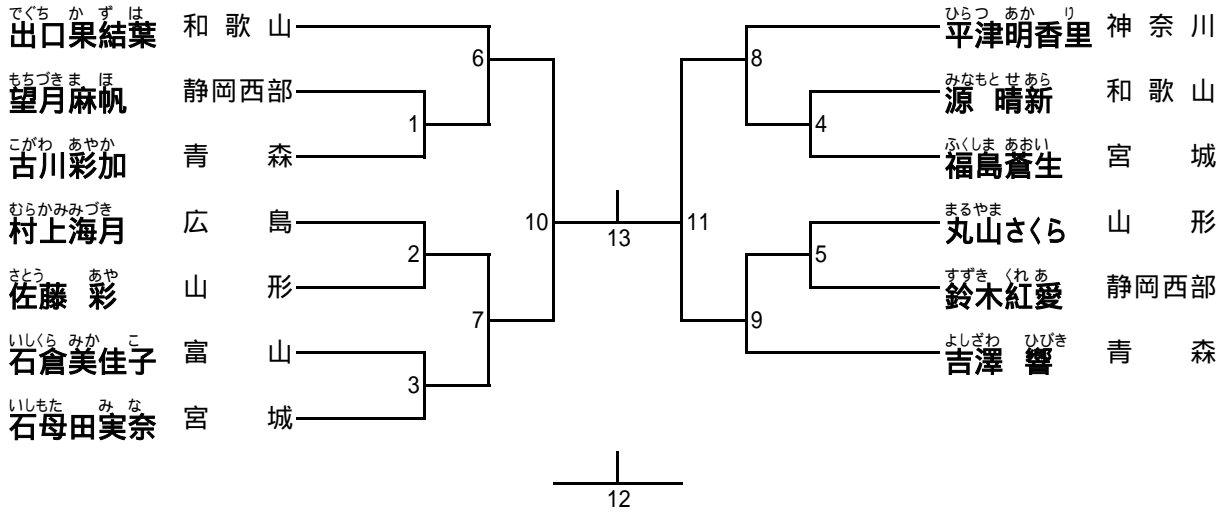


男子法形競技(小学低学年の部) (19名)



優勝	第2位	第3位	第4位

女子法形競技(小学低学年の部) (13名)



優勝	第2位	第3位	第4位