

第33回全国少年少女躰道優勝大会 第30回全国高校生躰道優勝大会

時程・トーナメント

主催 NPO法人 日本躰道協会
後援 文部科学省・山形県教育委員会
(財)山形県体育協会
鶴岡市教育委員会
鶴岡市体育協会
日時 平成23年8月28日(日)
午前8時50分開会
会場 鶴岡市朝陽武道館
(山形県鶴岡市)

<8月28日(日) 第33回全国少年少女・第30回全国高校生剣道優勝大会競技スケジュール>

選手入館……………午前8時20分(係員に従い速やかに入館すること)
 選手集合……………午前8時35分(剣道着着用で競技コートへ集合)※諸注意と準備体操
 開会式……………午前8時50分
 競技開始……………午前9時30分

Aコート		Bコート		Cコート		Dコート		Eコート		Fコート	
9:30	男子法形(小低) 1-3.6.7.10 9:30-9:54	男子法形(小低) 4.5.8.9.11 9:30-9:50	男子法形(小低) 9:30-9:50	団体法形 6チーム 9:30-10:05	9:30-10:05	高校新人法形 1.2.3.4.5. 9:30-9:50	9:30-9:50	高校男子法形 1-4.9-12.17.18.21 9:30-10:14	9:30-10:14	高校男子法形 5-8.13-16.19.20.22 9:30-10:14	9:30-10:14
	女子法形(小低) 1-3.4.7 9:57-10:13	女子法形(小低) 2.5.6.8 9:53-10:09	女子法形(小低) 9:53-10:09			高校級位法形 1.2.3. 9:53-10:05	9:53-10:05	高校女子法形 1.3.4.7 10:17-10:33	10:17-10:33	高校女子法形 2.5.6.8 10:17-10:33	10:17-10:33
	男子法形(中学) 1.4-7.12.13.16 10:16-10:48	男子法形(中学) 2.3.8-11.14.15.17 10:12-10:48	男子法形(中学) 10:12-10:48	男子法形(小高) 1-3.8-11.16.17.20 10:10-10:50	10:10-10:50	男子法形(小高) 4-7.12-15.18.19.21 10:08-10:52	10:08-10:52	団体実戦 1.4 10:36-11:06	10:36-11:06	団体実戦 2.3.5 10:36-11:21	10:36-11:21
11:00	女子法形(中学) 1.4-7.12.13.16 10:51-11:23	女子法形(中学) 2.3.8-11.14.15.17 10:51-11:27	女子法形(中学) 10:51-11:27	女子法形(小高) 1-3.7.8.11 10:53-11:17	10:53-11:17	女子法形(小高) 4-6.9.10.12 10:54-11:19	10:54-11:19	高校男子実戦 1-3.7-10.15.16.19 11:09-11:39	11:09-11:39	高校男子実戦 4-6.11-14.17.18.20 11:24-11:54	11:24-11:54
	男子実戦(中学) 1.3-6.11.12 1:26-11:51	男子実戦(中学) 2.7-10.13.14.16 11:30-11:54	男子実戦(中学) 11:30-11:54	男子実戦(小高) 1-5.10.11.14 11:20-11:44	11:20-11:44	男子実戦(小高) 6-9.12.13.15 11:22-11:43	11:22-11:43	高校女子実戦 1-3.6 11:42-11:54	11:42-11:54		
	女子実戦(中学) 4-7.10.11.13 11:54-12:15	女子実戦(中学) 1-3.8.9.12 11:57-12:15	女子実戦(中学) 11:57-12:15	女子実戦(小高) 1-3.7.8.11 11:47-12:05	11:47-12:05	女子実戦(小高) 4-6.9.10.12 11:46-12:04	11:46-12:04			高校女子実戦 4.5.7 11:57-12:06	11:57-12:06
12:00	展開 8チーム 12:18-12:46										
12:30											

【 休 憩 】 ~13:15

【三決・決勝】

Aコート		Bコート		Cコート		Dコート	
13:20	団体法形 上位4チーム 13:20-13:40	展開競技 上位4チーム 13:42-13:53					
	女子法形(小低) 10 13:55-13:59	高校新人法形 7 12:55-13:59	女子法形(小低) 9 13:55-13:59	高校新人法形 6 12:55-13:59			
	男子法形(小低) 13 14:01-14:05	高校女子法形 10 14:01-14:05	男子法形(小低) 12 14:01-14:05	高校女子法形 9 14:01-14:05			
	女子法形(小高) 19 14:07-14:11	高校男子法形 24 14:07-14:11	女子法形(小高) 18 14:07-14:11	高校男子法形 23 14:07-14:11			
	男子法形(小高) 23 14:13-14:17	高校級位法形 5 14:13-14:17	男子法形(小高) 22 14:13-14:17	高校級位法形 4 14:13-14:17			
	女子法形(中学) 19 14:19-14:23	男子法形(中学) 19 14:19-14:23	女子法形(中学) 18 14:19-14:23	男子法形(中学) 18 14:19-14:23			
	男子実戦(小高) 17 14:25-14:28	高校女子実戦 9 14:25-14:28	男子実戦(小高) 16 14:25-14:28	高校女子実戦 8 14:25-14:28			
	男子実戦(中学) 18 14:30-14:33	高校男子実戦 22 14:30-14:33	男子実戦(中学) 17 14:30-14:33	高校男子実戦 21 14:30-14:33			
	女子実戦(小高) 14 14:35-14:38	高校女子実戦 15 14:35-14:38					
	団体実戦 7 14:41-14:56	団体実戦 6 14:41-14:56					
15:00							

15:10 【 閉会式 】 15:10-15:40

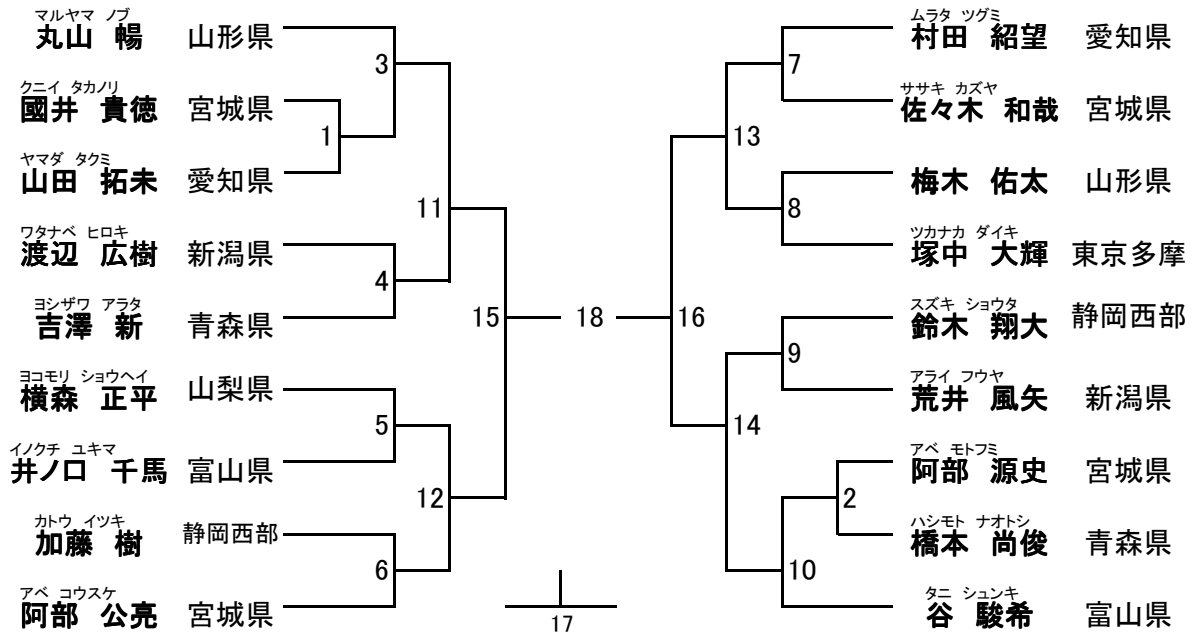
<総合優勝・・・第33回全国少年少女躰道優勝大会>

優勝=10点 2位=6点 3位=3点 4位=1点

	男子実戦		女子実戦		男子法形			女子法形			団体実戦	団体法形	展開	合計	順位
	中学	小高	中学	小高	中学	小高	小低	中学	小高	小低					
青森県															
宮城県															
山形県															
埼玉県															
東京城北															
東京城東															
東京多摩															
神奈川県															
静岡西部															
静岡東部															
山梨県															
新潟県															
富山県															
愛知県															
和歌山県															
広島県															
沖縄県															

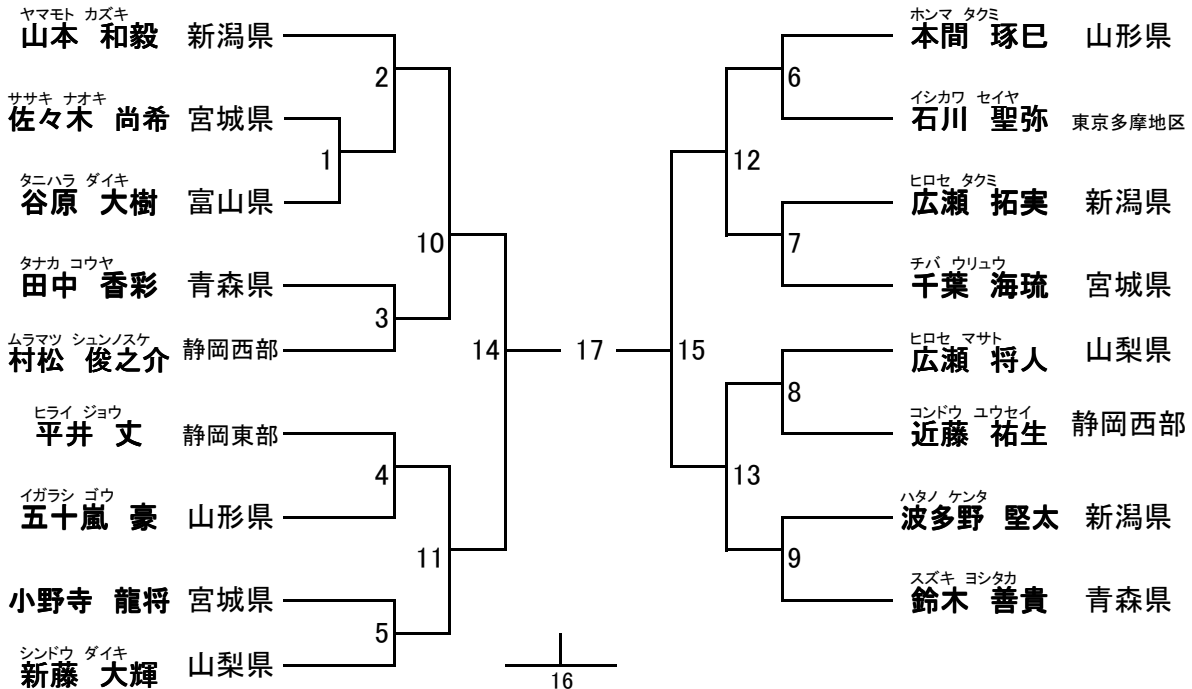
最優秀選手	
優秀選手	

男子実戦競技(中学の部) (18名)



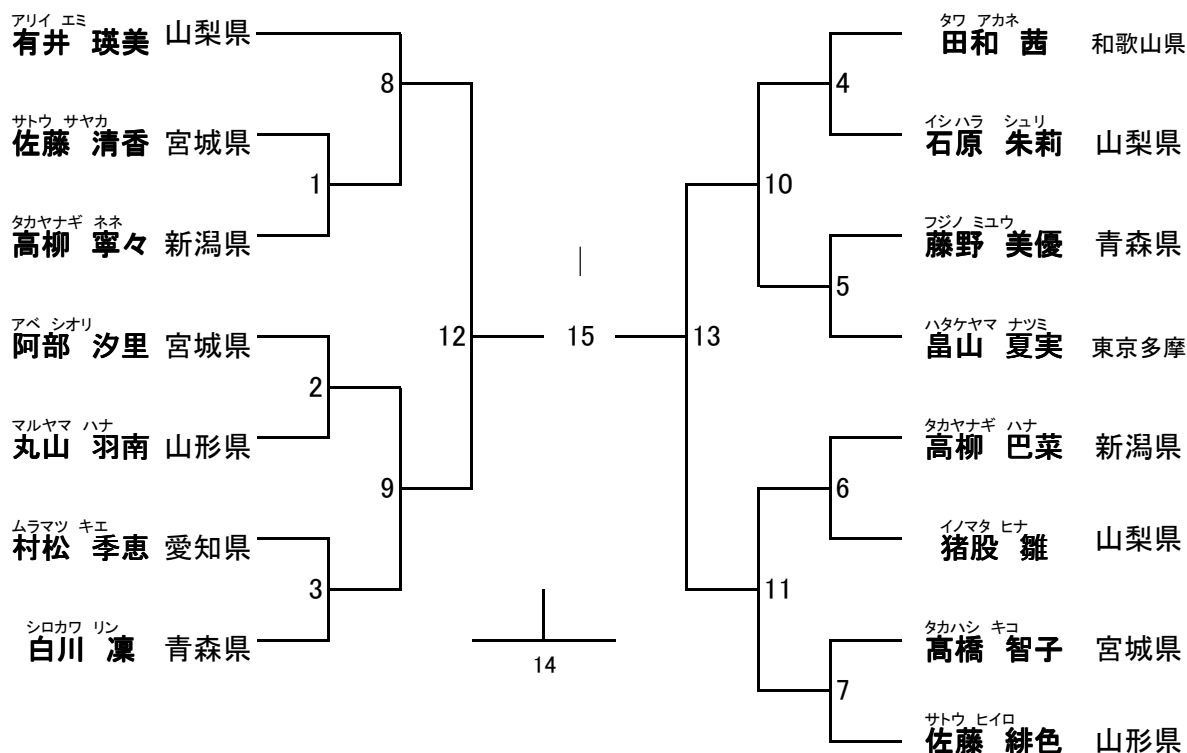
優勝	第2位	第3位	第4位

男子実戦競技(小学高学年の部) (17名)



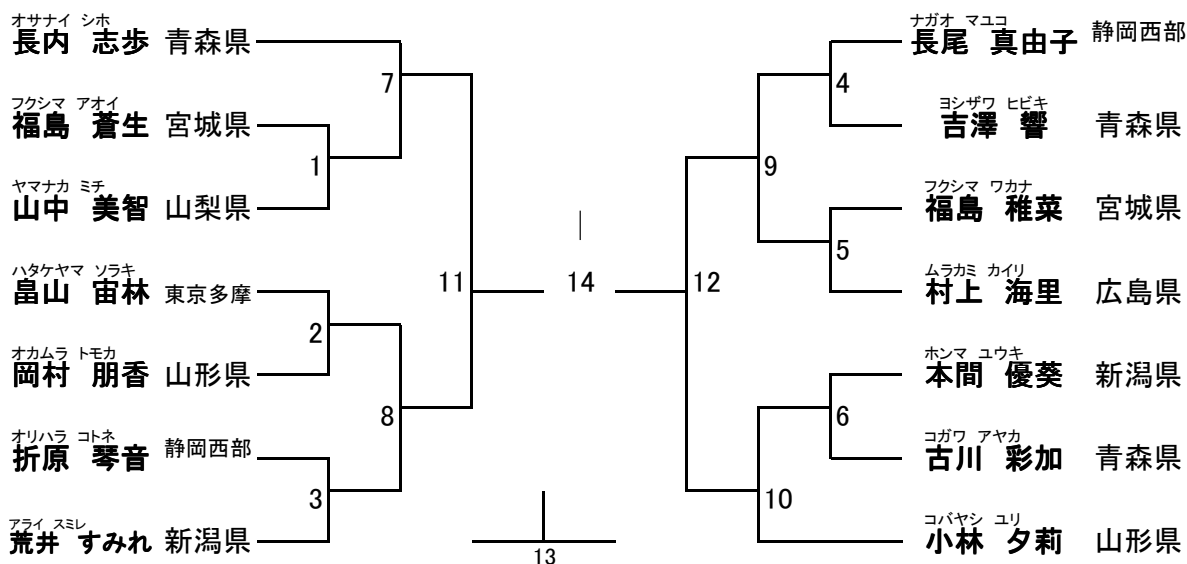
優勝	第2位	第3位	第4位

女子実戦競技(中学の部) (15名)



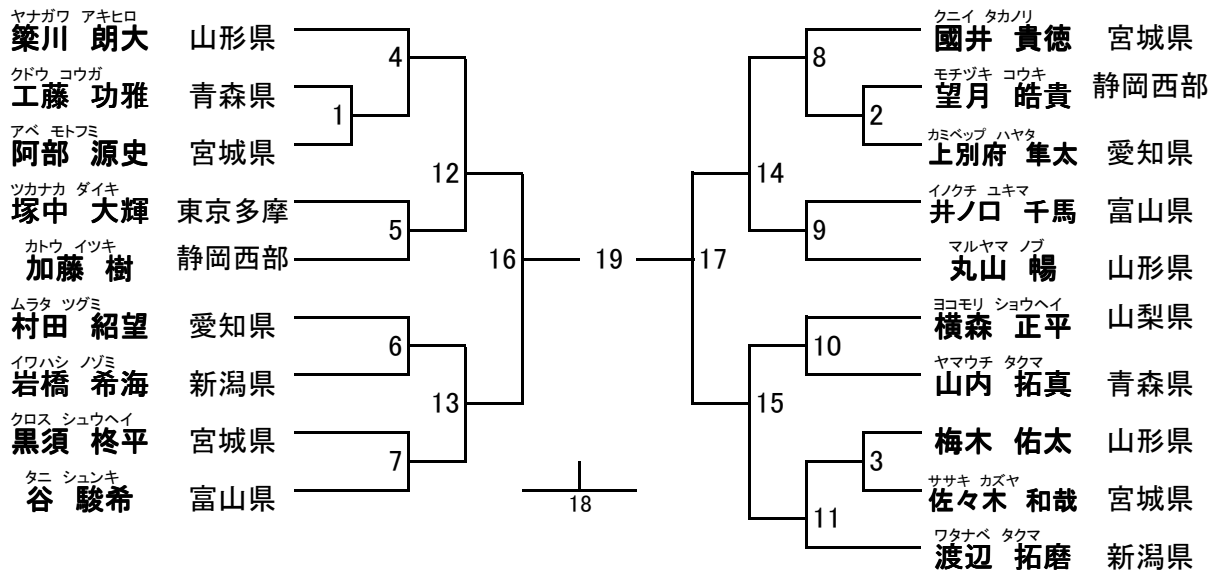
優勝	第2位	第3位	第4位

女子実戦競技(小学高学年の部) (14名)



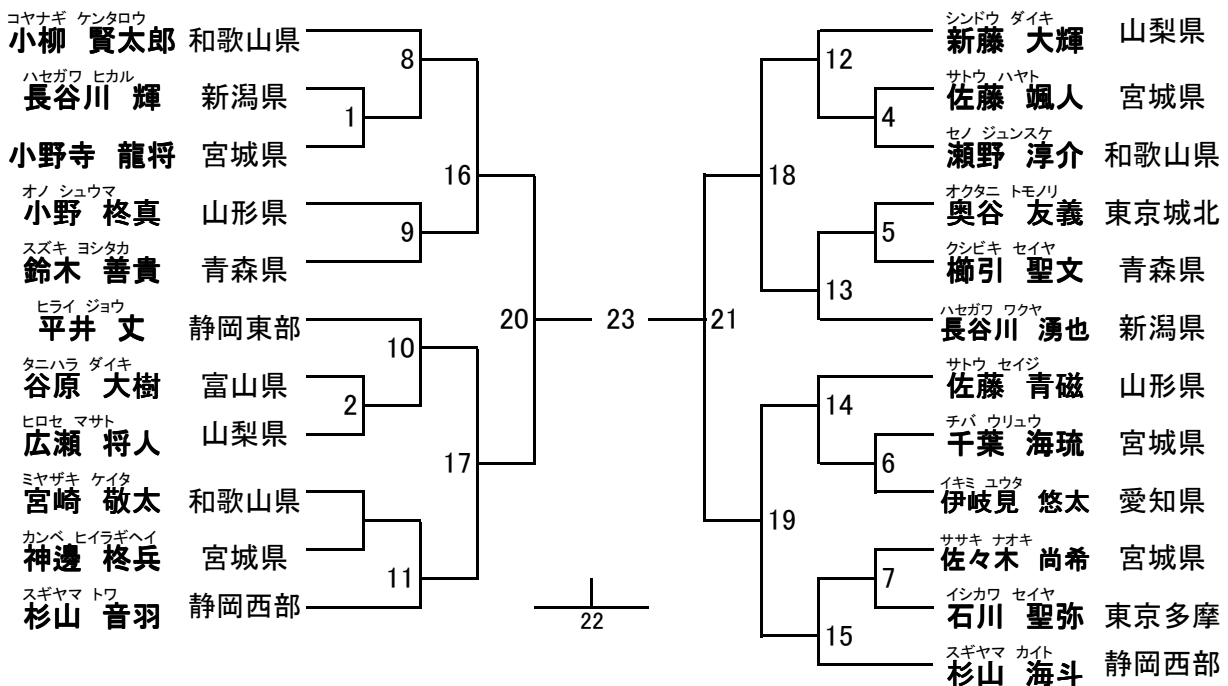
優勝	第2位	第3位	第4位

男子法形競技(中学の部) (19名)



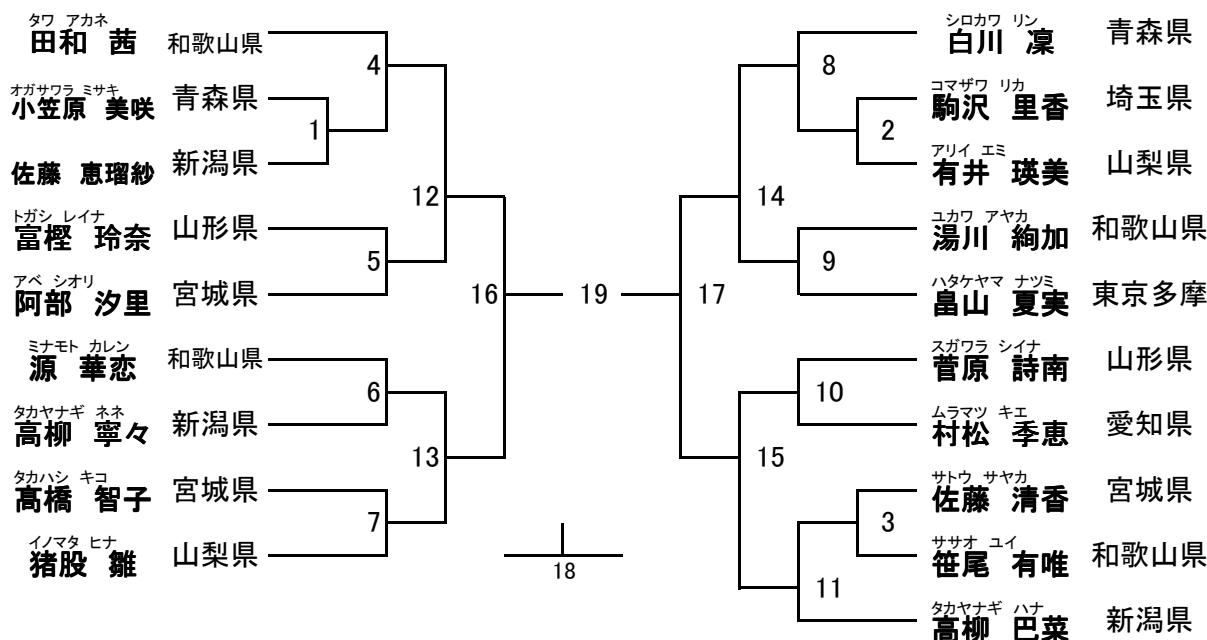
優勝	第2位	第3位	第4位

男子法形競技(小学高学年の部) (23名)



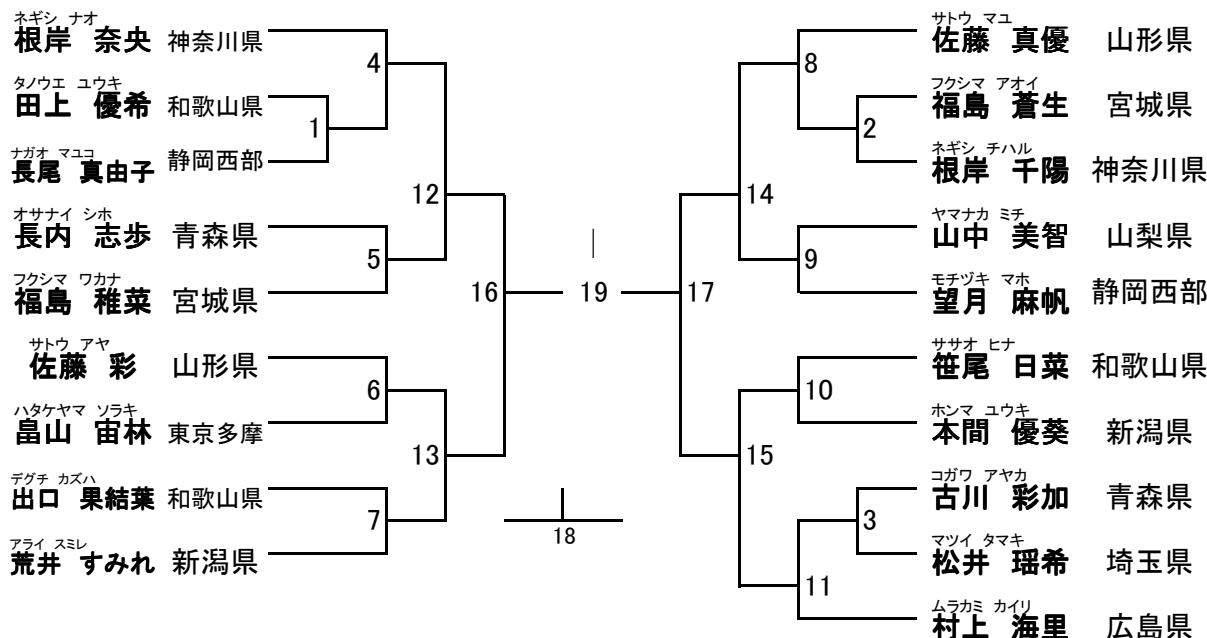
優勝	第2位	第3位	第4位

女子法形競技(中学の部) (19名)



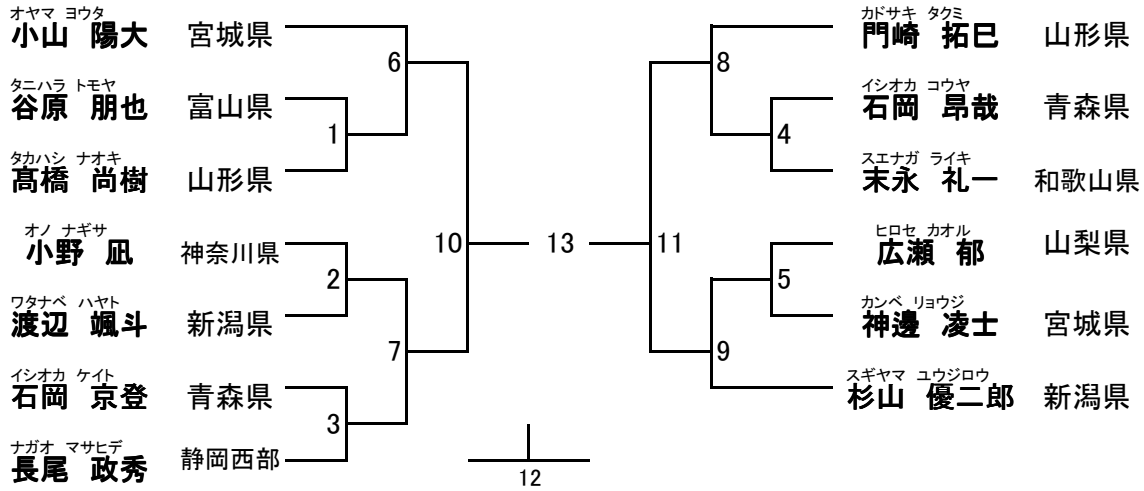
優勝	第2位	第3位	第4位

女子法形競技(小学高学年の部) (19名)



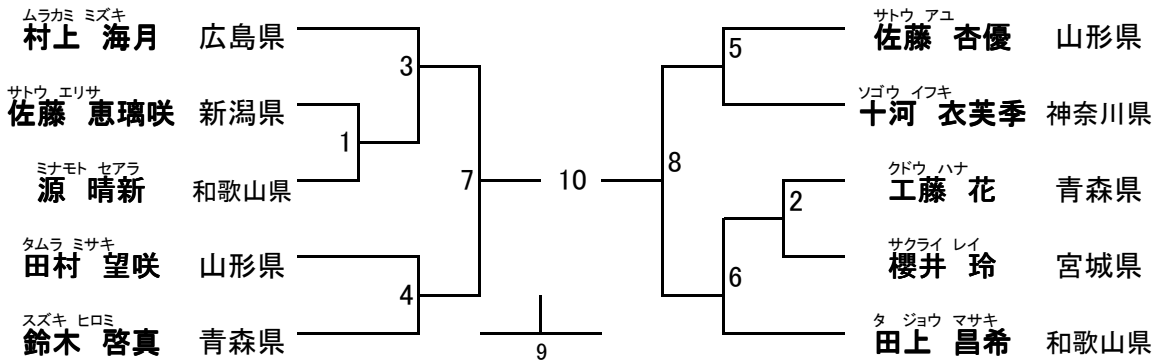
優勝	第2位	第3位	第4位

男子法形競技(小学低学年の部) (13名)



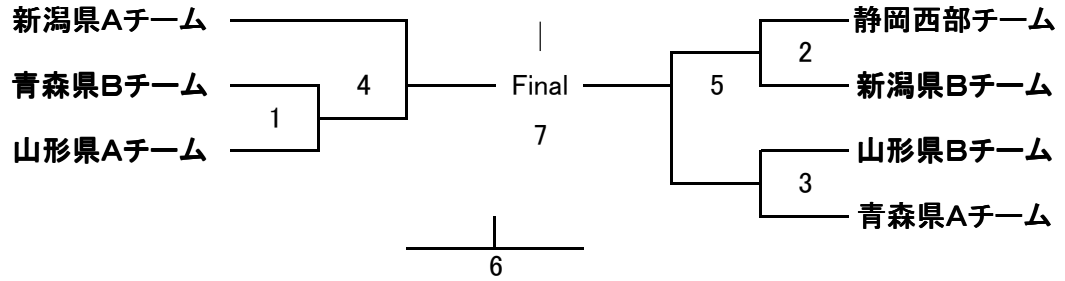
優勝	第2位	第3位	第4位

女子法形競技(小学低学年の部) (10名)



優勝	第2位	第3位	第4位

団体実戦競技(7チーム)



優勝	第2位	第3位	第4位

少年少女団体法形競技（6チーム）

（予選）

※競技順位は実行委員会で抽選を行いました

No	団体名	主審	副審	副審	場外減点	合計得点	順位
1	山形県B						
2	青森県A						
3	山形県A						
4	和歌山県A						
5	青森県B						
6	和歌山県B						

<予選結果>

1位	2位	3位	4位

（決勝進出）

No	団体名	主審	副審	副審	場外減点	合計得点	順位
1							
2							
3							
4							

<決勝>

1位	2位	3位	4位

少年少女展開競技 (8チーム)

(予選)

※競技順位は実行委員会で抽選を行いました

No	団体名	主審	副審1	副審2	副審3	副審4	副審5	合計	タイム	時間減点	場外減点	得点	順位
1	山形県B												
2	和歌山県A												
3	新潟県A												
4	静岡西部												
5	新潟県B												
6	山形県A												
7	和歌山県B												
8	山梨県												

<予選順位>

1位	2位	3位	4位

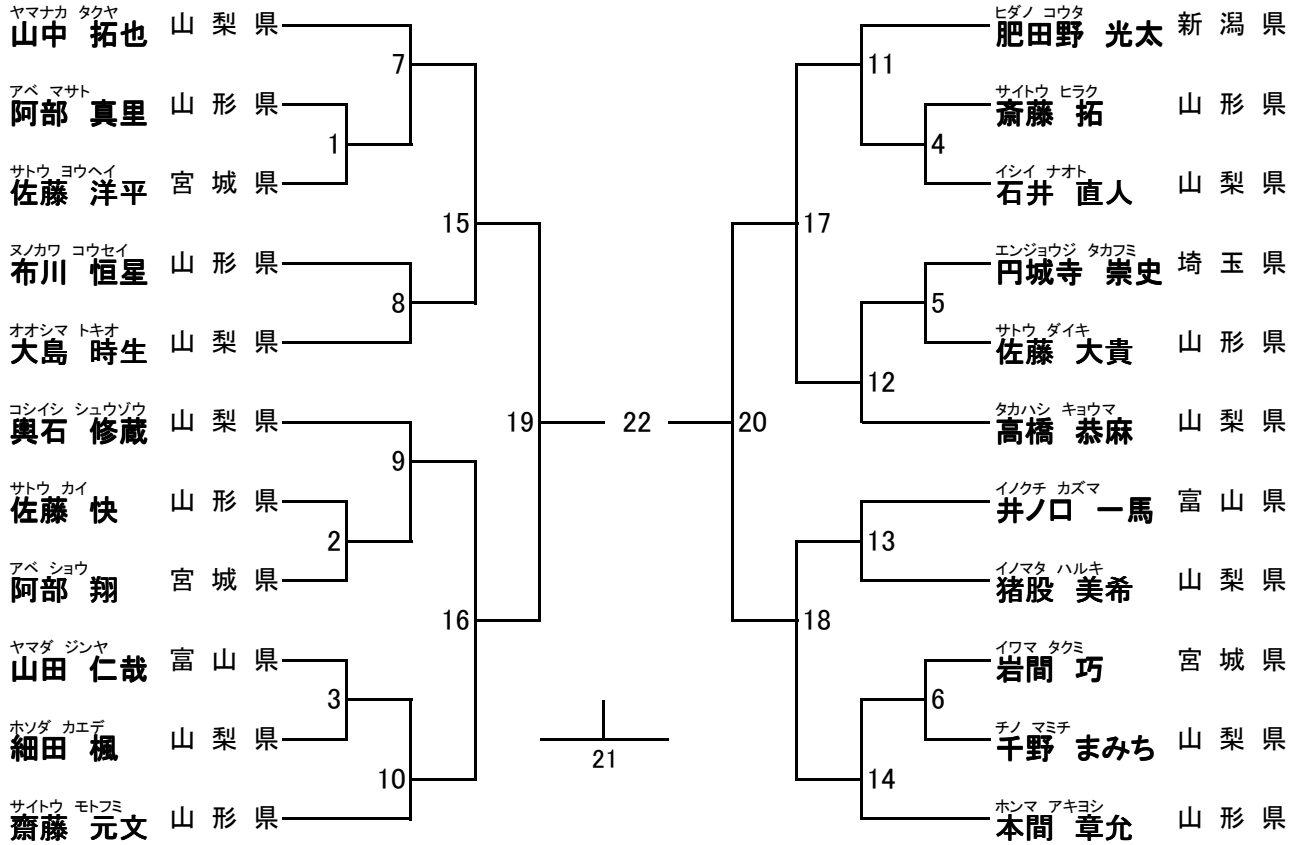
(決勝進出)

No	団体名	主審	副審1	副審2	副審3	副審4	副審5	合計	タイム	時間減点	場外減点	得点	順位
1													
2													
3													
4													

<決勝順位>

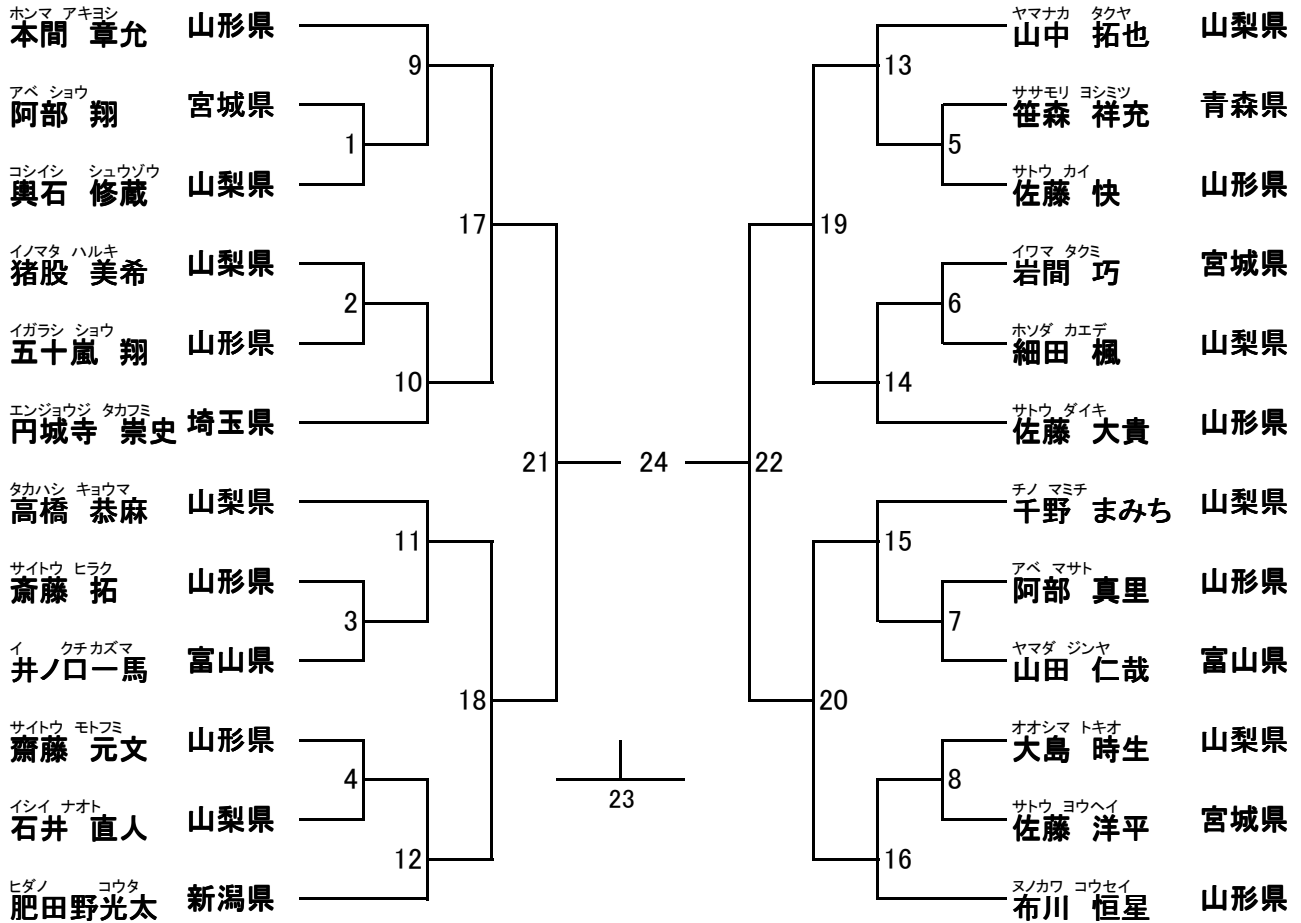
優勝	第2位	第3位	第4位

高校生男子実戦競技 (22名)



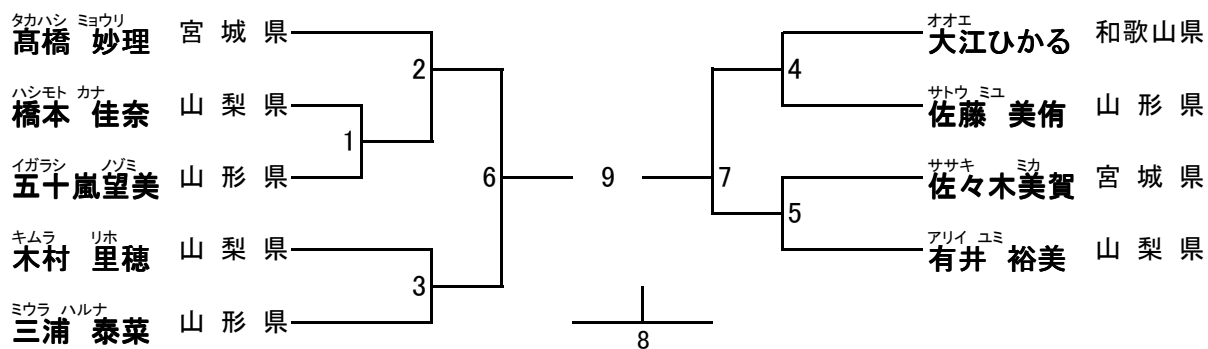
優勝	第2位	第3位	第4位

高校生男子法形競技 (24名)



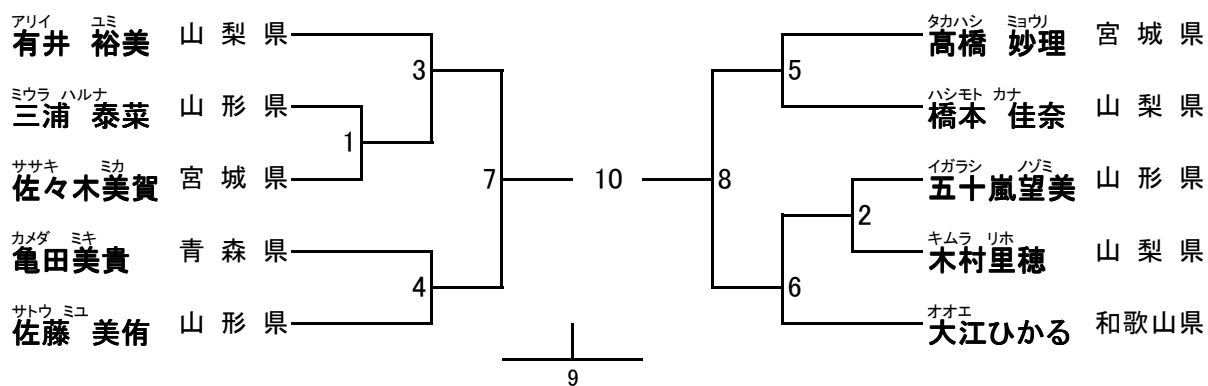
優勝	第2位	第3位	第4位

高校生女子実戦競技（9名）



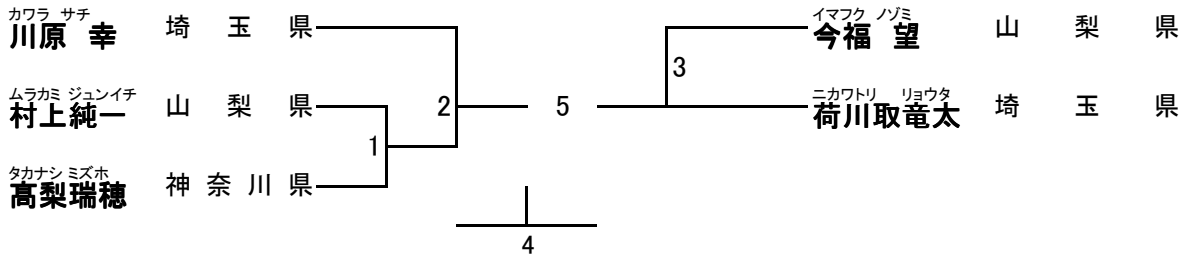
優勝	第2位	第3位	第4位

高校生女子法形競技（10名）



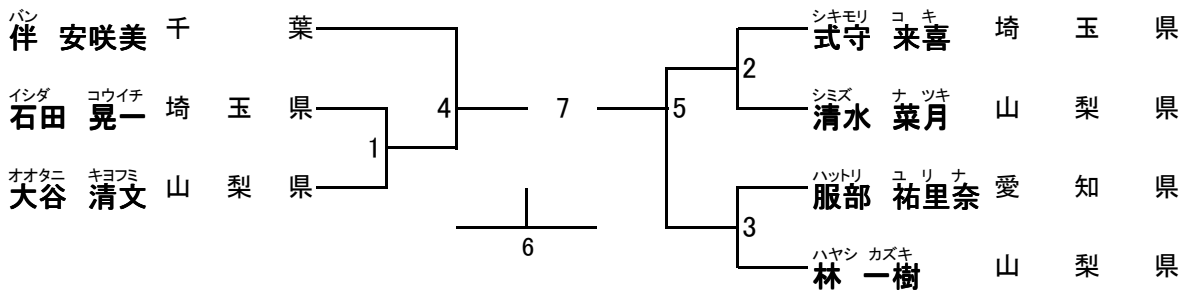
優勝	第2位	第3位	第4位

高校生級位法形競技（5名）



優勝	第2位	第3位	第4位

高校生新人法形競技（7名）



優勝	第2位	第3位	第4位