



# 第40回全国少年少女躰道優勝大会 第37回全国高校生躰道優勝大会

## トーナメント

主催 NPO法人日本躰道協会  
後援 スポーツ庁、宮城県石巻市教育委員会  
NPO法人石巻市体育協会  
日時 平成30年8月4日(土)5日(日)  
開会式 8月4日14時～  
会場 石巻市総合体育館(宮城県)

<8月4日(土)第40回全国少年少女・第37回全国高校生剣道優勝大会スケジュール>

選手入館……… 13時00分(係員に従い速やかに入館すること)

選手集合……… 13時30分(剣道着着用で競技コートへ集合)開会式確認・準備体操等・熱中症について

開会式……… 14時00分

競技開始……… 14時40分

	Aコート	Bコート	Cコート	Dコート
14:40	男子法形(小高) 14:40~15:01 1~3・7~10 7試合	女子法形(小高) 14:40~14:58 1・2・4~7 6試合	男子法形(小高) 14:40~15:01 4~6・11~14 7試合	女子法形(小高) 14:40~14:55 3・8~11 5試合
	男子法形(中学) 15:04~15:22 1・2・5~8 6試合	男子法形(中学) 15:01~15:19 3・4・9~12 6試合	女子法形(中学) 15:04~15:28 1~8 8試合	高校新人法形 14:58~15:07 1-3 3試合
	団体系形 15:25~16:30 11チーム ※個人競技優先	高校女子法形 15:21~15:48 1-9 9試合	高校男子法形 15:31~15:58 1・2・5~8 6試合	高校男子法形 15:10~15:37 3・4・9~12 9試合
		高校男子実戦 15:51~16:09 1・2・5~8 6試合	女子法形(小低) 16:01~16:22 1~7 7試合	男子法形(小低) 15:40~16:10 1~10 10試合
16:30		高校女子実戦 16:12~16:36 1~8 8試合		高校男子実戦 16:13~16:31 3・4・9~12 6試合
	男子実戦(小高) 16:33~17:09 1~12 12試合	女子個実(小高) 16:39~16:54 1~7 7試合	男子実戦(中学) 16:25~16:52 1~9 9試合	女子個実(中学) 16:34~16:43 1~3 3試合
17:30	団体実戦 17:12~17:27 4	団体実戦 16:57~17:27 1・3	団体実戦 16:55~17:10 5	団体実戦 16:47~17:17 2・6

<8月5日(日)第40回全国少年少女・第37回全国高校生剣道優勝大会スケジュール>

選手入館…… 8時00分(係員に従い速やかに入館すること)

選手集合…… 8時30分(剣道着用で競技コートへ集合)

競技開始…… 8時50分

	Aコート	Bコート	Cコート	Dコート
8:50	展開 11チーム 8:50~9:50			
	男子法形(小高) 9:35~9:53 15~20 6試合	男子法形(中学) 9:35~9:53 13~18 6試合	男子法形(小低) 9:35~9:53 11~16 6試合	高校男子法形 9:35~9:53 13~18 6試合
	女子法形(中学) 9:56~10:05 9・10・13 3試合	女子法形(中学) 9:56~10:05 11・12・14 3試合	女子法形(小高) 9:56~10:14 12~17 6試合	女子法形(小低) 9:56~10:14 8~13 6試合
	男子実戦(中学) 10:08~10:26 10~15 6試合	女子個実(中学) 10:15~10:33 4~9 6試合	男子実戦(小高) 10:18~10:27 13~18 6試合	高校男子実戦 10:17~10:35 13~18 6試合
	団体実戦 7 10:29~10:44		団体実戦 8 10:30~10:45	

【三決・決勝】

11:00	団体法形 上位4チーム 11:00~11:20			
	男子法形(小低) 11:23~11:26 18	女子法形(小低) 11:23~11:26 15	男子法形(小低) 11:23~11:26 17	女子法形(小低) 11:23~11:26 14
	男子法形(小高) 11:28~11:31 22	女子法形(小高) 11:28~11:31 19	男子法形(小高) 11:28~11:31 21	女子法形(小高) 11:28~11:31 18
	男子法形(中学) 11:33~11:36 20	女子法形(中学) 11:33~11:36 16	男子法形(中学) 11:33~11:36 19	女子法形(中学) 11:33~11:36 15
	高校新人法形 11:38~11:41 5	高校級位法形 11:38~11:41 1	高校新人法形 11:38~11:41 4	
	高校男子法形 11:43~11:46 20		高校男子法形 11:43~11:46 19	

【休憩】

12:30	男子実戦(小高) 12:30~12:33 20	高校女子法形 12:30~12:33 11	男子実戦(小高) 12:30~12:33 19	高校女子法形 12:30~12:33 10
	男子実戦(中学) 12:35~12:38 17	女子実戦(小高) 12:35~12:38 9	男子実戦(中学) 12:35~12:38 16	女子実戦(小高) 12:35~12:38 8
	高校男子実戦 12:40~12:43 20	女子実戦(中学) 12:40~12:43 11	高校男子実戦 12:40~12:43 19	女子実戦(中学) 12:40~12:43 10
	展開競技 上位4チーム 12:45~13:00	高校女子実戦 12:45~12:48 10		高校女子実戦 12:45~12:48 9
	団体実戦 10 13:05~13:20	団体実戦 9 13:05~13:20		

13:30 【閉会式】

# 第40回全国少年少女躰道優勝大会 得点表<総合>

地区名	男子実戦		女子実戦		男子法形			女子法形			団体 実戦	団体 法形	展開	合計点	順位
	中学	小高	中学	小高	中学	小高	小低	中学	小高	小低					
北海道															
青森県															
岩手県															
宮城県															
山形県															
福島県															
栃木県															
茨城県															
群馬県															
埼玉県															
千葉県															
東京城東															
東京城西															
東京城南															
東京城北															
東京多摩															
神奈川県															
山梨県															
富山県															
新潟県															
静岡東部															
静岡西部															
愛知県															
京都府															
大阪府															
兵庫県															
和歌山県															
鳥取県															
広島県															
徳島県															
福岡県															
沖縄県															
-----															
-----															
-----															
-----															
-----															
-----															
-----															
-----															
-----															
-----															

\* 1位・・・10点 2位・・・6点 3位・・・3点 4位・・・1点  
 同位の場合には、優勝→2位同位の場合には、優勝→2位→3位→4位の順で多い方を上位とします。

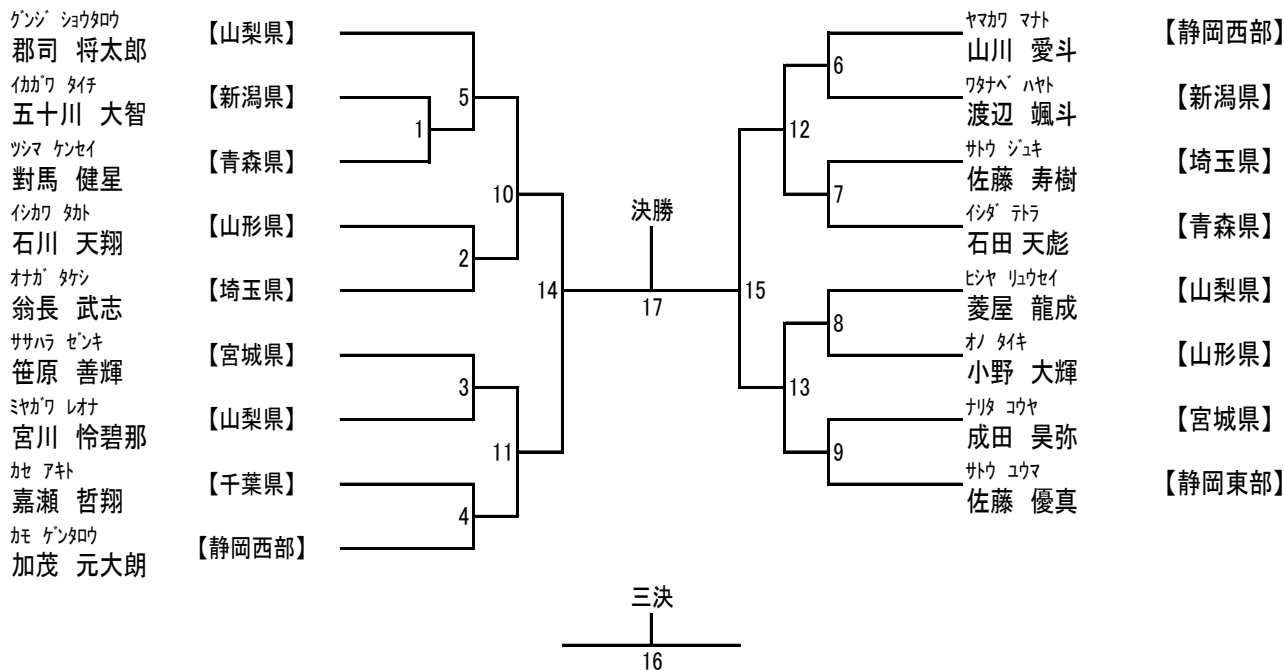
<大会結果・・・ 第40回全国少年少女躰道優勝大会>

	優勝	2位	3位	4位
総合				
男子個人実戦競技(中学生の部)				
男子個人実戦競技(小学校高学年の部)				
女子個人実戦競技(中学生の部)				
女子個人実戦競技(小学校高学年の部)				
男子個人法形競技(中学生の部)				
男子個人法形競技(小学校高学年の部)				
男子個人法形競技(小学校低学年の部)				
女子個人法形競技(中学生の部)				
女子個人法形競技(小学校高学年の部)				
女子個人法形競技(小学校低学年の部)				
団体実戦競技				
団体法形競技				
団体展開競技				

最優秀選手賞	
優秀選手賞	

# 男子個人実戦競技(中学生の部) 17人

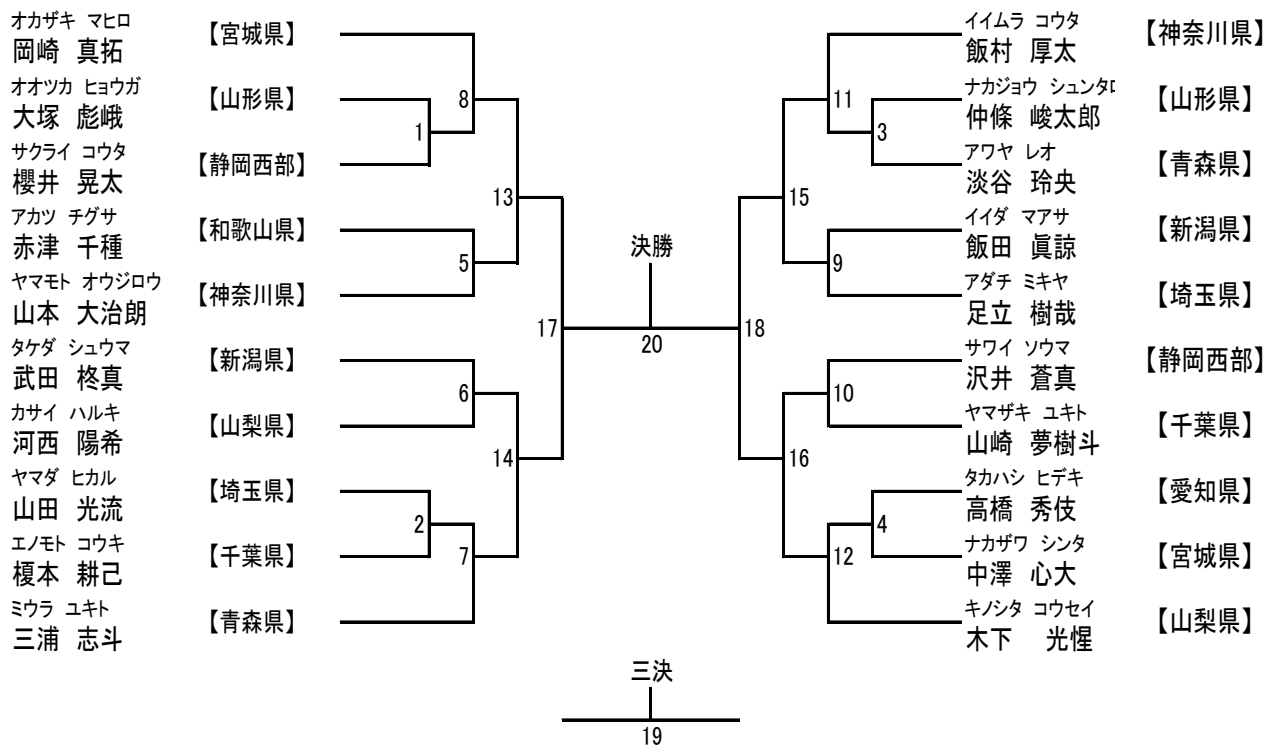
上階4級以上 競技時間1分30秒 予選は延長なし



優勝	第2位	第3位	第4位

# 男子個人実戦競技(小学校高学年の部) 20人

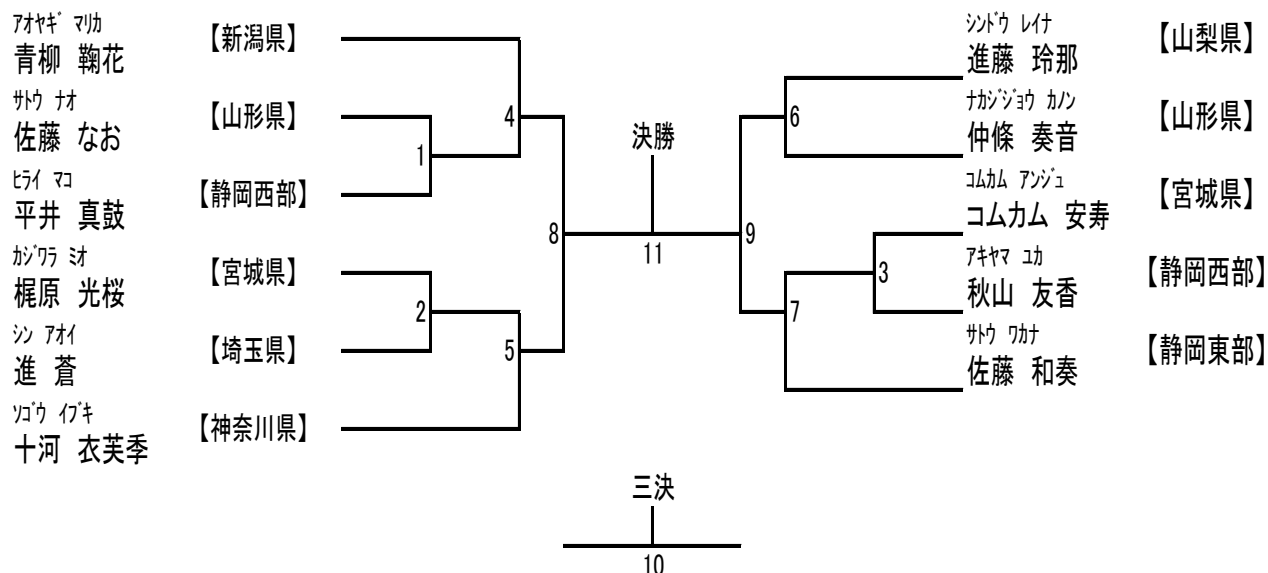
中階4級以上 競技時間1分30秒 予選は延長なし



優勝	第2位	第3位	第4位

## 女子個人実戦競技(中学生の部) 11人

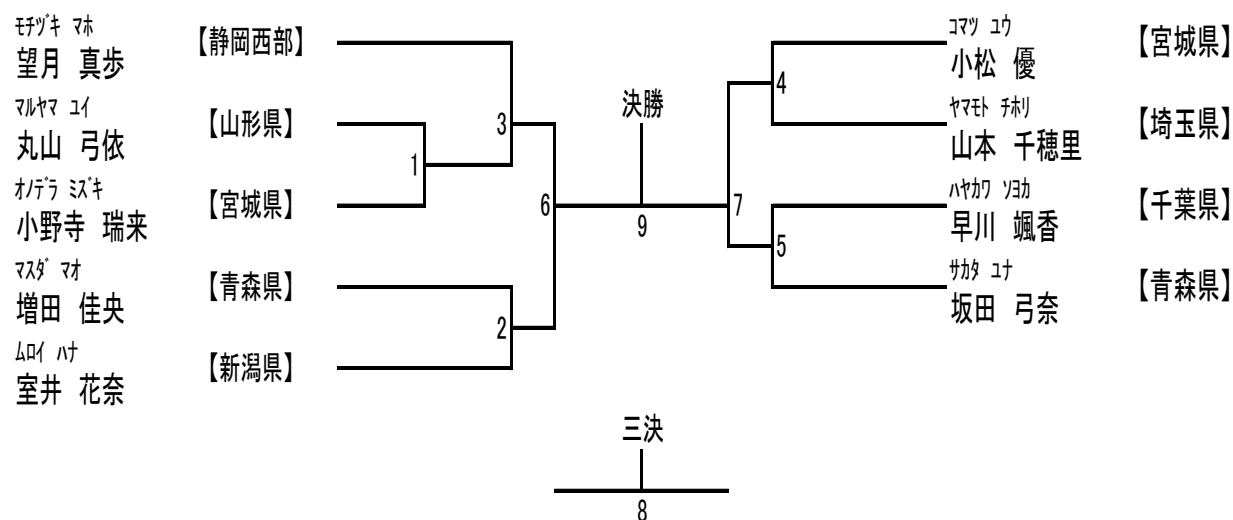
上階4級以上 競技時間1分30秒 予選は延長なし



優勝	第2位	第3位	第4位

## 女子個人実戦競技(小学校高学年の部) 9人

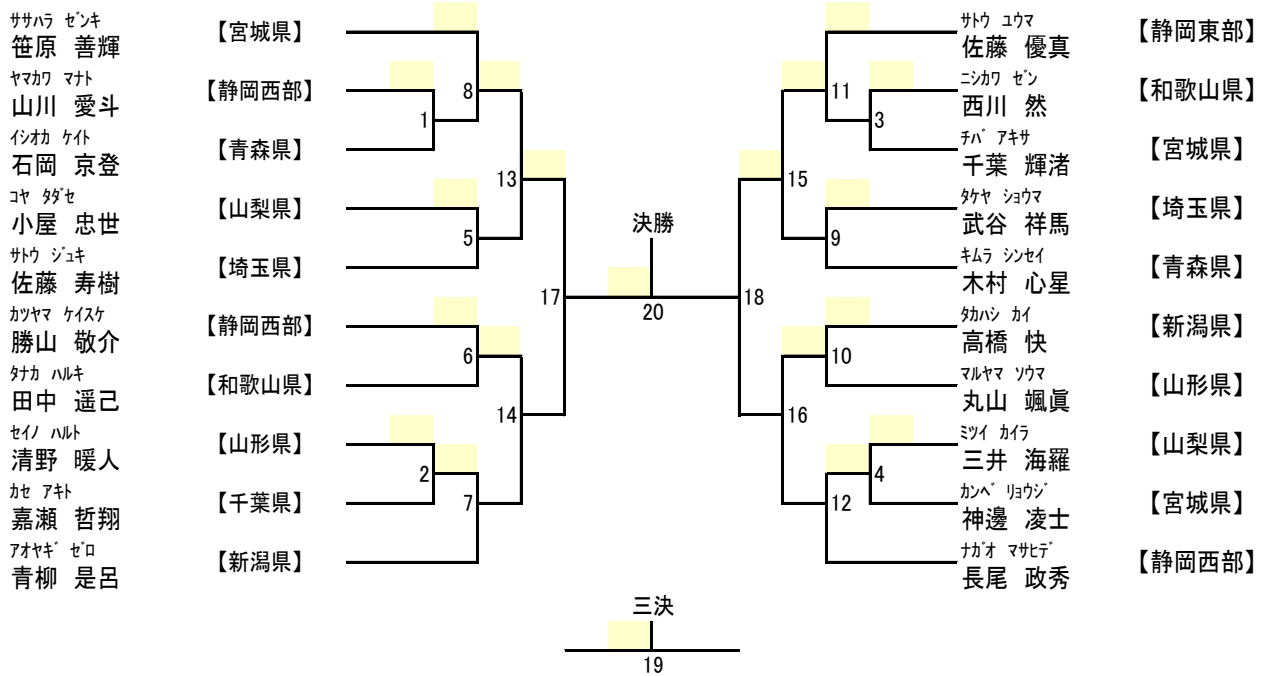
中階4級以上 競技時間1分30秒 予選は延長なし



優勝	第2位	第3位	第4位

## 男子個人法形競技(中学生の部) 20人

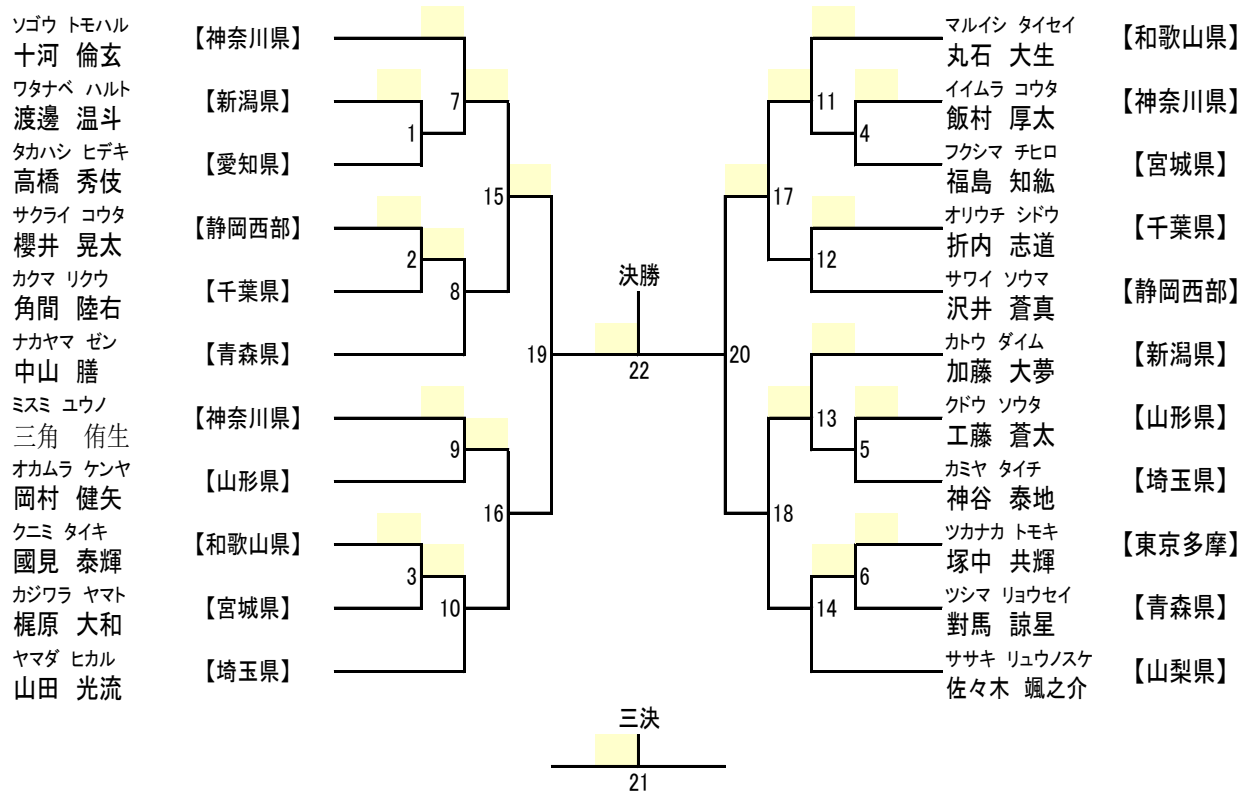
上階以上 1.2回戦 旋体・運体 3回戦以降体の法形から自由選択



優勝	第2位	第3位	第4位

## 男子個人法形競技(小学校高学年の部) 22人

中階以上 1.2回戦 旋体・運体 3回戦以降旋体・運体・変体から自由選択

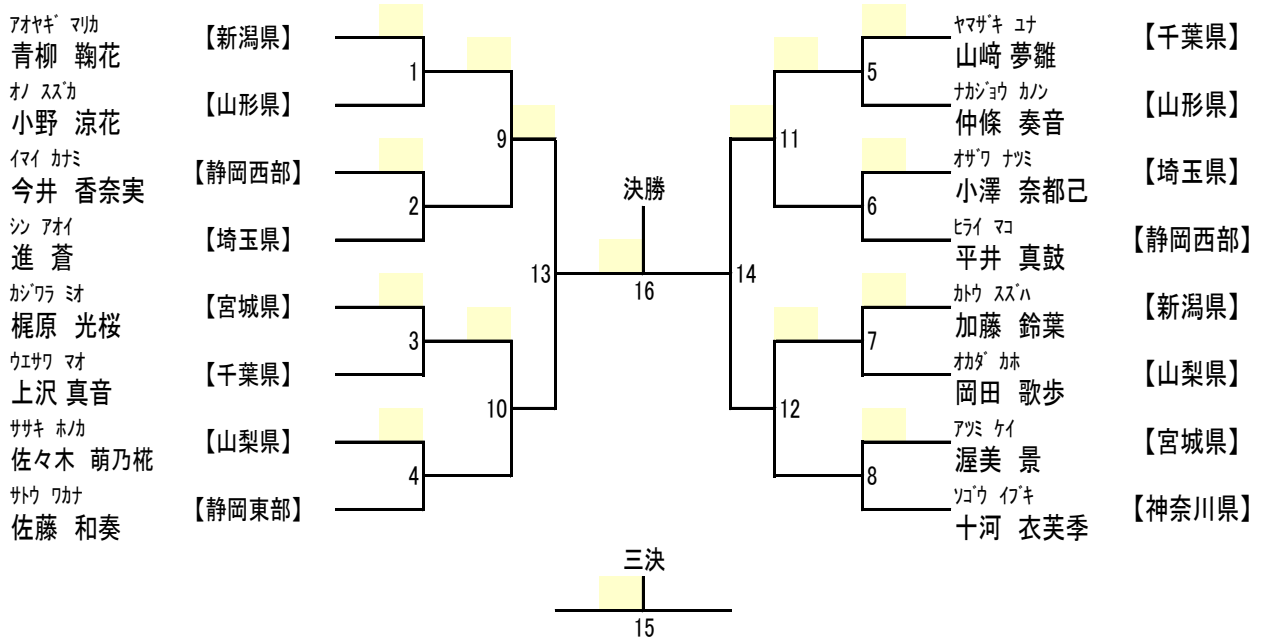


優勝	第2位	第3位	第4位



## 女子個人法形競技(中学生の部) 16人

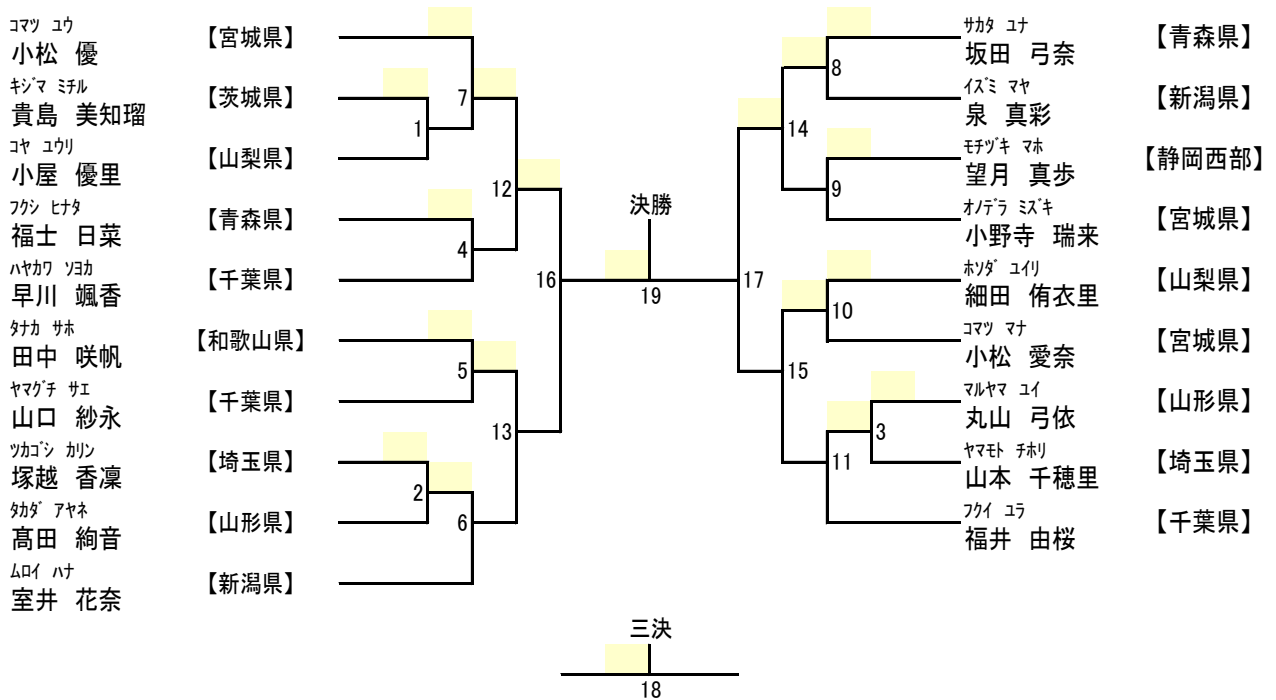
上階以上 1.2回戦 旋陰・運陰 3回戦以降陰の法形から自由選択



優勝	第2位	第3位	第4位

## 女子個人法形競技(小学校高学年の部) 19人

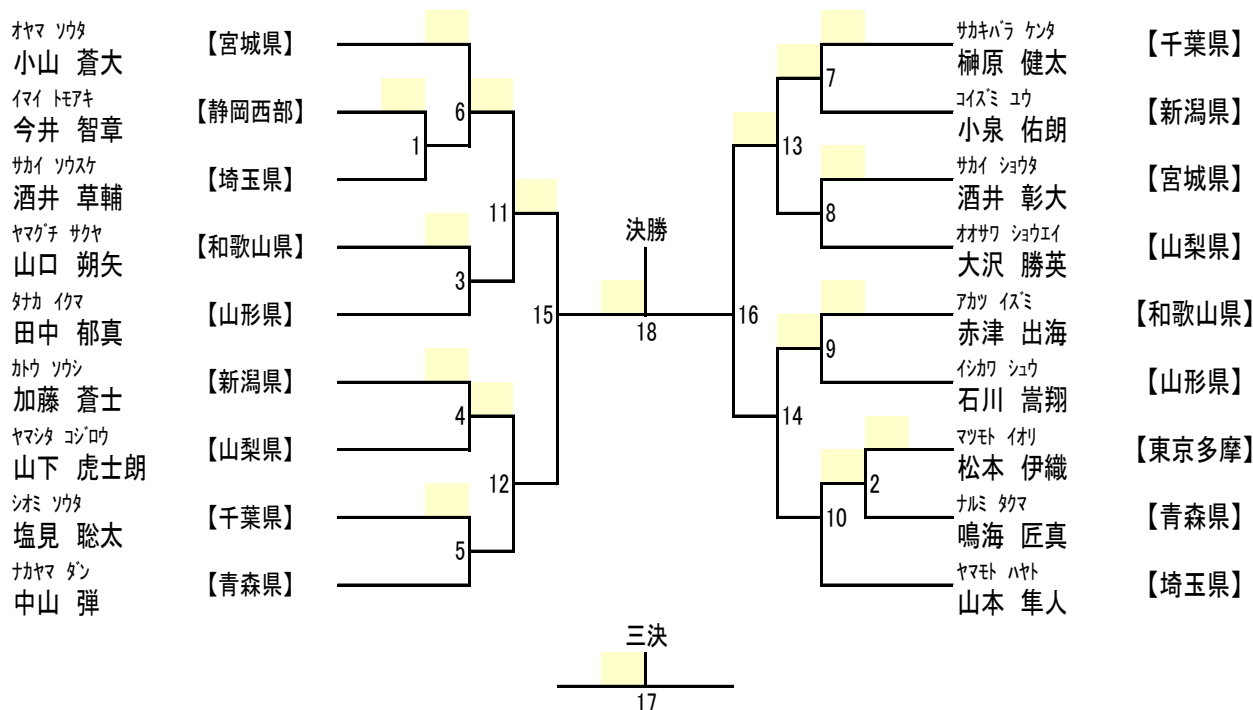
中階以上 1.2回戦 旋陰・運陰 3回戦以降 旋陰・運陰・変陰から自由選択



優勝	第2位	第3位	第4位

## 男子個人法形競技(小学校低学年の部) 18人

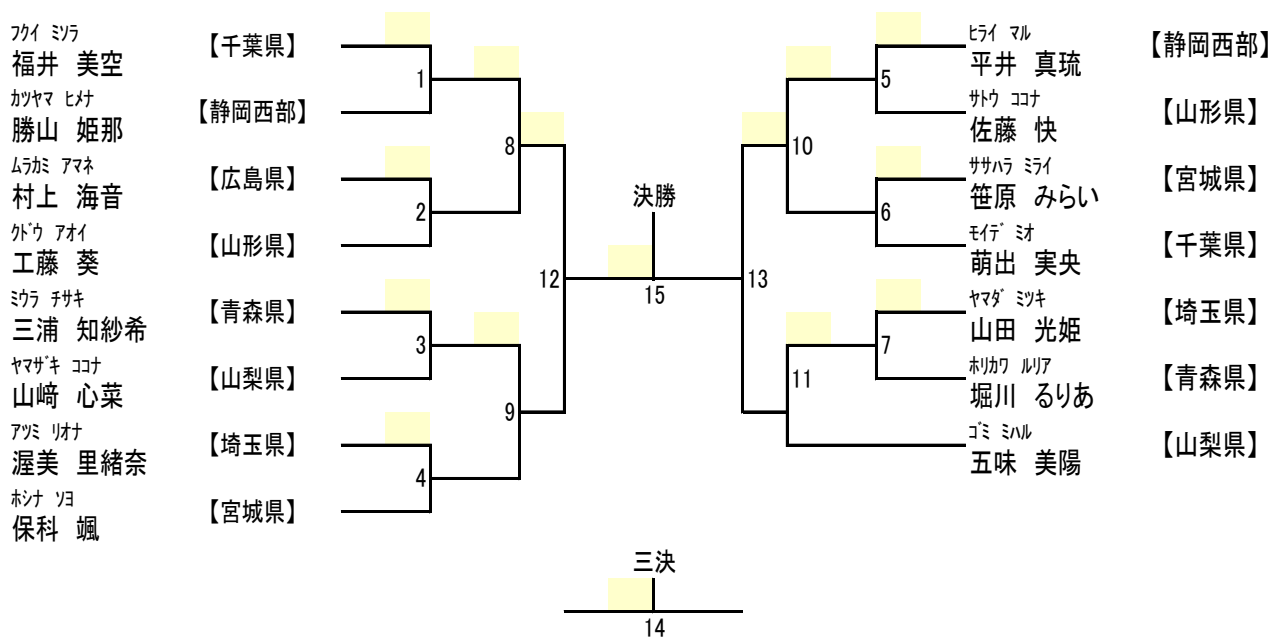
初階以上 1.2回戦 旋体 3回戦以降旋体・運体から自由選択



優勝	第2位	第3位	第4位

## 女子個人法形競技(小学校低学年の部) 15人

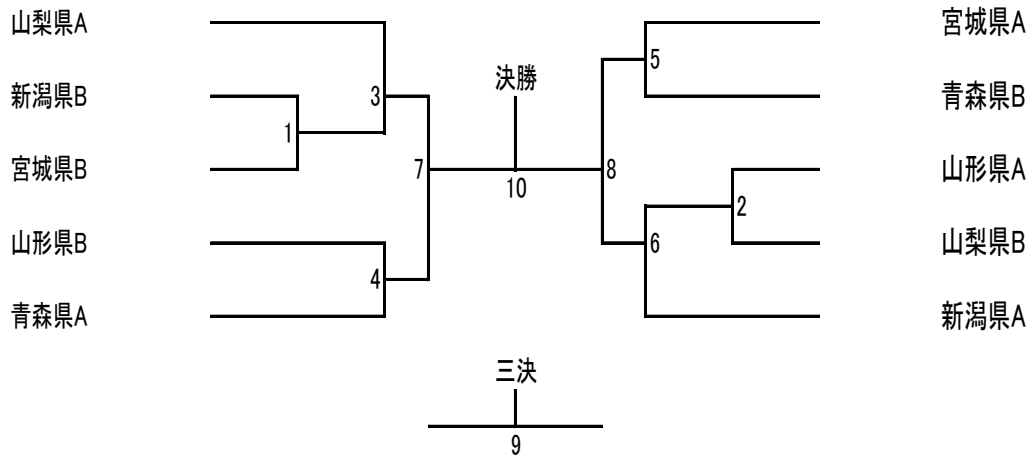
初階以上 1.2回戦 旋陰 3回戦以降 旋陰・運陰から自由選択



優勝	第2位	第3位	第4位

# 団体実戦競技 10チーム

中階 4 級以上（男子のみ 中学生 2 名・小学高学年 3 名）



優勝	第2位	第3位	第4位

# 団体法形競技 11チーム

初階以上 1チーム5名 体・陰から自由選択

※競技順番は昨年の大会実績と実行委員会で抽選を行いました

## 予 選

No.	団体名	主審	副審	副審	場外減点	合計得点	順位
1	山形県B						
2	宮城県B						
3	新潟県B						
4	千葉県B						
5	山梨県B						
6	宮城県A						
7	新潟県A						
8	千葉県A						
9	山形県A						
10	山梨県A						
11	和歌山県						

## 決 勝

No.	団体名	主審	副審	副審	場外減点	合計得点	順位
1							
2							
3							
4							

優勝	2位	3位	4位

# 団体展開競技 11チーム

初階以上 1チーム6名

予 選													
No	団体名	主審	副審1	副審2	副審3	副審4	副審5	合計	タイム	時間減点	場外減点	得点	順位
1	宮城県B												
2	新潟県B												
3	山形県B												
4	埼玉県												
5	青森県												
6	宮城県A												
7	和歌山県												
8	山形県A												
9	静岡県西部												
10	山梨県												
11	新潟県A												

決 勝													
No	団体名	主審	副審1	副審2	副審3	副審4	副審5	合計	タイム	時間減点	場外減点	得点	順位
1											0.0		
2											0.0		
3											0.0		
4											0.0		

<b>優勝</b>	<b>2位</b>	<b>3位</b>	<b>4位</b>

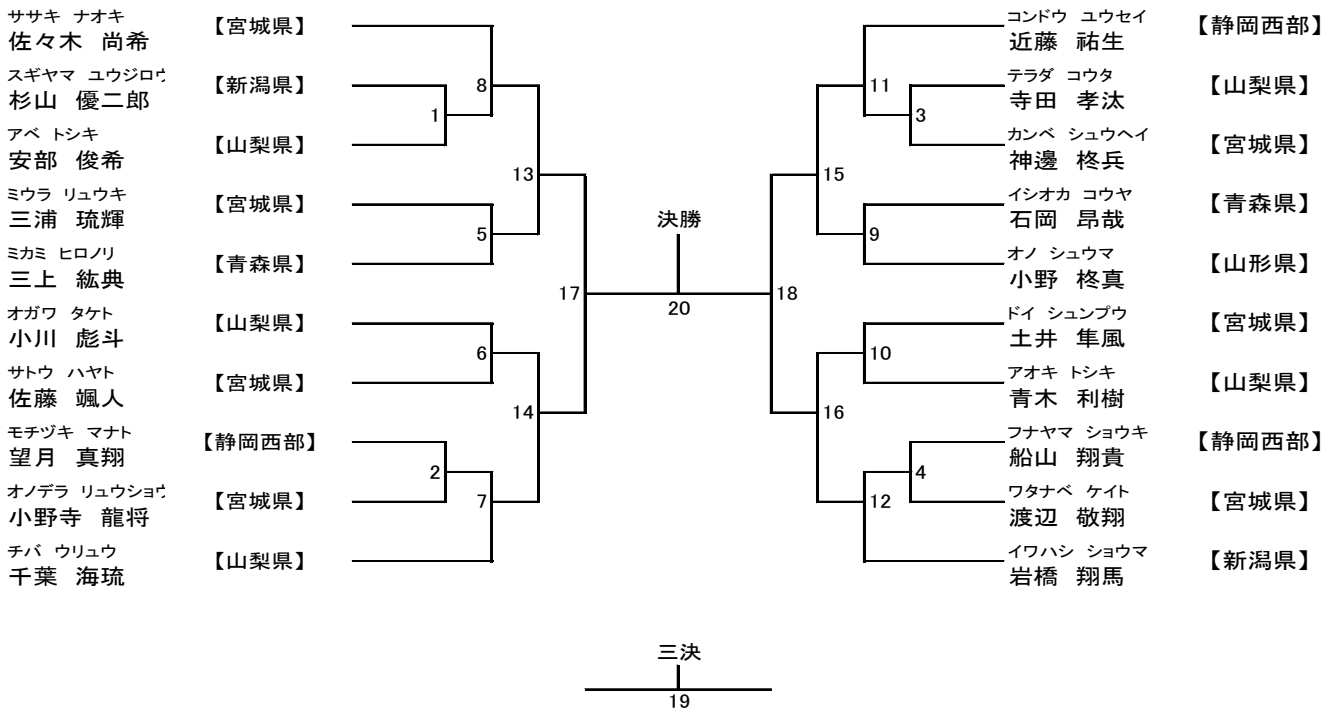
<大会結果…… 第37回全国高校生躰道優勝大会>

	優勝	2位	3位	4位
男子個人実戦				
女子個人実戦				
男子個人法形				
女子個人法形				
級位法形				
新人法形				

最優秀選手賞	
優秀選手賞	

## 高校生 男子個人実戦競技 20人

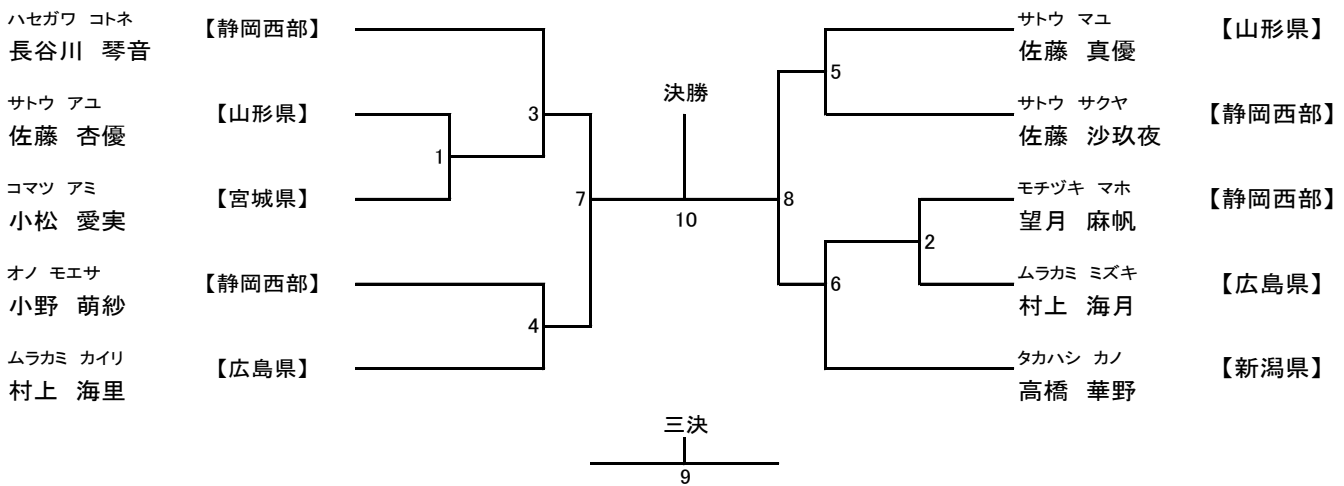
2級以上 胴プロテクターは全員着用厳守 面プロテクターは級位は着用厳守・初段以上は任意  
 予選:1分30秒(延長なし) 決勝:2分



優勝	第2位	第3位	第4位

## 高校生 女子個人実戦競技 10人

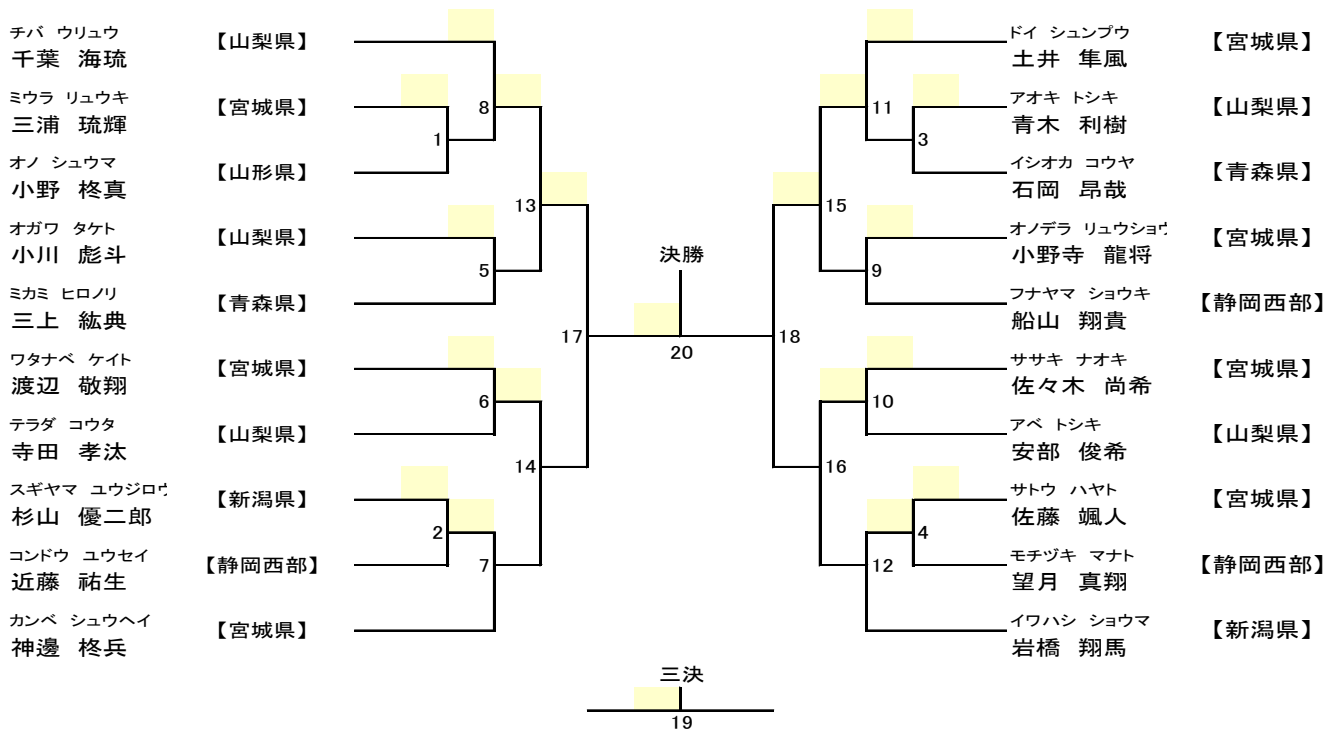
2級以上 胴プロテクターは全員着用厳守 面プロテクターは級位は着用厳守・初段以上は任意  
 予選:1分30秒(延長なし) 決勝:2分



優勝	第2位	第3位	第4位

## 高校生 男子個人法形競技 20人

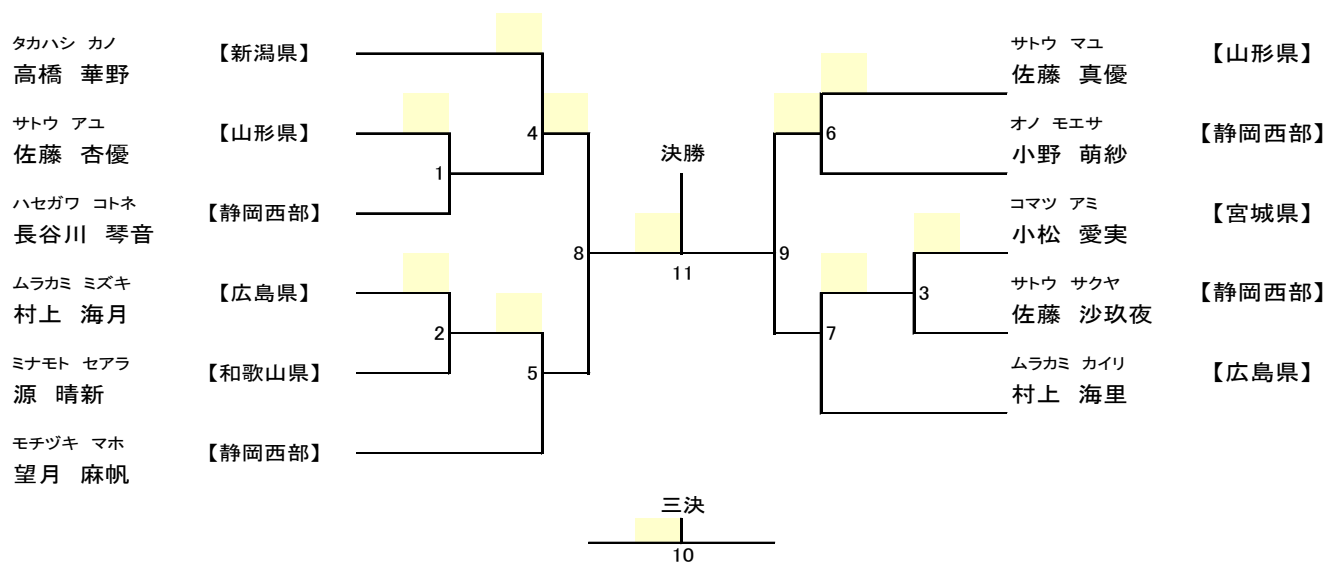
2級以上 ・1.2回戦＝運体の法形 ・3回戦以降＝体から自由選択



優勝	第2位	第3位	第4位

## 高校生 女子個人法形競技 11人

2級以上 ・1.2回戦＝運陰の法形 ・3回戦以降＝陰から自由選択

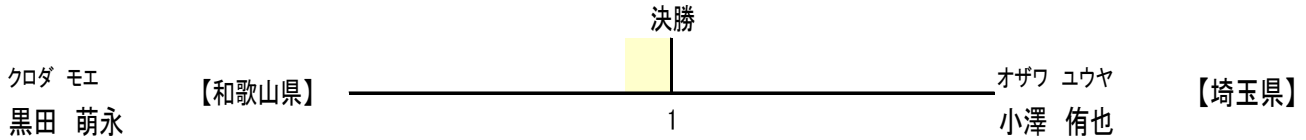


優勝	第2位	第3位	第4位



## 高校生 級位個人法形競技 2人

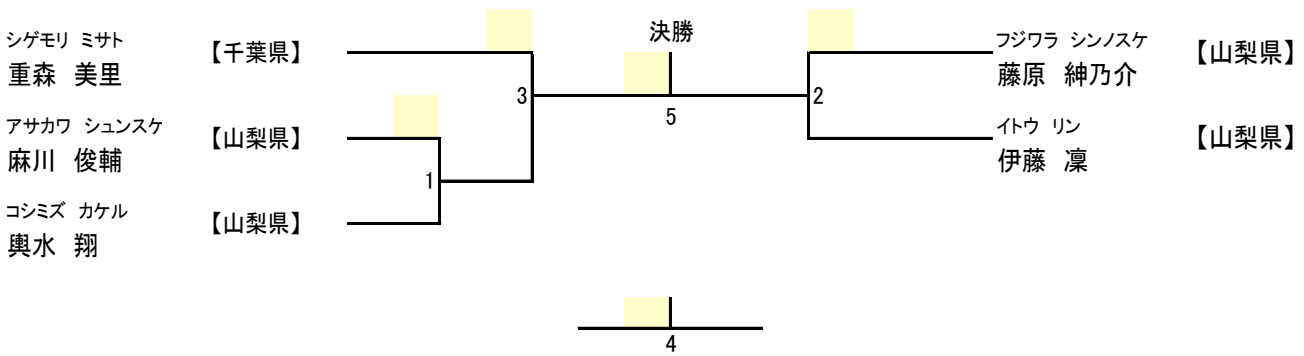
3. 4級 旋・運・変の法形から選択



優勝	第2位	第3位	第4位

## 高校生 新人法形競技 5人

5. 6級 無級 旋体(陰)・運体(陰)の法形から選択



優勝	第2位	第3位	第4位