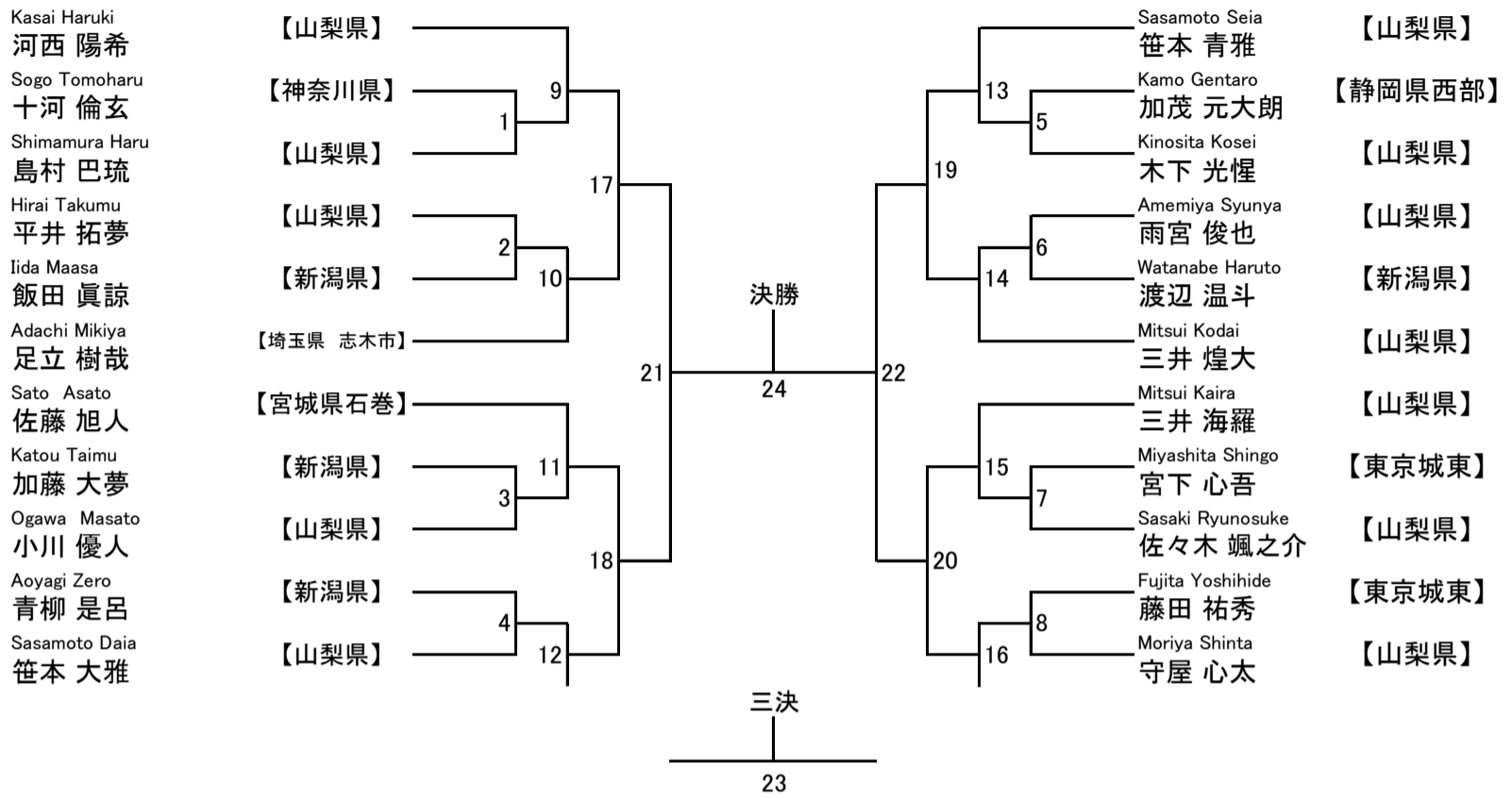


B20少年実戦中階 24人 (B20 Jissen, Boy mid)



優勝	第2位	第3位	第4位