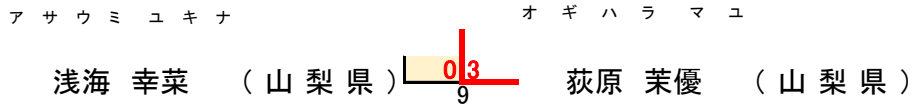
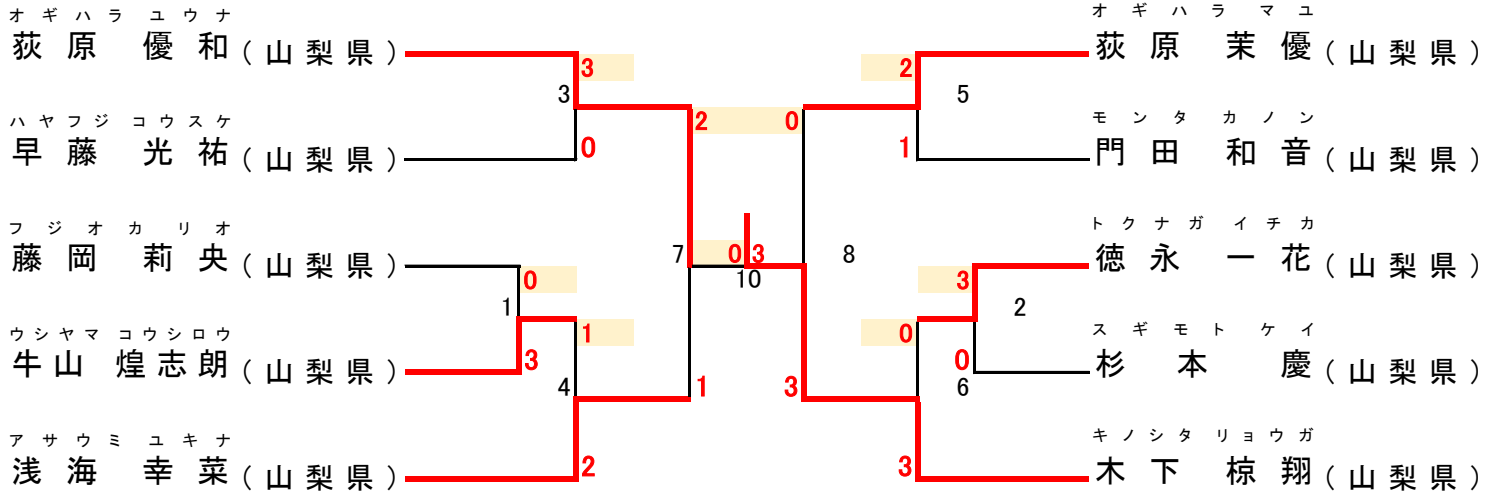


## 入賞者一覧

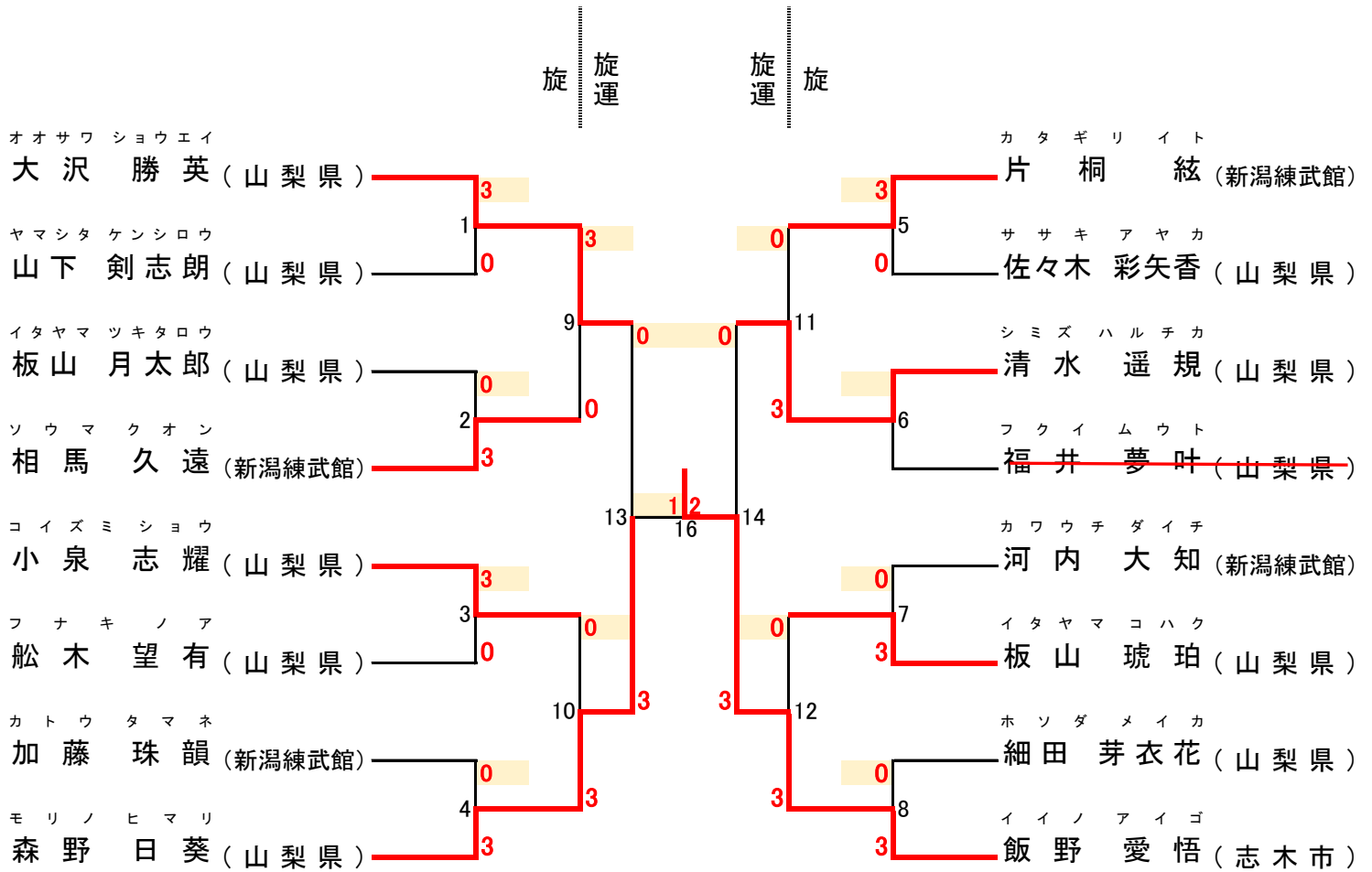
種 目	優 勝	2 位	3 位	4 位
基本技競技	木下 棕翔 (山梨県)	荻原 優和 (山梨県)	荻原 茉優 (山梨県)	浅海 幸菜 (山梨県)
男女法形競技(小学低学年の部)	飯野 愛悟 (志木市)	森野 日葵 (山梨県)	大沢 勝英 (山梨県)	清水 遥規 (山梨県)
女子法形競技(小学高学年の部)	塚越 香凜 (志木市)	五味 美陽 (山梨県)	細田 侑衣里 (山梨県)	奥村 成 (山梨県)
女子法形競技(中学年の部)	岡田 歌歩 (山梨県)	加藤 鈴葉 (新潟練武館)	佐藤 和奏 (SBAI)	進藤 玲那 (山梨県)
女子法形競技(高校大学の部)	高橋 華野 (新潟練武館)	荒井すみれ (新潟練武館)	/	/
男子法形競技(小学高学年の部)	山田 光流 (志木市)	神谷 泰地 (志木市)	佐々木 颯之介 (山梨県)	十河 倫玄 (SBAI)
男子法形競技(中学年の部)	三井 海羅 (山梨県)	高橋 快 (新潟練武館)	勝山 敬介 (静岡富士)	佐藤 優真 (SBAI)
男子法形競技(高校大学の部)	山田 涼介 (山梨大学)	杉山 優二郎 (新潟練武館)	新藤 大輝 (山梨学院)	良知 颯太 (山梨大学)
級位法形競技(高校大学の部)	安藤 駿佑 (山梨大学)	石井 夏鈴 (山梨大学)	/	/
女子実戦競技(小学高学年の部)	望月 真歩 (静岡富士)	勝山 姫那 (静岡富士)	細田 侑衣里 (山梨県)	稲葉 百音 (新潟練武館)
女子実戦競技(中学年の部)	佐藤 和奏 (SBAI)	進藤 玲那 (山梨県)	/	/
女子実戦競技(高校大学の部)	高橋 華野 (新潟練武館)	米原 南欧 (山梨大学)	/	/
男子実戦競技(小学高学年の部)	三井 煌大 (山梨県)	加藤 大夢 (新潟練武館)	平井 拓夢 (山梨県)	山田 光流 (志木市)
男子実戦競技(中学年の部)	宮川 怜碧那 (山梨県)	三井 海羅 (山梨県)	高橋 快 (新潟練武館)	河西 令 (山梨県)
男子実戦競技(高校大学の部)	新藤 大輝 (山梨学院)	杉山 優二郎 (新潟練武館)	望月 真翔 (静岡富士)	良知 颯太 (山梨大学)
団体法形競技	志木市	山梨県A	山梨県B	愛知県A
団体実戦競技	山梨県A	志木市	SBAI	新潟練武館
優秀選手賞	ヤマダ ヒカル 山田 光流 (志木市)		モリノ ヒマリ 森野 日葵 (山梨県)	
最優秀選手賞	ミツイ カイラ 三井 海羅 (山梨県)			

# 基本技競技 (10名)



優勝	2位	3位	4位
木下 棕翔 (山梨県)	荻原 優和 (山梨県)	荻原 茉優 (山梨県)	浅海 幸菜 (山梨県)

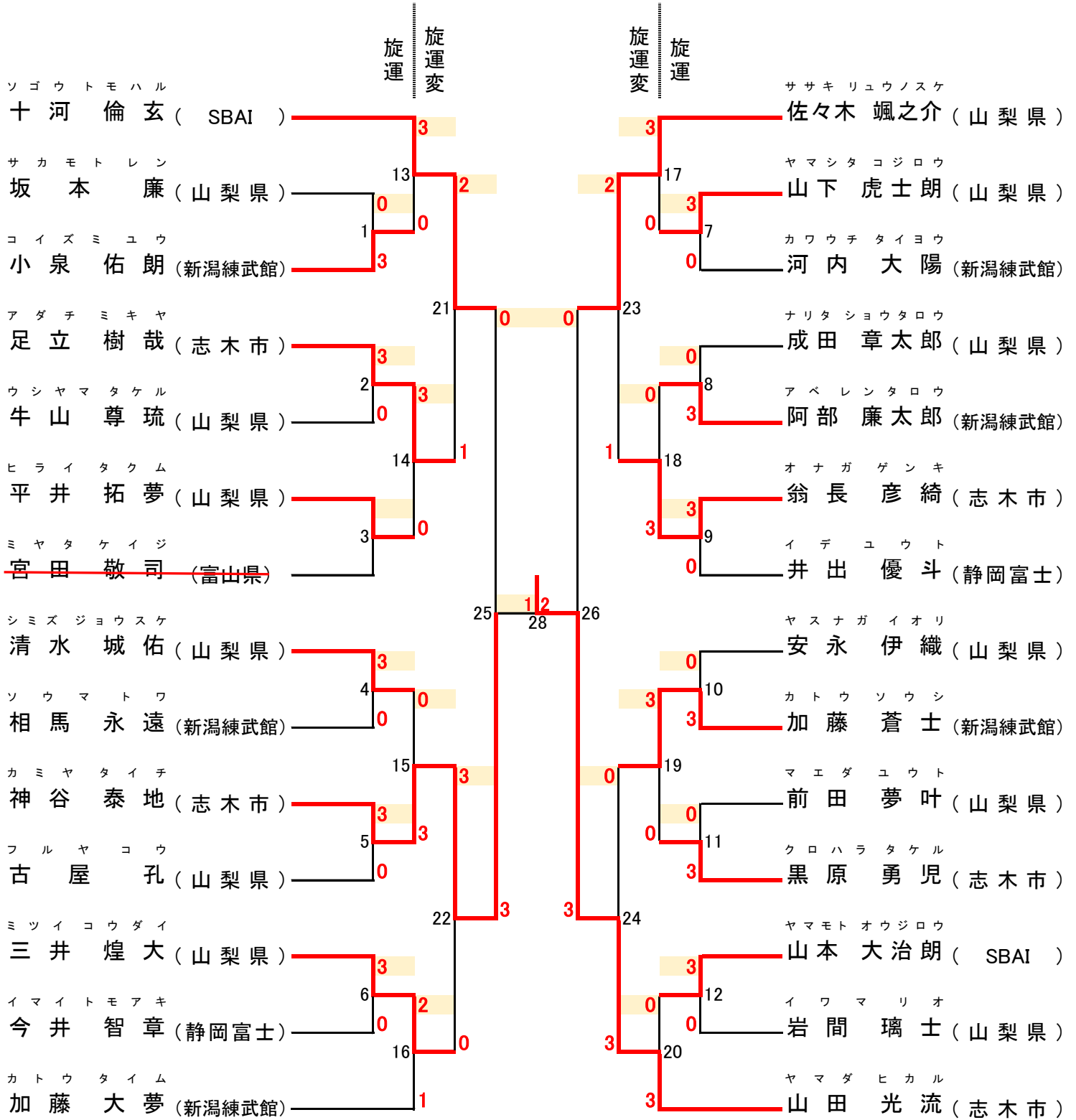
# 男女個人法形競技(小学低学年の部) (16名)



オオサワ ショウエイ 大沢 勝英 (山梨県) 3-0 シミズ ハルチカ 清水 遥規 (山梨県)

優勝	2位	3位	4位
飯野 愛悟 (志木市)	森野 日葵 (山梨県)	大沢 勝英 (山梨県)	清水 遥規 (山梨県)

# 男子個人法形競技(小学高学年の部) (28名)



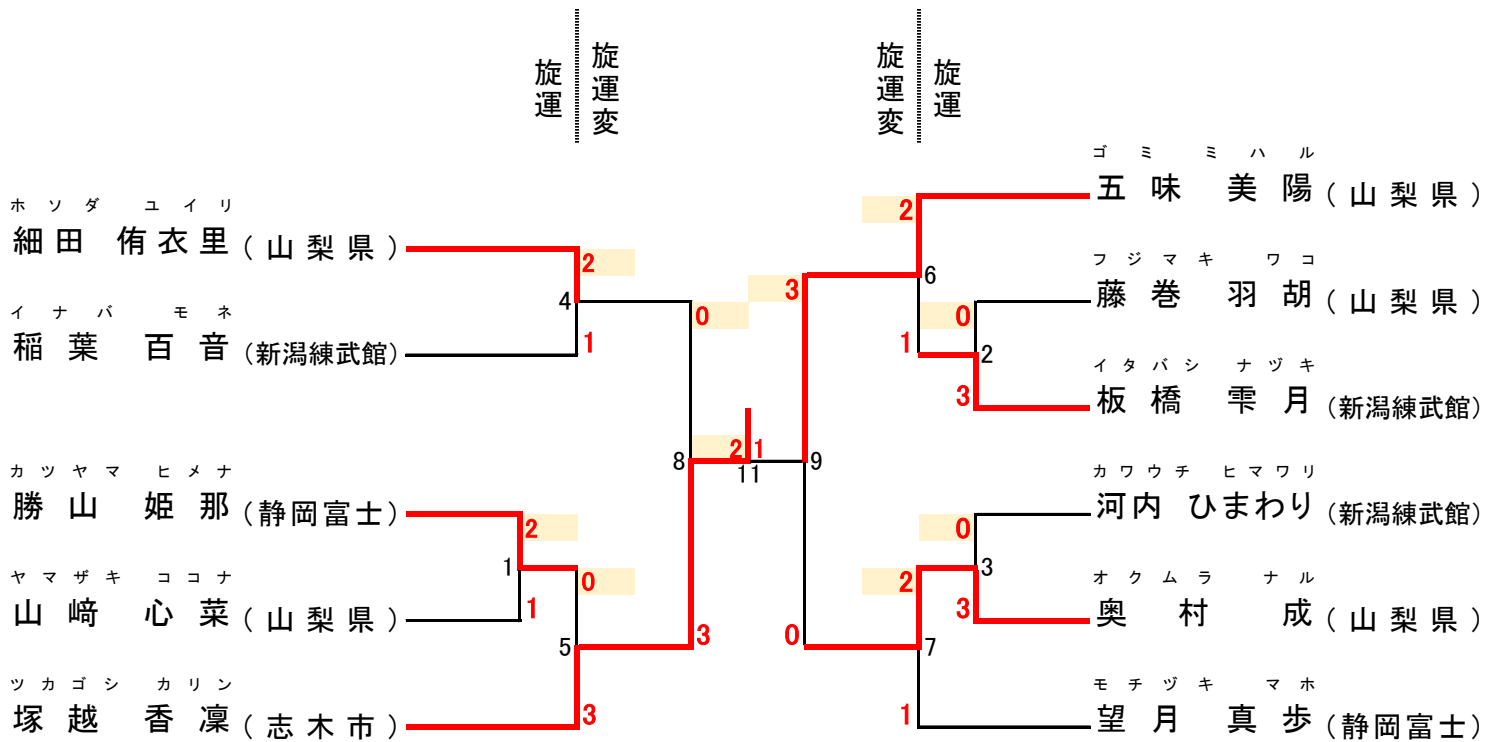
ソゴウトモハル

ササキリュウノスケ

十河 倫玄 ( SBAI ) <sup>1</sup>/<sub>2</sub> 佐々木 颯之介 ( 山梨県 )

優勝	2位	3位	4位
山田 光流 (志木市)	神谷 泰地 (志木市)	佐々木 颯之介 (山梨県)	十河 倫玄 (SBAI)

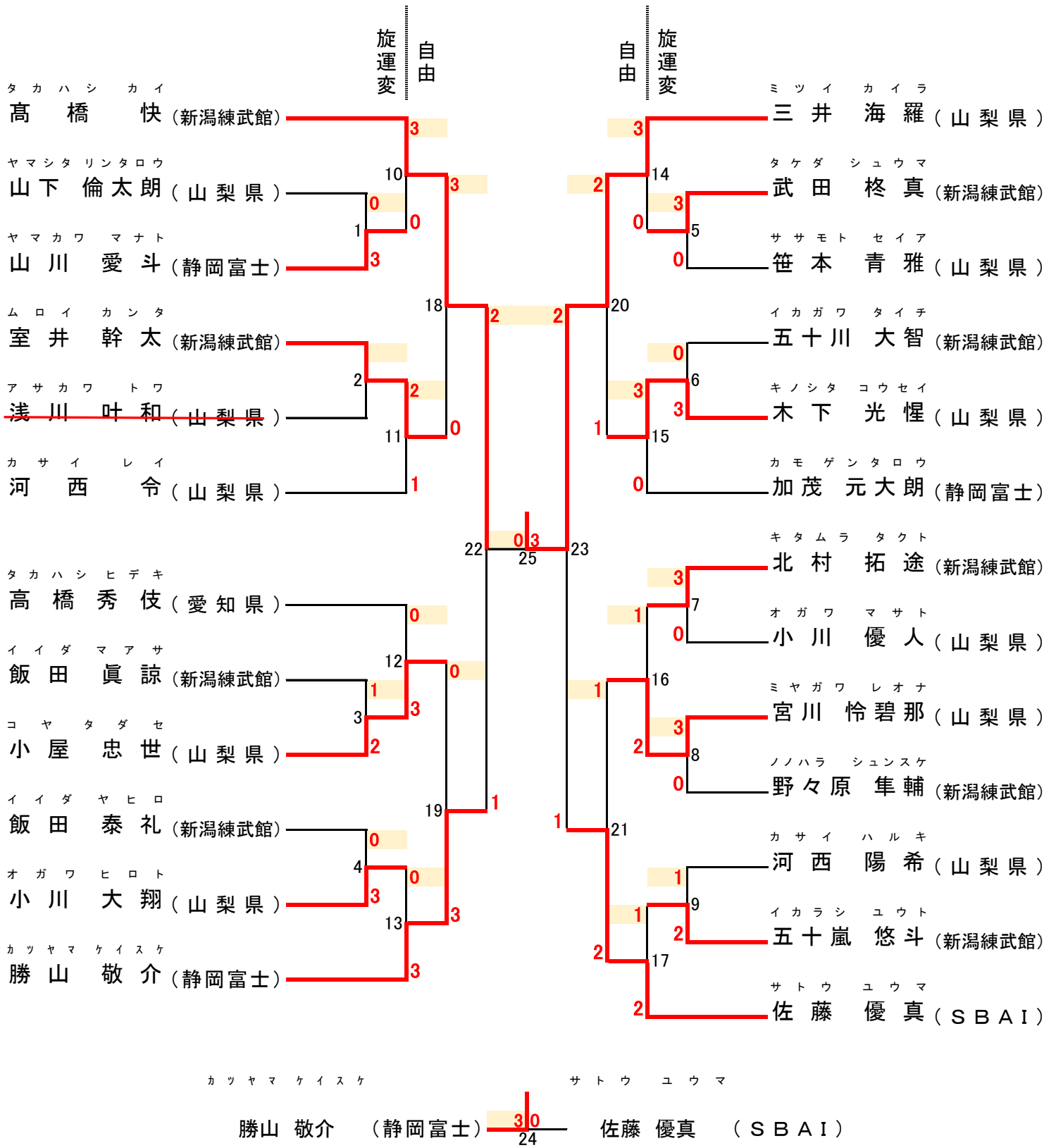
# 女子個人法形競技(小学高学年の部) (11名)



ホソダ ユイリ (山梨県) **21** vs オクムラ ナル (山梨県) **10**

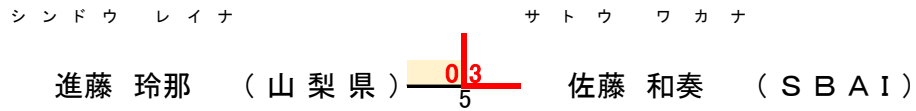
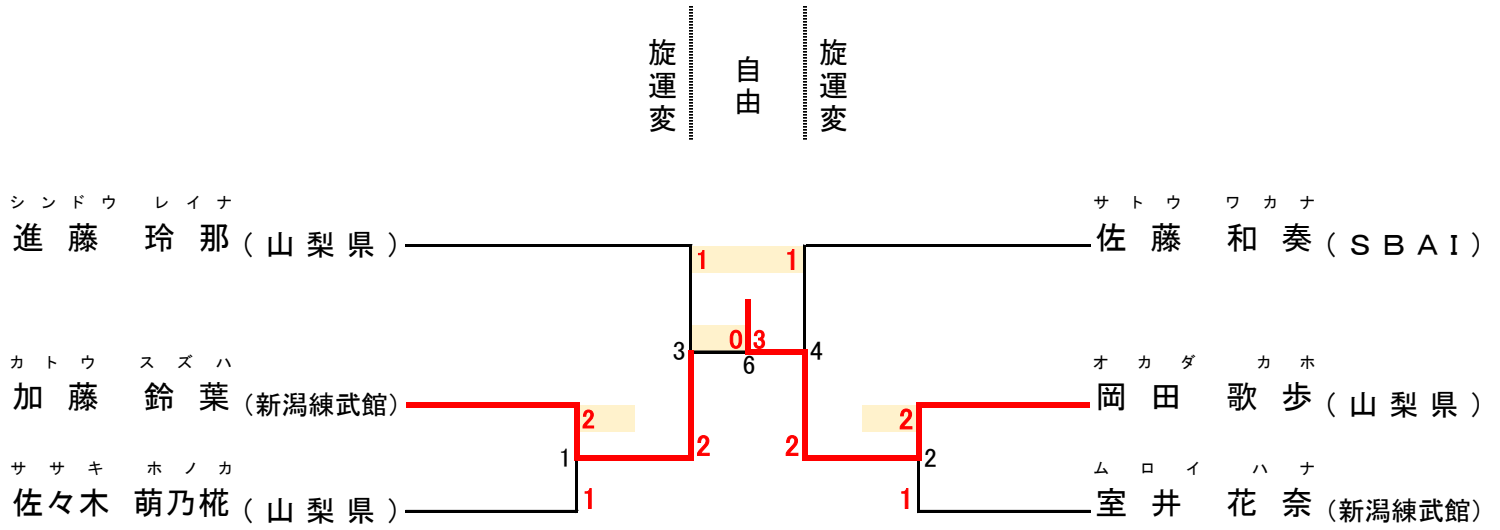
優勝	2位	3位	4位
塚越 香凜 (志木市)	五味 美陽 (山梨県)	細田 侑衣里 (山梨県)	奥村 成 (山梨県)

# 男子個人法形競技(中学生の部) (25名)



優勝	2位	3位	4位
三井 海羅 (山梨県)	高橋 快 (新潟練武館)	勝山 敬介 (静岡富士)	佐藤 優真 (SBAI)

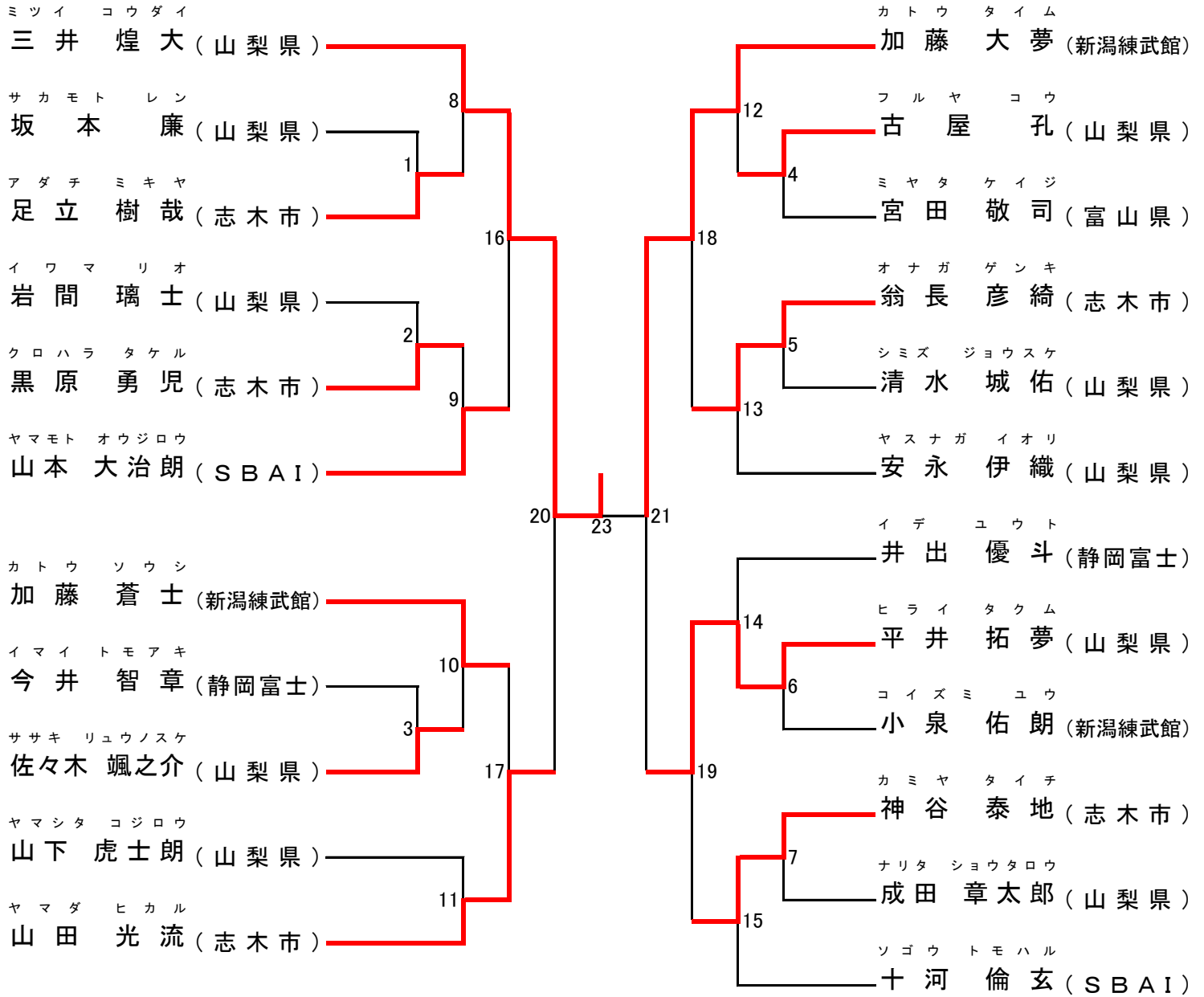
# 女子個人法形競技(中学生の部) (6名)



優勝	2位	3位	4位
岡田 歌歩 (山梨県)	加藤 鈴葉 (新潟練武館)	佐藤 和奏 (SBAI)	進藤 玲那 (山梨県)

# 男子個人実戦競技(小学高学年の部) (23名)

試合時間: 1分30秒



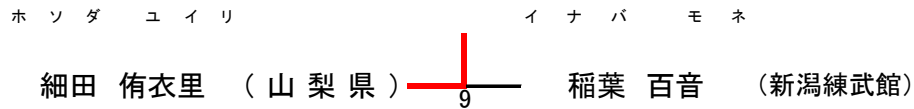
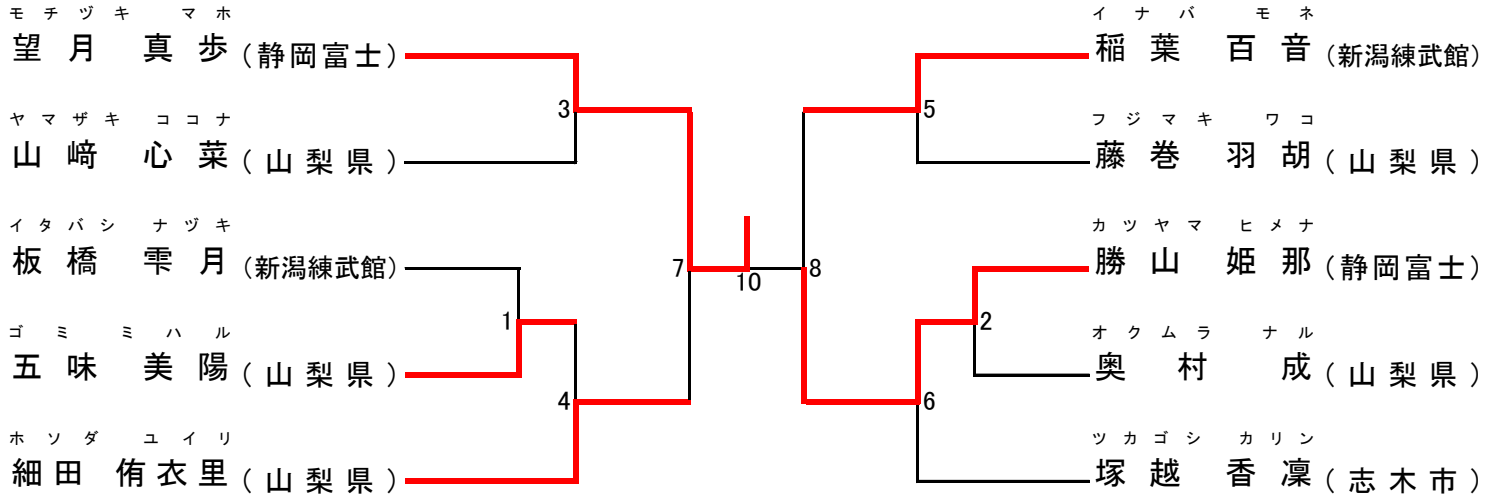
山田 光流 (志木市) — 22 — 平井 拓夢 (山梨県)

優勝	2位	3位	4位
三井 煌大 (山梨県)	加藤 大夢 (新潟練武館)	平井 拓夢 (山梨県)	山田 光流 (志木市)



# 女子個人実戦競技(小学高学年の部) (10名)

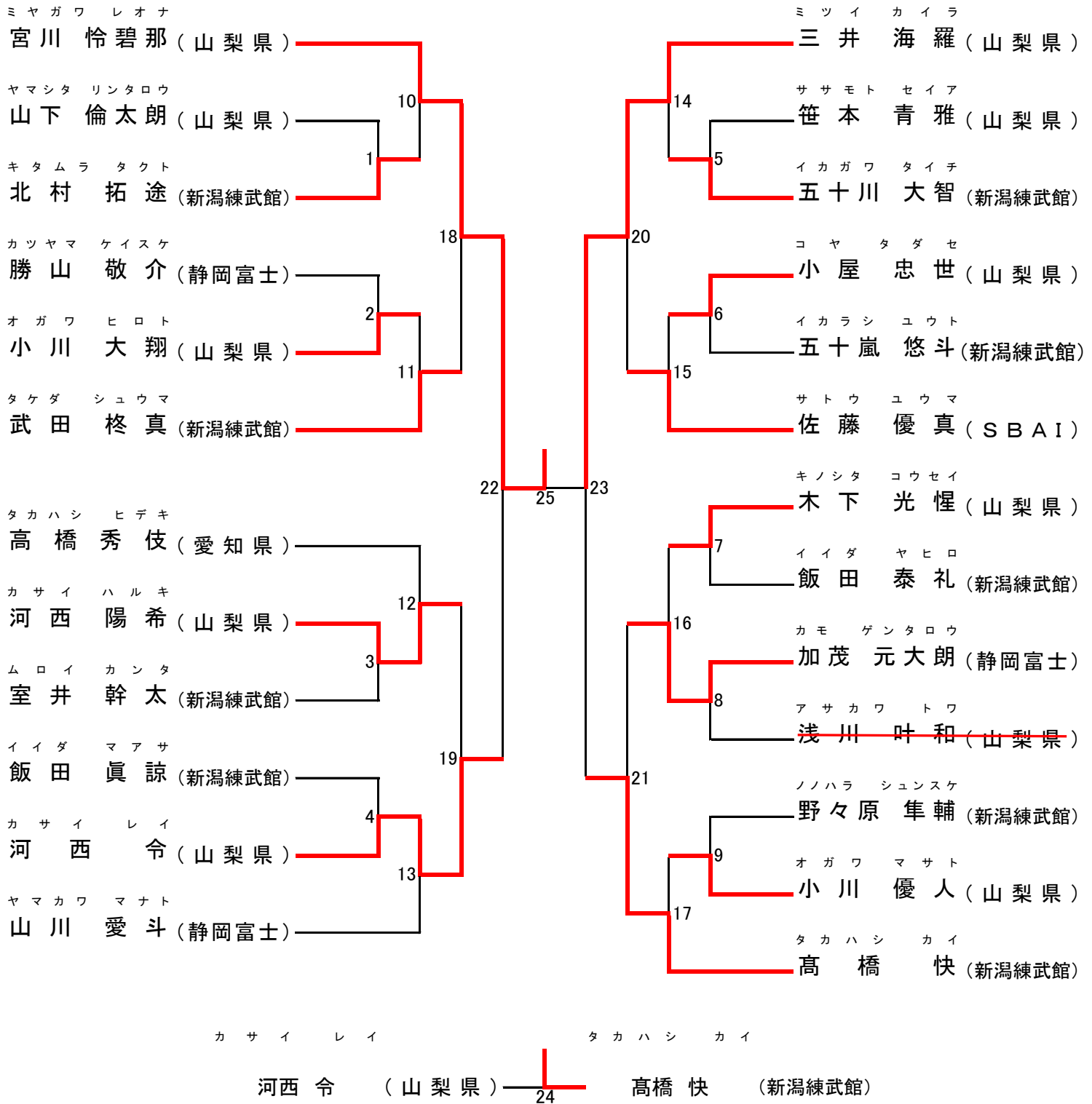
試合時間: 1分30秒



優 勝	2 位	3 位	4 位
望月 真歩 (静岡富士)	勝山 姫那 (静岡富士)	細田 侑衣里 (山梨県)	稲葉 百音 (新潟練武館)

# 男子個人実戦競技(中学生の部) (25名)

試合時間: 1分30秒



優勝	2位	3位	4位
宮川 怜碧那 (山梨県)	三井 海羅 (山梨県)	高橋 快 (新潟練武館)	河西 令 (山梨県)

# 女子個人実戦競技（中学生の部）（5名）

試合時間：1分30秒

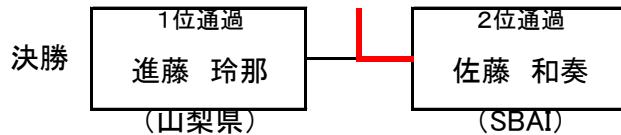
リーグ戦

	佐藤 和奏	進藤 玲那	室井 花奈	佐々木萌乃栳	加藤 鈴葉	勝	分	負	勝点	順位
① サトウ ワカナ 佐藤 和奏(SBAI)	△	×	○	○	○	3	0	1		2
② シンドウ レイナ 進藤 玲那(山梨県)	○	△	○	△	○	3	1	0		1
③ ムロイ ハナ 室井 花奈(新潟練武館)	×	×	△	○	×	1	0	3		
④ ササキ ホノカ 佐々木 萌乃栳(山梨県)	×	△	×	△	○	1	1	2		3
⑤ カトウ スズハ 加藤 鈴葉(新潟練武館)	×	×	○	×	△	1	0	3		

1⇒①×② ・ 2⇒③×④ ・ 3⇒①×⑤ ・ 4⇒②×③ ・ 5⇒④×⑤ ・ 6⇒①×③

7⇒②×④ ・ 8⇒③×⑤ ・ 9⇒①×④ ・ 10⇒②×⑤

勝数の多い順→分け数で予選順位を決定する。同率の場合は勝点の多い順とする。  
勝点(勝者のみ)→1本 8 技あり 4 有効 2 引分け 1 負 0



優勝	2位
佐藤 和奏 (SBAI)	進藤 玲那 (山梨県)

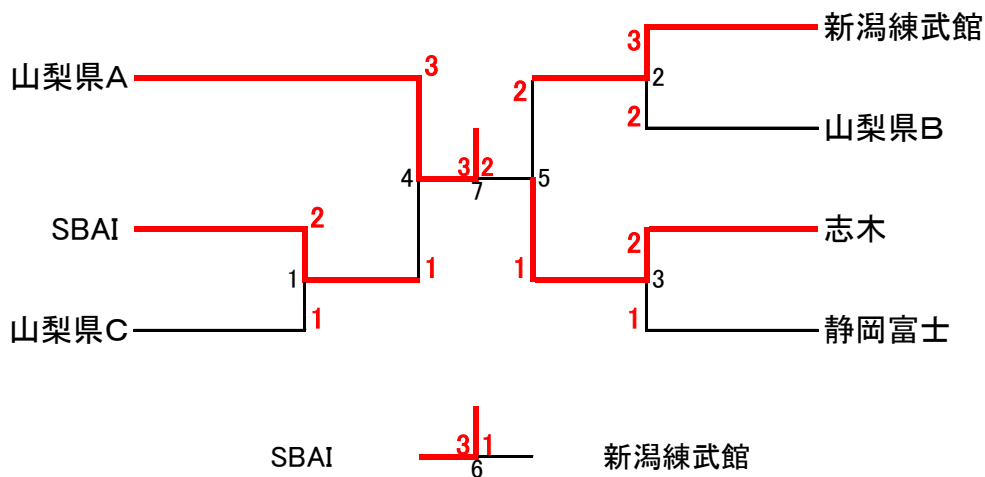
## 団体法形競技

No.	団体名	主審	副審	副審	場外減点	合計得点	順位
1	山梨県B	6.7	7.2	7.8		21.7	3
2	愛知県B	6.3	6.5	6.5		19.3	5
3	志木市	8.3	8.0	8.5		24.8	1
4	愛知県A	6.6	7.1	7.3		21.0	4
5	山梨県A	7.0	7.6	8.0		22.6	2
6	新潟練武館	6.1	6.0	6.0		18.1	6

優勝	2位	3位	4位
志木市	山梨県A	山梨県B	愛知県A

# 男子団体実戦競技 (7チーム)

試合時間：1分30秒



志木	高橋 快	新潟練武館
	北村 拓途	新潟練武館
	足立 樹哉	志木
	翁長 彦綺	志木
	黒原 勇児	志木

SBAI	佐藤 優真	SBAI
	飯田 泰礼	新潟練武館
	十河 倫玄	SBAI
	山本 大治朗	SBAI
	山田 光流	志木

新潟練武館	五十川 大智	
	室井 幹太	
	加藤 大夢	
	加藤 蒼士	
	小泉 佑朗	

山梨A	河西 令	
	宮川 怜碧那	
	三井 煌大	
	佐々木 颯之介	
	安永 伊織	

山梨B	小川 大翔	
	木下 光惺	
	平井 拓夢	
	岩間 璃士	
	清水 城佑	

山梨C	小川 優人	
	河西 陽希	
	山下 虎士朗	
	古屋 孔	
	坂本 廉	

静岡富士	山川 愛斗	静岡富士
	加茂 元大朗	静岡富士
	井出 優斗	静岡富士
	今井 智章	静岡富士
	<del>宮田 敬司</del>	<del>富士</del>

優勝	2位	3位	4位
山梨県A	志木	SBAI	新潟練武館

# 男子個人実戦競技（高校大学の部）（6名）

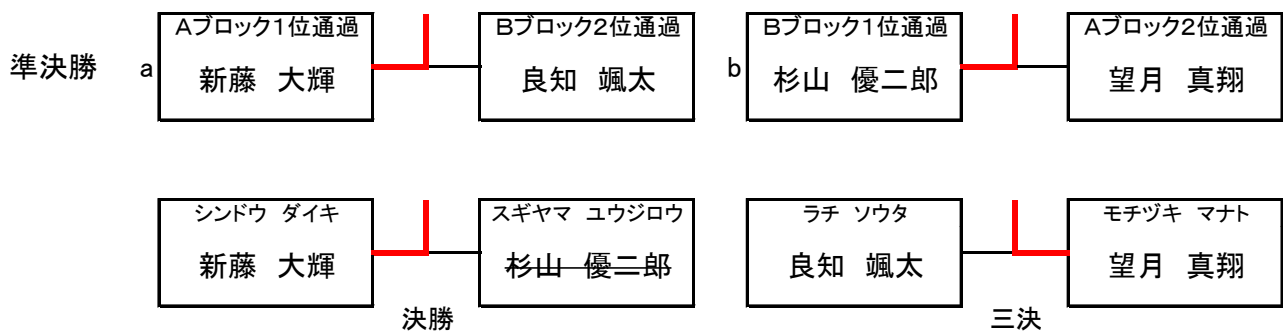
試合時間: 1分30秒

予選リーグ

Aブロック	望月 真翔	新藤 大輝	山田 涼介	勝	分	負	勝点	順位
モチヅキ マナト 望月 真翔 (静岡富士)		1 Δ	2 ○	1	1	0	5	2
シンドウ ダイキ 新藤 大輝 (山梨学院)	1 Δ		3 ○	1	1	0	9	1
ヤマダ リョウスケ 山田 涼介 (山梨大学)	2 ×	3 ×		0	0	2	0	3

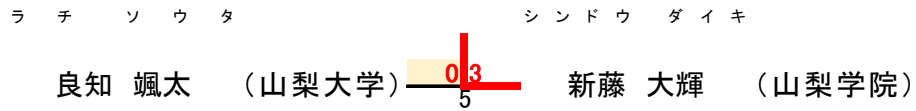
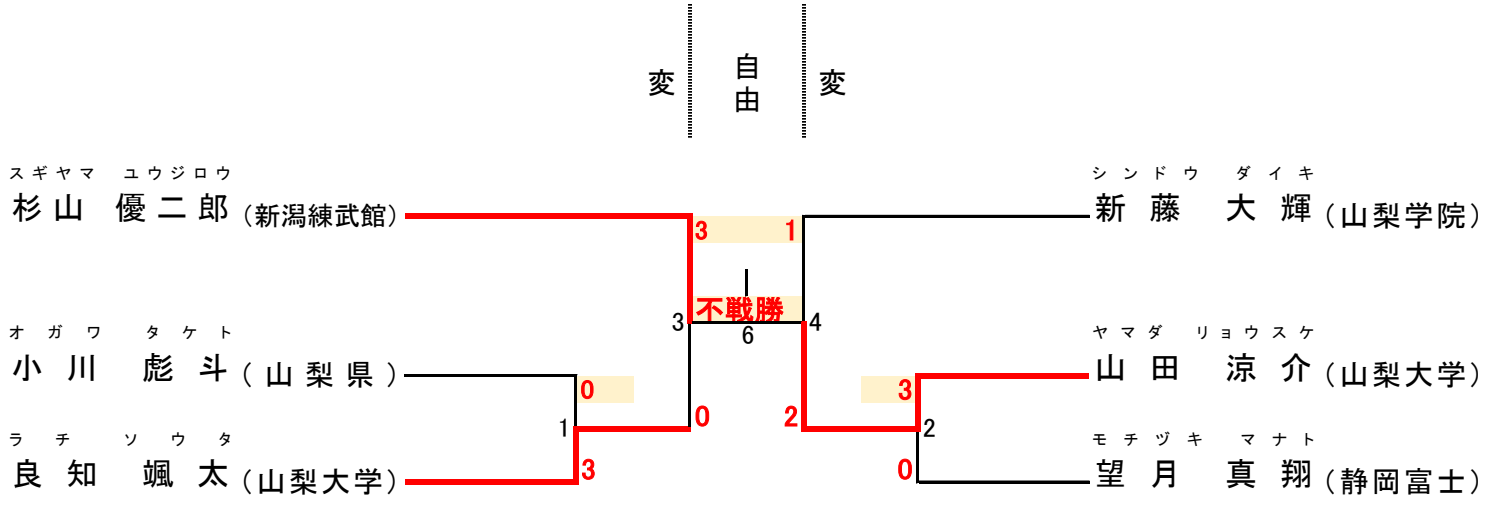
Bブロック	杉山 優二郎	良知 颯太	小川 彪斗	勝	分	負	勝点	順位
スギヤマ ユウジロウ 杉山 優二郎 (新潟練武館)		1 ○	2 ○	2	0	0	6	1
ラチ ソウタ 良知 颯太 (山梨大学)	1 ×		3 ○	1	0	1	4	2
オガワ タケト 小川 彪斗 (山梨)	2 ×	3 ×		0	0	2	0	3

勝数の多い順→分け数で予選順位を決定する。同率の場合は勝点の多い順とする。  
勝点(勝者のみ)→1本 8 技あり 4 有効 2 引分け 1 負 0



優勝	2位	3位	4位
新藤 大輝 (山梨学院)	杉山 優二郎 (新潟練武館)	望月 真翔 (静岡富士)	良知 颯太 (山梨大学)

# 男子個人法形競技（高校大学の部）（6名）



優勝	2位	3位	4位
山田 涼介 (山梨大学)	杉山 優二郎 (新潟練武館)	新藤 大輝 (山梨学院)	良知 颯太 (山梨大学)

# 女子個人実戦競技（高校大学の部）（4名）

試合時間: 1分30秒

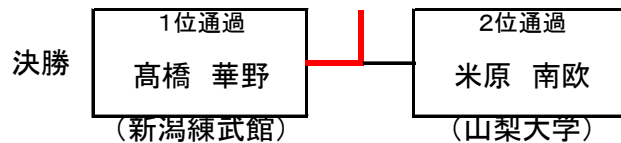
予選リーグ; 変陰の法形 決勝; 陰から自由選択

予選リーグ

	十河 衣芙季	佐藤 沙玖夜	高橋 華野	米原 南欧	勝	分け	勝点	順位
① ソゴウ イブキ <del>十河 衣芙季 (SBAI)</del>								
② サトウ サクヤ 佐藤 沙玖夜 (静岡富士)			<sup>6</sup> ○	<sup>4</sup> ×	1		4	3
③ タカハシ カノ 高橋 華野 (新潟練武館)		<sup>6</sup> ×		<sup>2</sup> ○	1		6	1
④ ヨネハラ ナオ 米原 南欧 (山梨大学)		<sup>5</sup> ○	<sup>2</sup> ×		1		4	2

勝数の多い順→分け数で予選順位を決定する。同率の場合は勝点の多い順とする。  
勝点(勝者のみ)→1本 8 技あり 4 有効 2 引分け 1 負 0

1⇒①×② ・ 2⇒③×④ … 3⇒①×③ ・ 4⇒②×④ … 5⇒①×④ ・ 6⇒②×③



優勝	2位
高橋 華野 (新潟練武館)	米原 南欧 (山梨大学)



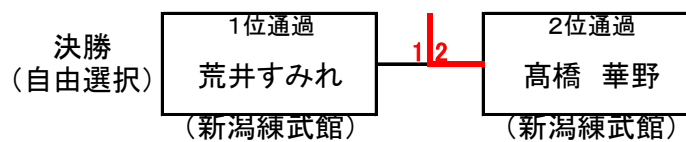
# 女子個人法形競技（高校大学の部）（5名）

リーグ戦(変陰)

	十河衣芙季	佐藤沙玖夜	高橋華野	米原 南欧	荒井すみれ	勝数	旗数	順位
① <del>ソゴウ イブキ 十河 衣芙季(SBAI)</del>		1 0-3×	6 0-3×	9 0-3×	3 0-3×	0	0	5
② サトウ サクヤ 佐藤 沙玖夜(静岡富士)	3-0 ○		4 0-3×	7 1-2×	10 0-3×	1	4	4
③ タカハシ カノ 高橋 華野(新潟練武館)	3-0 ○	3-0 ○		3-0 ○	8 0-3×	3	9	2
④ ヨネハラ ナオ 米原 南欧(山梨大学)	3-0 ○	2-1 ○			5 0-3×	2	5	3
⑤ アライ スミレ 荒井すみれ(新潟練武館)	3-0 ○	3-0 ○	3-0 ○	3-0 ○		4	12	1

1⇒①×② ・ 2⇒③×④ ・ 3⇒①×⑤ ・ 4⇒②×③ ・ 5⇒④×⑤ ・ 6⇒①×③

7⇒②×④ ・ 8⇒③×⑤ ・ 9⇒①×④ ・ 10⇒②×⑤



優勝	2位
高橋 華野 (新潟練武館)	荒井すみれ (新潟練武館)

# 級位法形競技（高校大学の部）（4名）

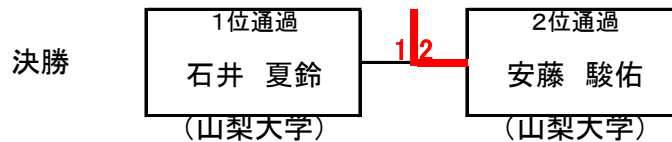
旋・運・変から自由選択

予選リーグ

	向井 一輝	栗本 彩菜	石井 夏鈴	安藤 駿佑	勝	旗数	順位
① ムカイ カズキ <del>向井 輝</del> (山梨大学)		0-3 ×	0-3 ×	0-3 ×	0	0	4
② クリモト アヤナ 栗本 彩菜 (静岡富士)	3-0 ○		1-2 ×	1-2 ×	1	5	3
③ イシイ カリン 石井 夏鈴 (山梨大学)	3-0 ○	2-1 ○		3-0 ○	3	8	1
④ アンドウ シュンスケ 安藤 駿佑 (山梨大学)	3-0 ○	2-1 ○	0-3 ×		2	5	2

勝数の多い順で順位を決定する。同率の場合は旗の本数にて決定

1⇒①×② ・ 2⇒③×④ … 3⇒①×③ ・ 4⇒②×④ … 5⇒①×④ ・ 6⇒②×③



優 勝	2 位
安藤 駿佑 (山梨大学)	石井 夏鈴 (山梨大学)

## 未来のスターたち 演武者一覧 (新入生)

小泉 知聖	コイズミ チセイ
杉本 悠	スギモト ユウ
浅海 昂佑	アサウミ コウスケ
板山 朔	イタヤマ サク
森野 穂香	モリノ ホノカ

