

団体実戦競技

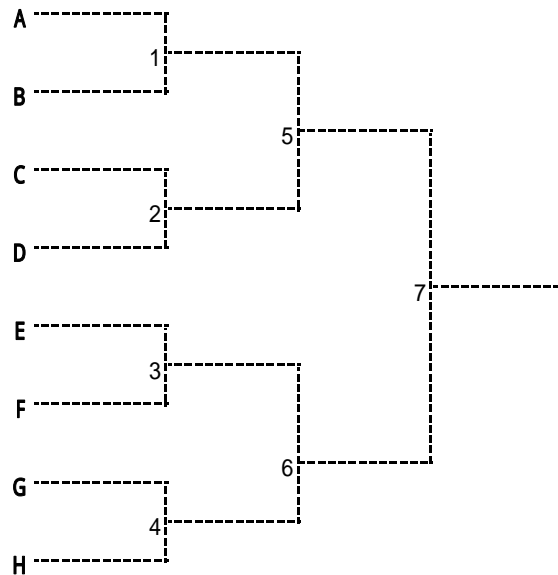
	部	氏名	所属	チーム		部	氏名	所属	チーム
1	男	金野道程	岩手県		22	男	前田賢二	埼玉県	
2	男	堀内和一郎	茨城県		23	男	渡部雅友	和歌山県	
3	男	千葉健志	横浜市		24	男	金子智一	東京多摩	
4	男	大江 潤	横浜市		25	男	松本昇平	東京多摩	
5	男	中條正宗	横浜市		26	男	塚中正法	東京多摩	
6	男	油井 陽	横浜市		27	男	森本一生	福島県	
7	男	菅城成昌	京都府		28	男	飯島功仁	山梨県	
8	男	佐々木秀彰	愛知県		29	男	板山宜弘	山梨県	
9	男	内山俊彦	愛知県		30	男	森 富和	山梨県	
10	男	大橋正芳	茨城県		31	男	坂本 巧	山梨県	
11	男	鈴木史孝	静岡西部		32	男	白倉 繁	山梨県	
12	男	森田太郎	静岡西部			女	長谷川貴恵	横浜市	
13	男	ブルネ・シリル	埼玉県			女	上原千明	横浜市	
14	男	小林誠弥	埼玉県			女	千葉広実	横浜市	
15	男	島崎 稔	埼玉県			女	岩倉綾乃	静岡西部	
16	男	藤森春生	福島県			女	根田一美	北海道	
17	男	貴島啓文	東京城西			女	佐藤晶子	東京城西	
18	男	春日世生	東京城西			女	高橋由里子	東京多摩	
19	男	永井健太郎	東京城西			女	岩瀬沙織	東京城南	
20	男	小林 学	埼玉県	い	33	壮年	田畑 学	東京多摩	
21	男	濱田大雅	埼玉県	ろ	34	壮年	島宮 満	東京城東	

補欠

1	男	坂本 稔	山梨県		16	男	中嶋尚平	千葉県	
2	男	土井嘉津也	山梨県		17	男	宮下宏紀	千葉県	
3	男	稲橋佑起	東京城東		18	男	松尾和樹	千葉県	
4	男	坂本邦彦	東京城東		19	男	丹野喜美男	宮城県	
5	男	鈴木健夫	徳島県		20	男	デニーロシエール	青森県	
6	男	野田真継	東京城東			女	山際真徳	東京城南	
7	男	町田周平	東京城北			女	市原 智	千葉県	
8	男	エンディフォセット	大阪摂津			女	江川京子	千葉県	
9	男	福田一史	東京城南			女	大里佳江	千葉県	
10	男	西田 達	東京城南			女	林 薫里	千葉県	
11	男	富田貴彦	東京城南			女	知識美奈	千葉県	
12	男	中野哲爾	千葉県			女	有賀倫子	東京城南	
13	男	市原清一郎	千葉県			女	石森木の実	宮城県	
14	男	一色政秀	千葉県	い	35	壮年	土井光司	山梨県	
15	男	清水秀典	千葉県						

チームは当日くじ引きで編成します。
エントリーした選手は8時30分に受付に集合の事。

集合時間に居なかった場合は棄権とみなします。
壮年は決勝戦から加わります。



優勝・第2位のみメダルを贈呈