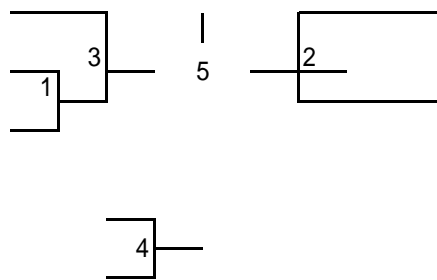


個人法形競技 新人の部

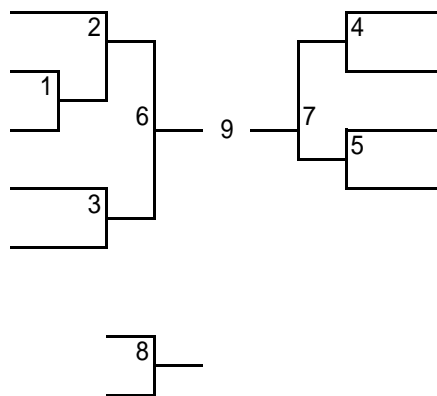
杉村 和之【ABB日本ペーレー(株)】
 新城 義将【習志野市立屋敷小学校】
 渡辺 幾子【練武館】



北見 学 【TDK株式会社】
 伊勢谷 信彦 【(株)小田切鉄工所】

個人法形競技 級位の部

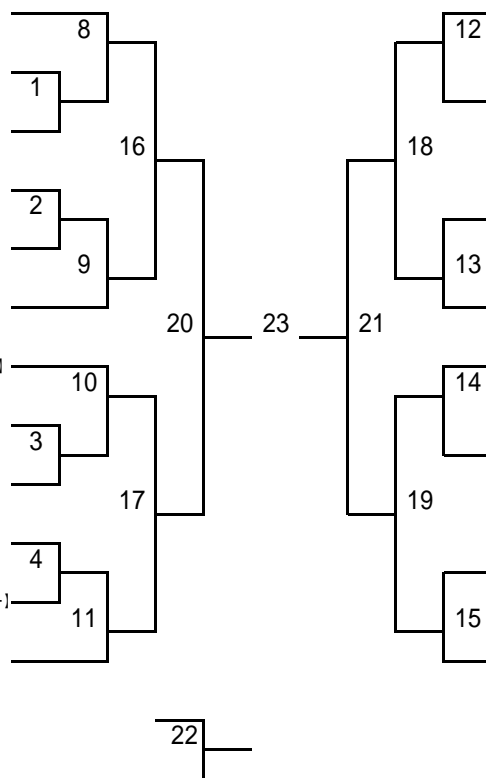
中島 香 【新小岩保育園】
 田中 寛晃【NTT東日本】
 磯部 智洋【日本軽金属】
 原 有佳里【小売業】
 柳生 洋次【デジバンク株式会社】



菊地 友子 【キャプラン】
 横溝 太一 【(株)ベクター】
 ゲンホンチュエン 【横浜国立大学】
 村井 宏行 【(株)滋賀富士通ソフトウェア】

個人法形競技 女子段位の部

平山 愛子【井上眼科病院】
 山際 真穂【東京大学大学院】
 滋野 智美【翔鷹会】
 大里 佳江【済生会横浜市東部病院】
 高柳 紀子【太田保育園】
 横山 典子【筑波大学】
 江川 京子【東京医科歯科大学医学部付属病院】
 宮木絵里香【初台リハビリテーション病院】
 近藤 美穂【タチクリック】
 松原 翔子【極東製薬工業(株)】
 根本 美南【東京医科歯科大学八王子医療センター】
 知識 美奈【福島県立医科大学附属病院】



岩倉 綾乃 【グリーンステージ(株)】
 上原 千明 【臨床福祉専門学校】
 荒井 和美 【早通みずほ幼稚園】
 有賀 倫子 【(株)ステップ】
 小林 真由 【イコーホレーションドットジェイビー】
 中村 愛美 【全日警】
 島村 佳代 【Bodies】
 広瀬 久美 【(有)フジロード】
 吉田 恭子 【KDDI株式会社】
 根田 一美 【天使病院】
 佐藤 晶子 【自動車部品工業(株)】