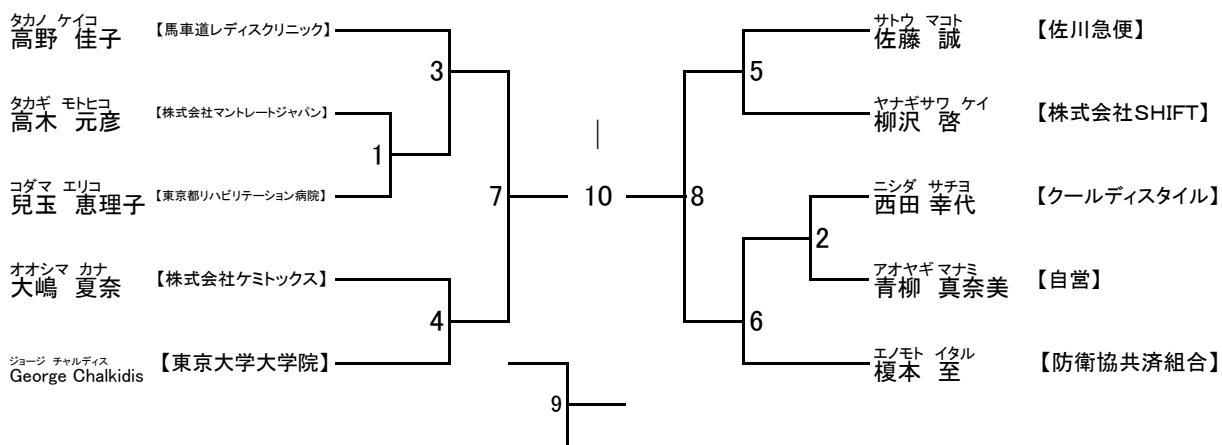
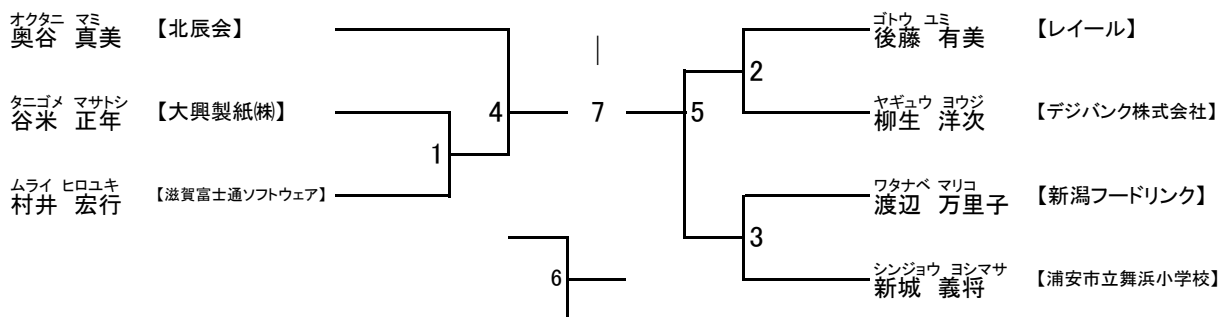


## 個人法形競技 新人の部（10名）



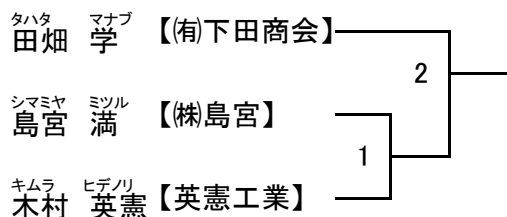
優勝	第2位	第3位	第4位

## 個人法形競技 級位の部（7名）



優勝	第2位	第3位	第4位

## 壮年実戦競技 特別競技（3名）



優勝	第2位	第3位