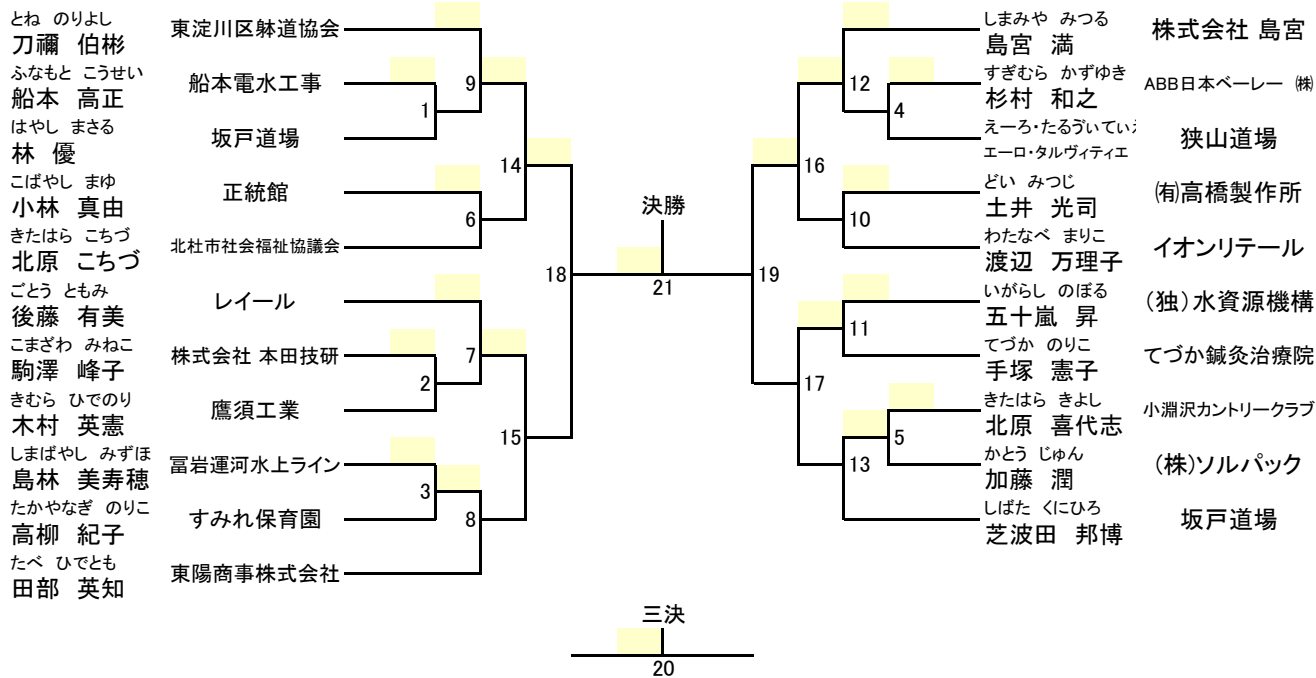


個人法形(命) 有段者の部 21人



優勝	第2位	第3位	第4位