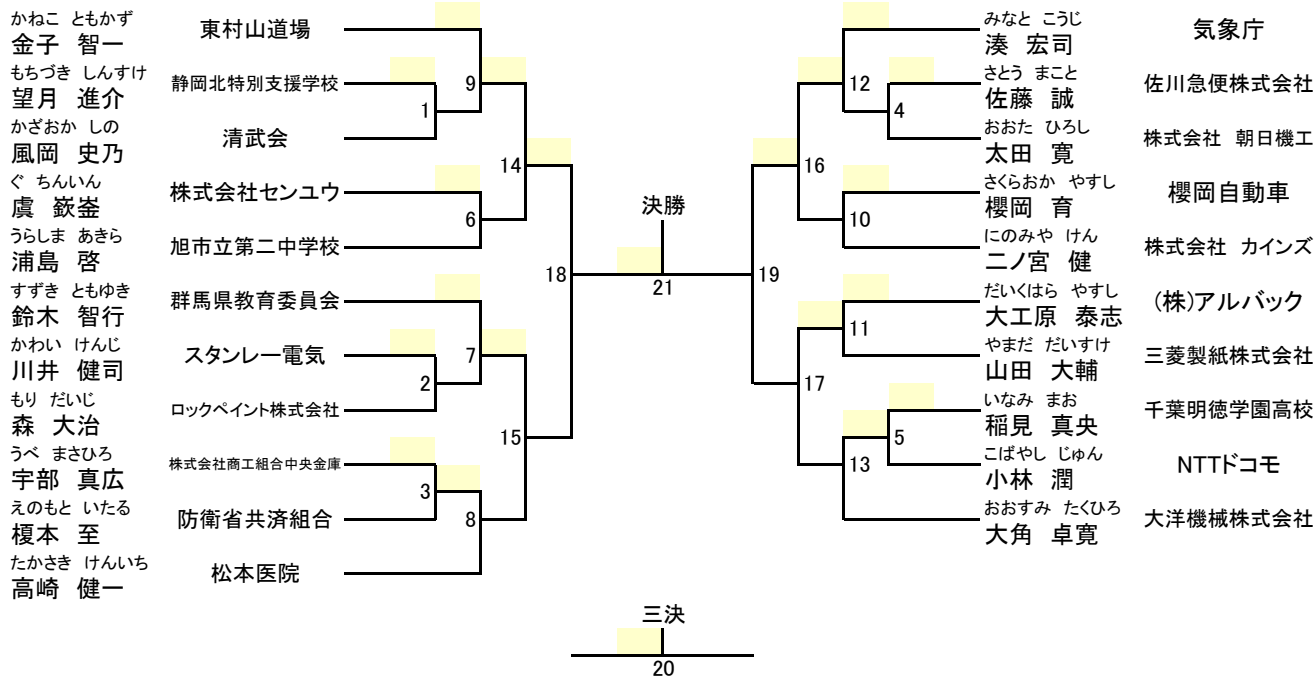


個人法形競技（制の法形）21人



優勝	第2位	第3位	第4位