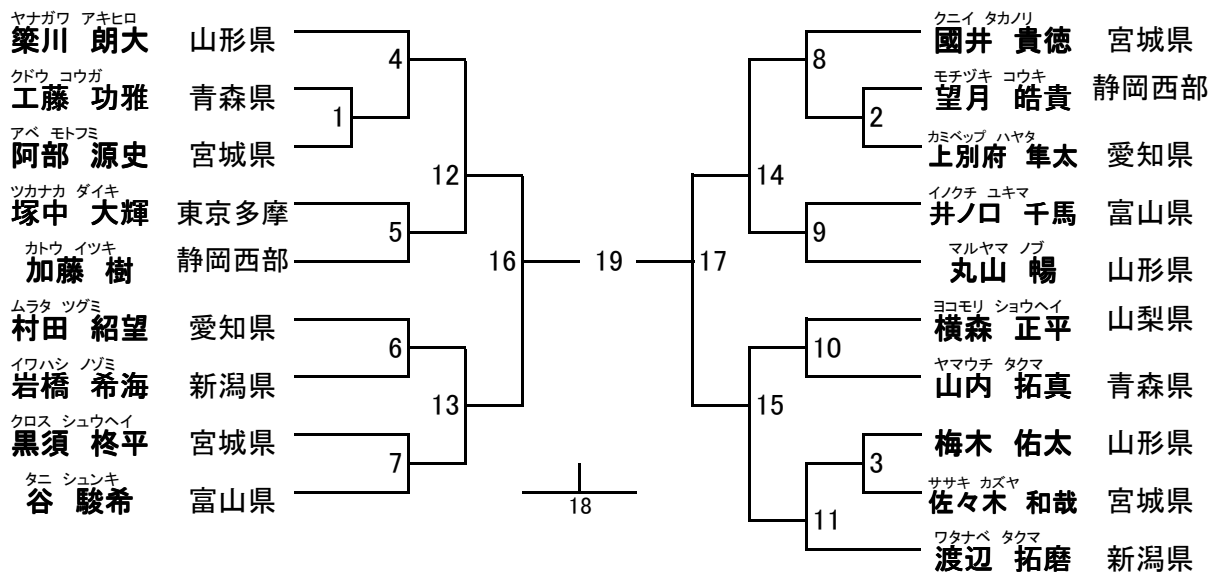
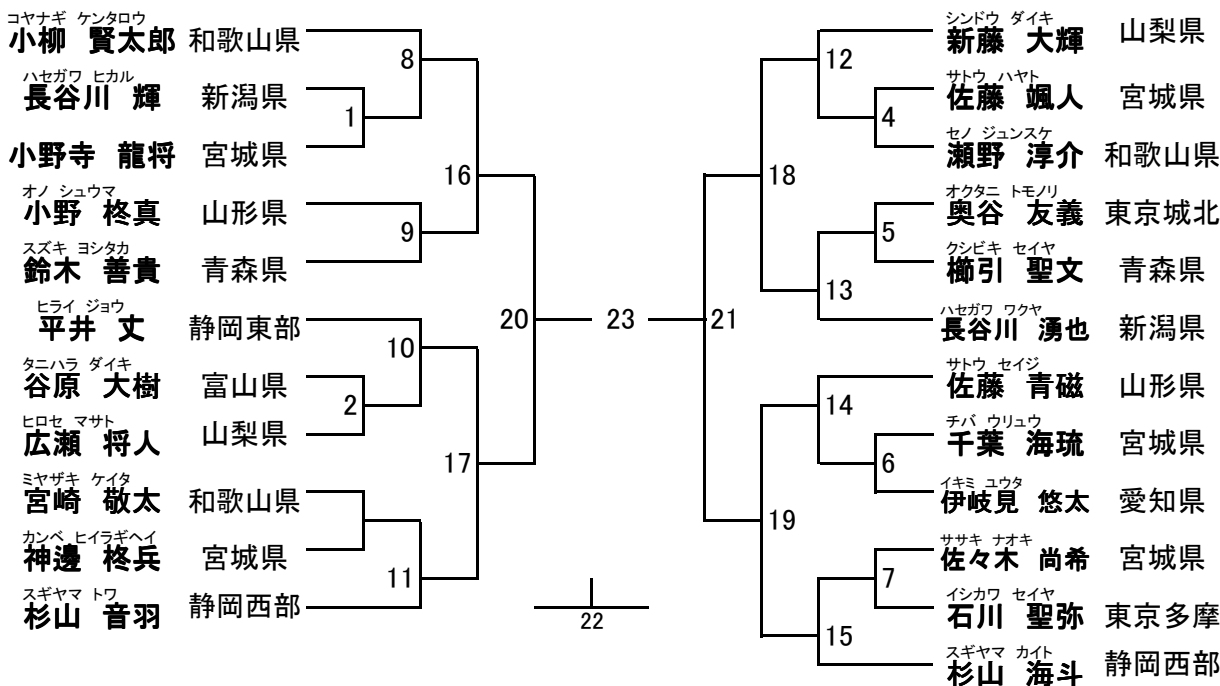


## 男子法形競技(中学の部) (19名)



優勝	第2位	第3位	第4位

## 男子法形競技(小学高学年の部) (23名)



優勝	第2位	第3位	第4位