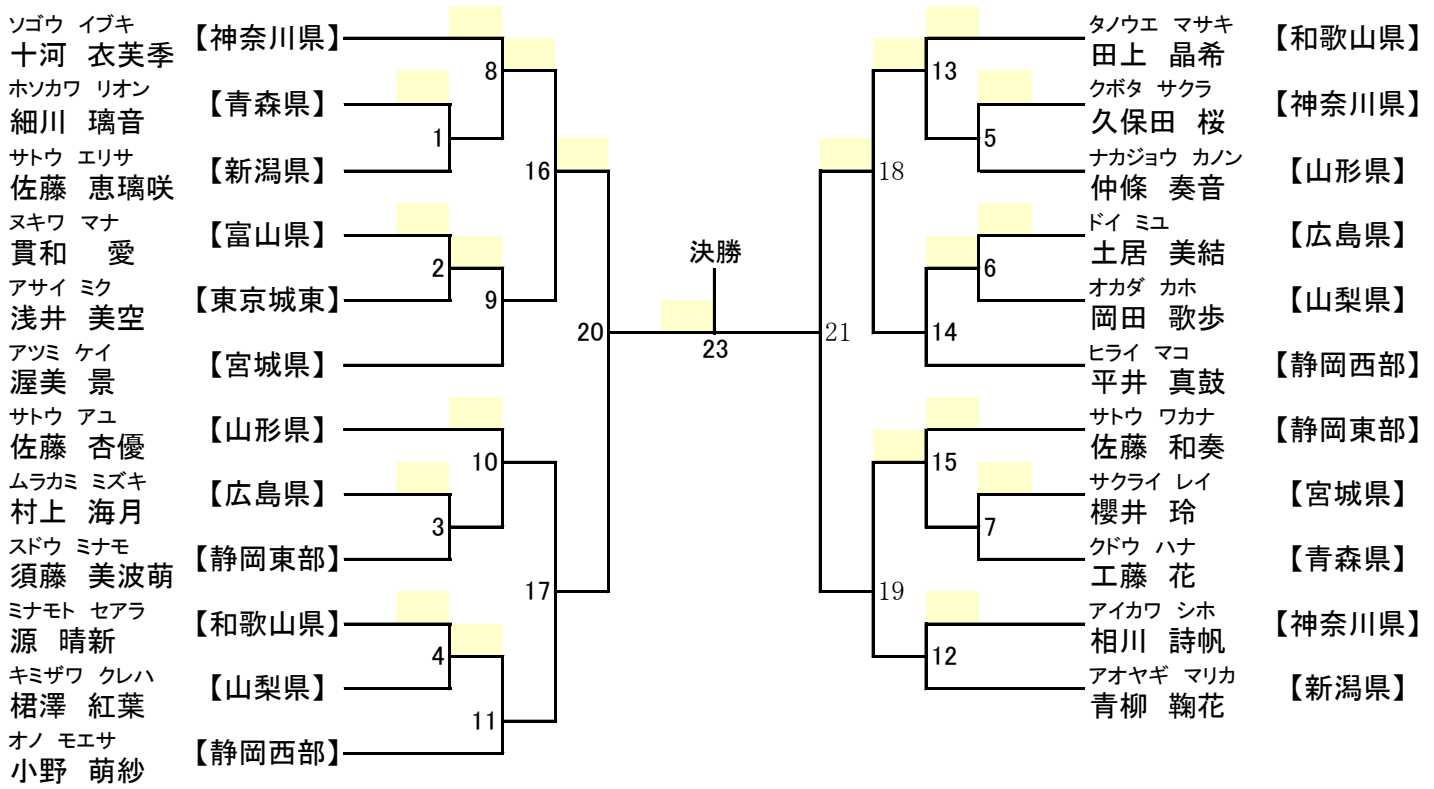


女子個人法形競技(小学校高学年の部)(23人)



優勝	第2位	第3位	第4位