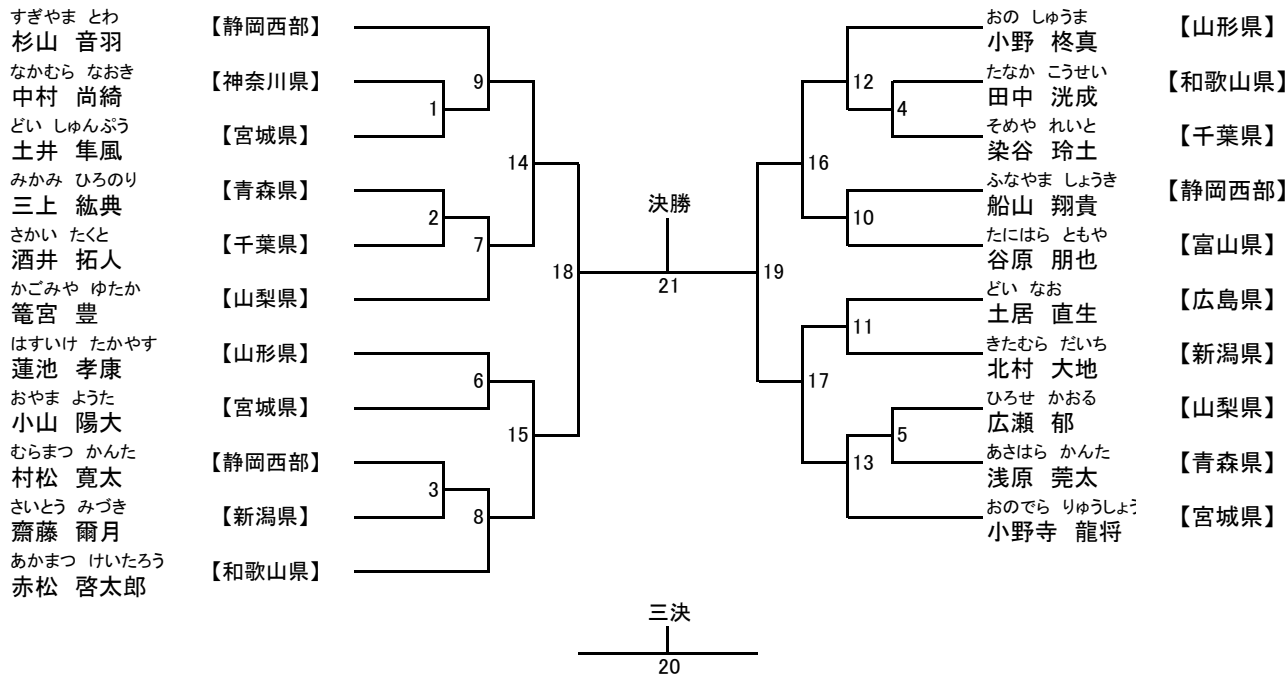


男子個人法形競技(中学生の部) 21人



優勝	第2位	第3位	第4位