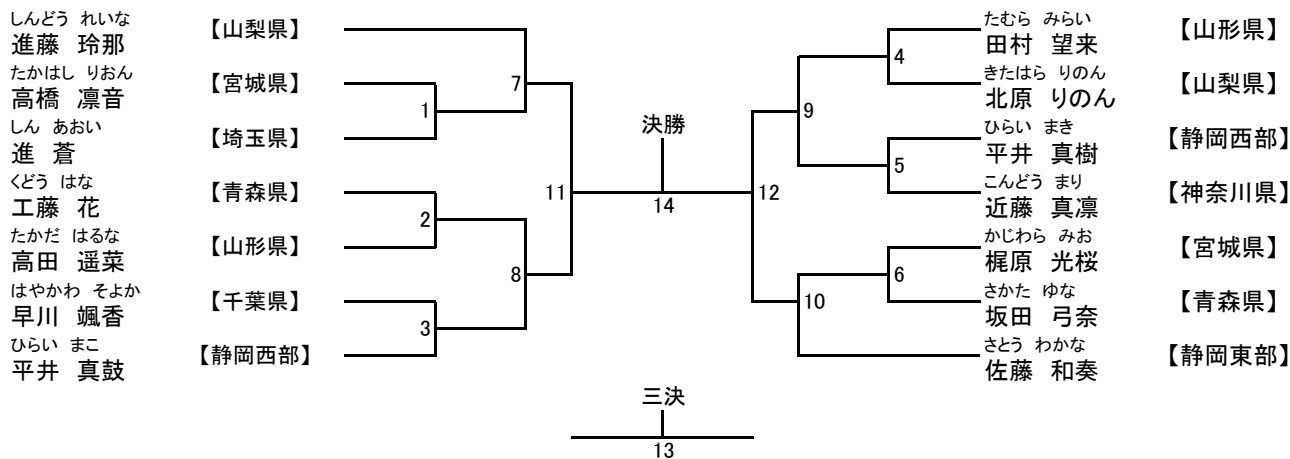


女子個人実戦競技(小学校高学年の部) 14人



優勝	第2位	第3位	第4位