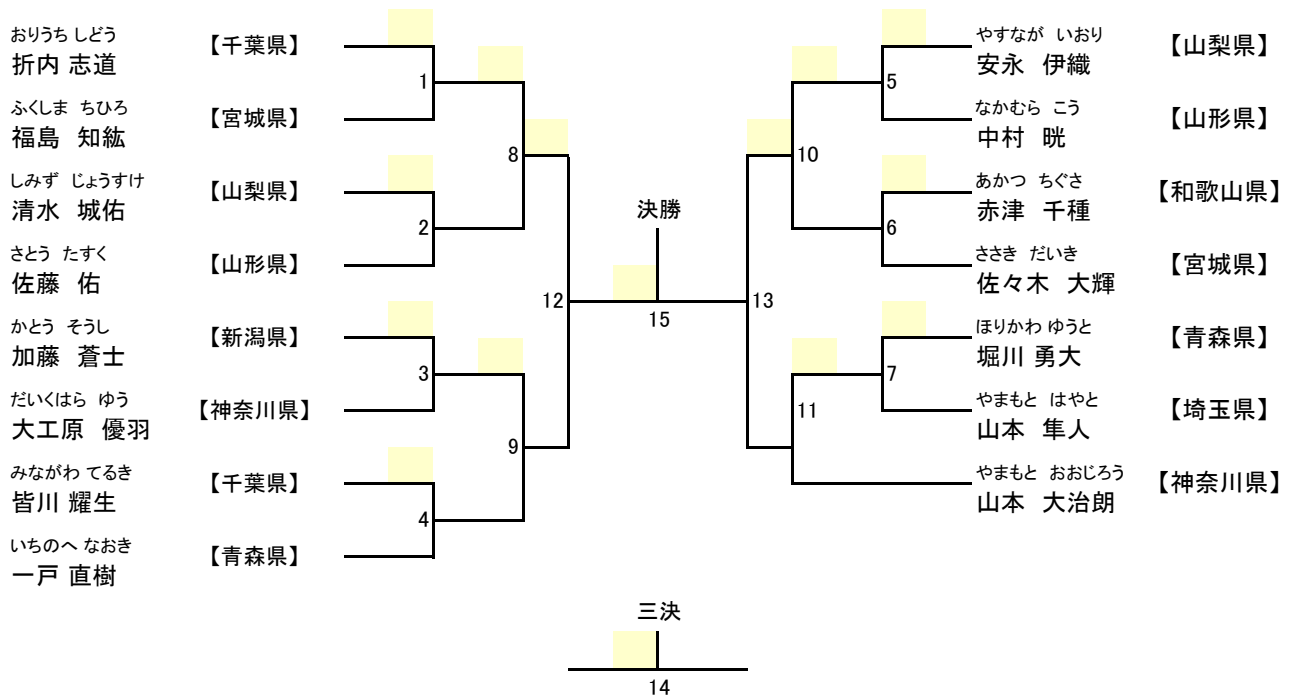


男子個人法形競技(小学校低学年の部) 15人

初階以上 1.2 回戦旋体 3 回戦以降旋体・運体から自由選択



優勝	第2位	第3位	第4位