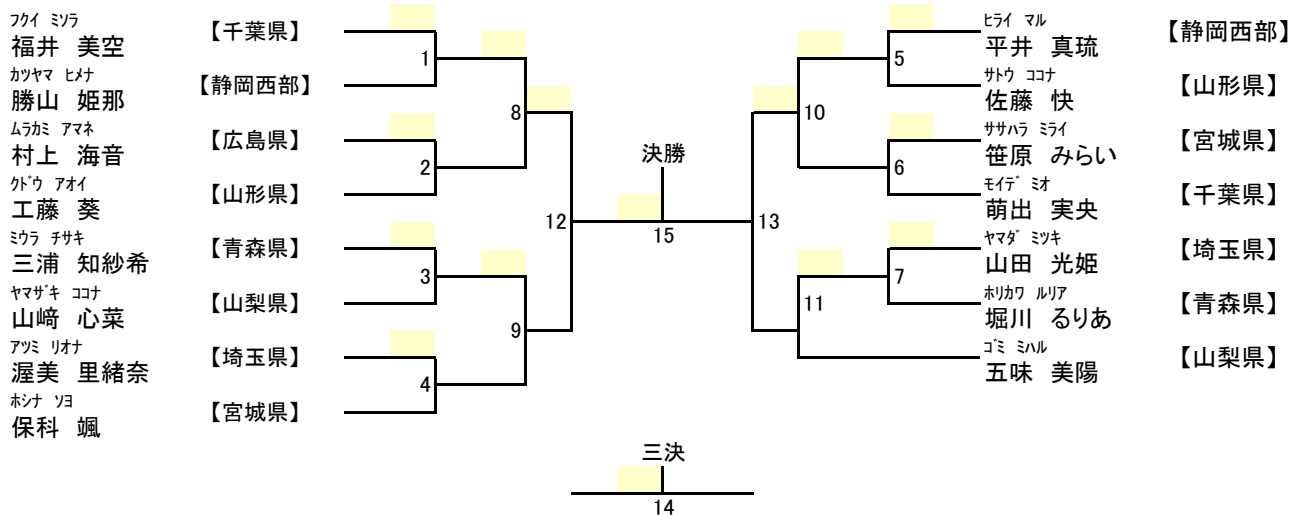


女子個人法形競技(小学校低学年の部) 15人

初階以上 1.2回戦 旋陰 3回戦以降 旋陰・運陰から自由選択



優勝	第2位	第3位	第4位