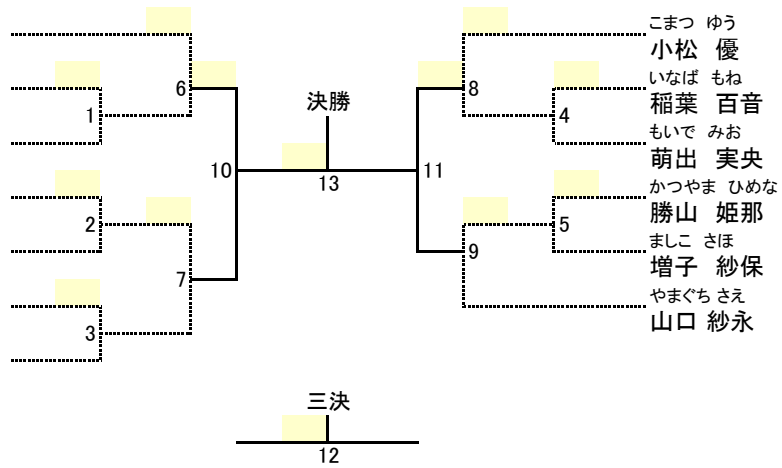


女子個人法形競技(中学生の部) 13人

上階5級以上 1.2回戦 旋陰・運陰・変陰から選択 3回戦以降、陰の法形から自由選択

ふくい ゆら
 福井 由桜
 かまた しゆり
 鎌田 珠里
 わたなべ きょうか
 渡邊 響香
 いたばし なつき
 板橋 雫月
 千葉県
 福井 美空
 むらかみ あまね
 村上 海音
 つかごし かりん
 埼玉県
 塚越 香凜

【千葉県】
 【青森県】
 【宮城県】
 【新潟県】
 【千葉県】
 【広島県】
 【埼玉県】



優勝	第2位	第3位	第4位