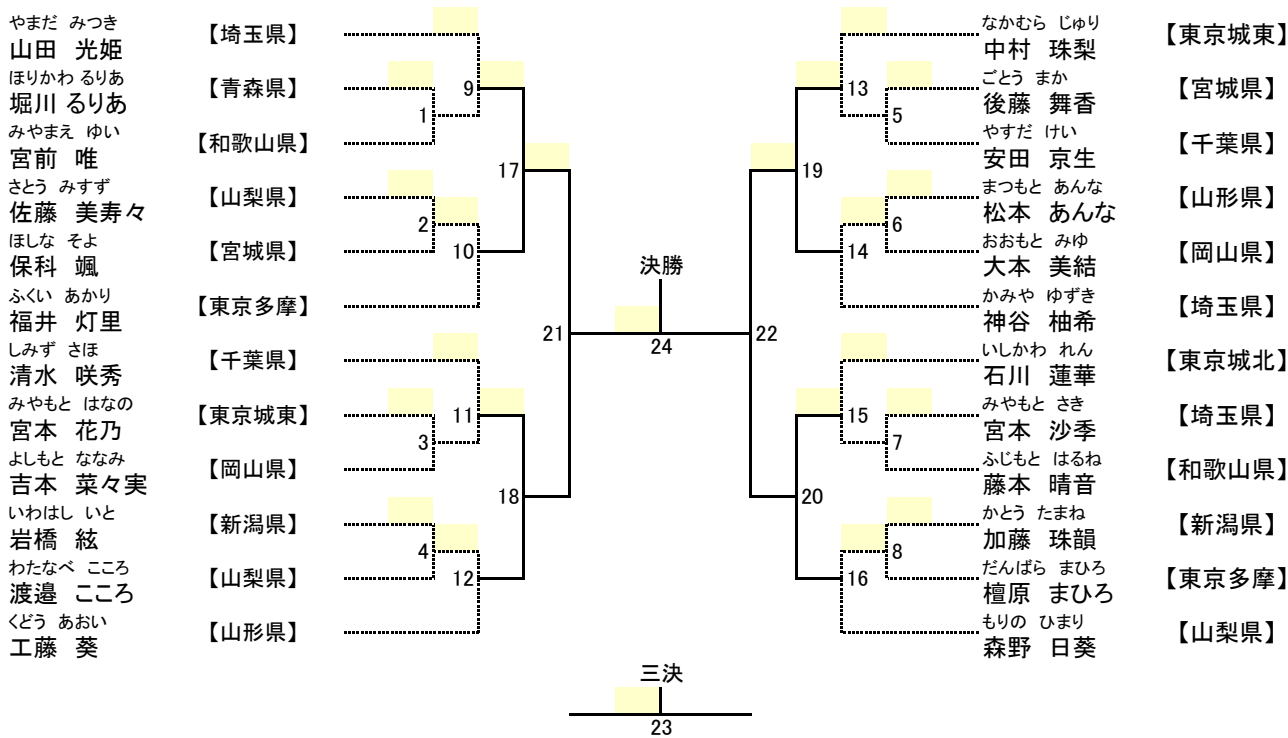


女子個人法形競技(小学校高学年の部) 24人

中階5級以上 1.2回戦 旋陰・運陰から選択 3回戦以降、旋陰・運陰・変陰から選択



優勝	第2位	第3位	第4位