

第43回全国少年少女躰道優勝大会
第40回全国高校生躰道優勝大会

トーナメント

令和4年7月31日(日)
朝陽武道館(山形県鶴岡市)
主催：NPO法人日本躰道協会
公認：(社)日本武藝躰道本院
後援：スポーツ庁・山形県教育委員会
山形県スポーツ協会
鶴岡市教育委員会
鶴岡市体育協会



<7月31日(日)第43回全国少年少女・第40回全国高校生剣道優勝大会スケジュール>

審判入館.....8時10分
 選手入館.....8時15分(係員に従い速やかに入館すること)
 選手集合.....8時50分(剣道着着用で競技コートへ集合)開会式確認・諸注意・熱中症について
 開会式.....9:00
 競技開始.....9:30

	Aコート	Bコート	Cコート	Dコート	Eコート	Fコート
9:30	男子法形(中学) 1・2・5~8・13・14 9試合 29分 団体法形 10チーム ※個人競技優先 女子実戦(小高) 3・4・9~12・15・16・18 9試合 29分	男子法形(中学) 3・4・9~12・15・16 9試合 29分 女子法形(小低) 1~11 11試合 33分 男子法形(小低) 1~4・9・10・13 7試合 23分 女子実戦(小高) 1・2・5~8・13・14・17 9試合 29分	男子法形(小高) 5~7・12~15・ 18・19・21 32分 女子法形(中学) 4・5・8・9・11 5試合 17分 男子法形(小低) 5~8・11・12・14 7試合 23分 プロテクター装着 女子個実(中学) 1~6 6試合 18分 男子実戦(中学) 1~3・7~10・15・ 16・19 10試合 32分	男子法形(小高) 1~4・8~11・16・17 11試合 35分 20 35分 女子法形(中学) 1~3・6・7・10 6試合 20分 高校女子法形 1-3 3試合 9分 プロテクター装着 高校女子実戦 1-3 3試合 9分 男子実戦(中学) 4~6・11~14・17・ 18・20 10試合 32分	女子法形(小高) 1~4・9~12・17・ 18・21 35分 高校男子法形 1~4・9・10・13 7試合 23分 プロテクター装着 高校男子実戦 1~3・7・8・11 6試合 20分 男子実戦(小高) 1~3・6~9・14・ 15・18 11試合 35分	女子法形(小高) 5~8・13~16・19 11試合 35分 20・22 35分 高校男子法形 5~8・11・12・14 7試合 23分 プロテクター装着 高校男子実戦 4~6・9・10・12 6試合 20分 男子実戦(小高) 4・5・10~13・16 17・19 10試合 32分

【休憩】

展開 8チーム	12:30~12:55 25分						
団体実戦 1・5	13:00~13:30 30分	団体実戦 2	13:00~13:15 15分	団体実戦 3・6	13:00~13:30 30分	団体実戦 4	13:00~13:15 15分

【三決・決勝】

団体法形 4チーム	13:40~13:55	高校級位法形 9試合リーグ	13:40~13:55	高校新人法形 3試合リーグ	13:40~13:55	
男子法形(小低) 16	14:00~14:15	女子法形(小低) 13	14:00~14:15	男子法形(小低) 15	14:00~14:15	女子法形(小低) 12
男子法形(小高) 23		女子法形(小高) 24		男子法形(小高) 22		女子法形(小高) 23
男子法形(中学) 20		女子法形(中学) 13		男子法形(中学) 19		女子法形(中学) 12
高校男子法形 16		高校女子法形 5		高校男子法形 15		高校女子法形 4
展開 4チーム	14:20~14:35					

団体実戦 8	14:40~14:55	団体実戦 7	14:40~14:55			
男子実戦(小高) 21	15:00~15:10	女子実戦(小高) 20	15:00~15:10	男子実戦(小高) 20	15:00~15:10	女子実戦(小高) 19
男子実戦(中学) 22		女子個実(中学) 8		男子実戦(中学) 21		女子個実(中学) 7
高校男子実戦 14		高校女子実戦 5		高校男子実戦 13		高校女子実戦 4

【閉会式】 15:20~

第43回全国少年少女躰道優勝大会 得点表<総合>

地区名	男子実戦		女子実戦		男子法形			女子法形			団体 実戦	団体 法形	展開	合計点	順位
	中学	小高	中学	小高	中学	小高	小低	中学	小高	小低					
北海道															
青森県															
岩手県															
宮城県															
山形県															
福島県															
栃木県															
茨城県															
群馬県															
埼玉県															
千葉県															
東京城東															
東京城西															
東京城南															
東京城北															
東京多摩															
神奈川県															
山梨県															
富山県															
新潟県															
静岡県															
愛知県															
京都府															
大阪府															
兵庫県															
和歌山県															
鳥取県															
広島県															
徳島県															
福岡県															
沖縄県															
岡山県															

* 1位・・・10点 2位・・・6点 3位・・・3点 4位・・・1点
 同位の場合には、優勝→2位同位の場合には、優勝→2位→3位→4位の順で多い方を上位とします。

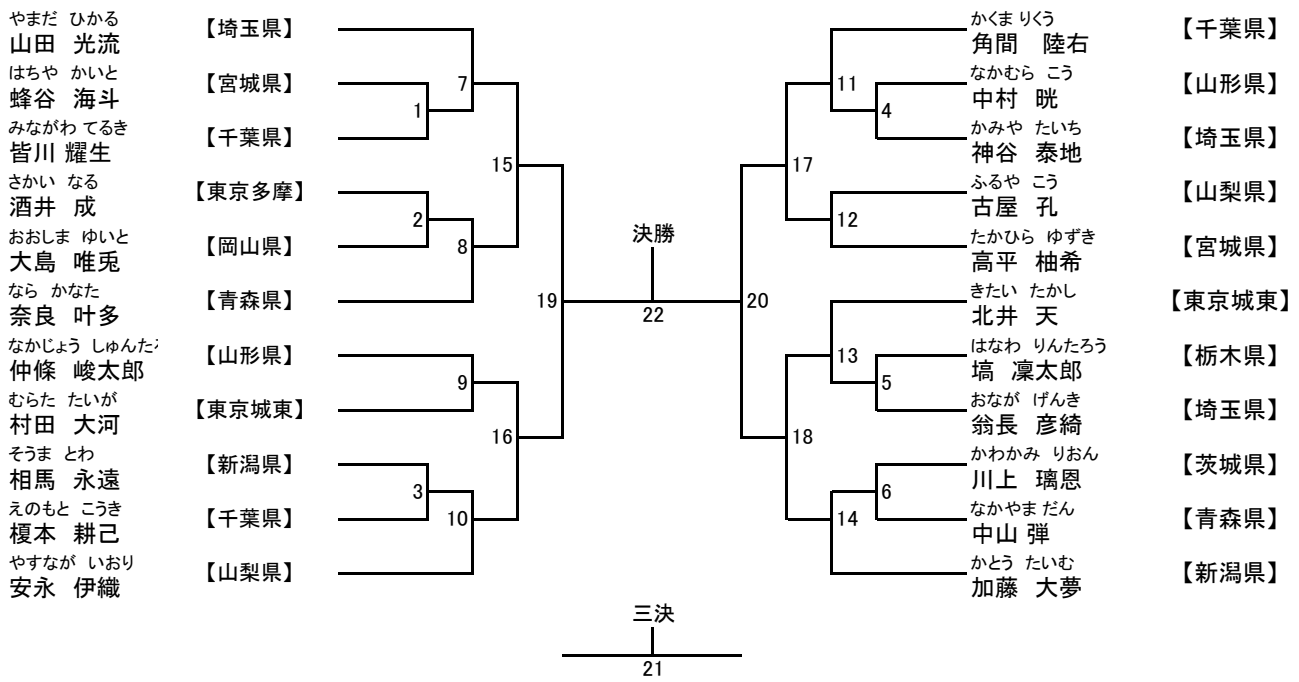
<大会結果…… 第43回全国少年少女躰道優勝大会>

	優勝	2位	3位	4位
総合				
男子個人実戦競技(中学生の部)				
男子個人実戦競技(小学校高学年の部)				
女子個人実戦競技(中学生の部)				
女子個人実戦競技(小学校高学年の部)				
男子個人法形競技(中学生の部)				
男子個人法形競技(小学校高学年の部)				
男子個人法形競技(小学校低学年の部)				
女子個人法形競技(中学生の部)				
女子個人法形競技(小学校高学年の部)				
女子個人法形競技(小学校低学年の部)				
男子団体実戦競技				
団体法形競技				
展開競技				

最優秀選手賞	
優秀選手賞	

男子個人実戦競技(中学生の部) 22人

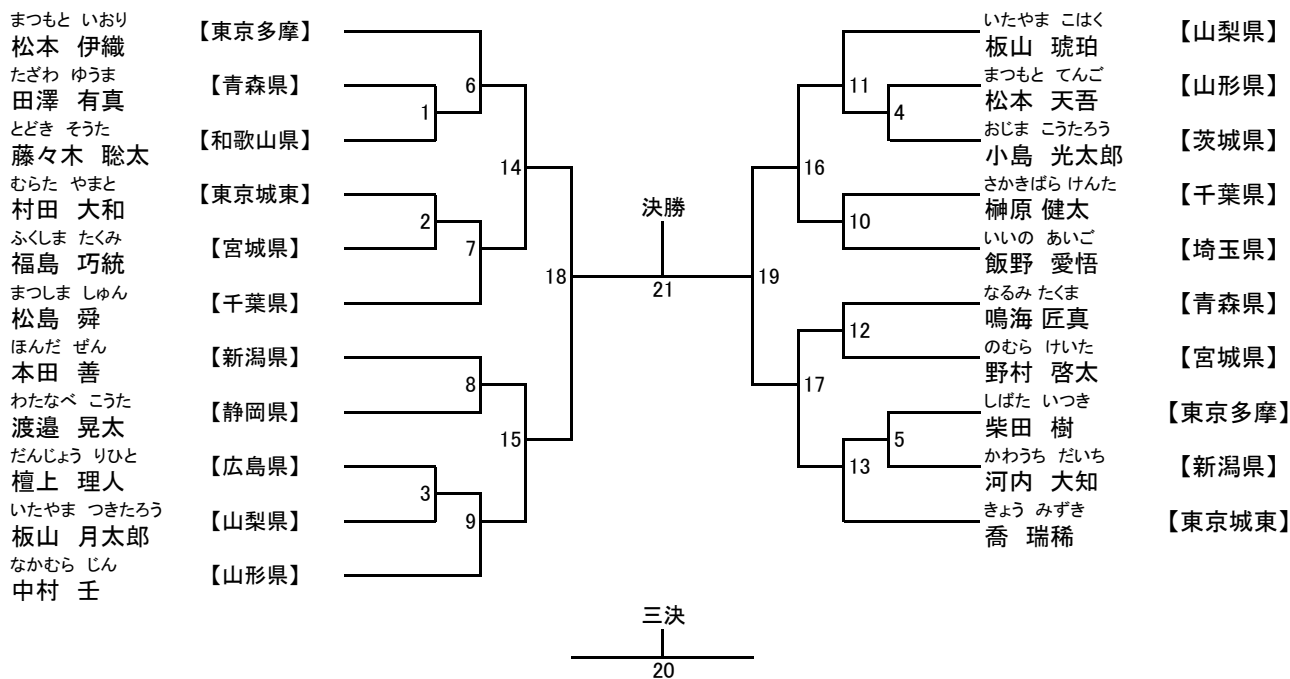
上階4級以上 面ピット・プロテクター着用厳守 試合時間1分30秒 予選・決勝全て



優勝	第2位	第3位	第4位

男子個人実戦競技(小学校高学年の部) 21人

中階4級以上 面ピット・プロテクター着用厳守 試合時間1分 予選・決勝全て



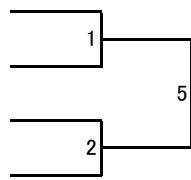
優勝	第2位	第3位	第4位

女子個人実戦競技(中学生の部) 8人

上階4級以上 面ビット・プロテクター着用厳守 試合時間1分30秒 予選・決勝全て

つかごし かりん
塚越 香凜
むらかみ あまね
村上海音
やまざき ここな
山崎 心菜
わたなべ あやな
渡辺 彩奈

【埼玉県】
【広島県】
【山梨県】
【宮城県】



決勝

8

三決

7

こまつ ゆう
小松 優
かつやま ひめな
勝山 姫那
かまた しゆり
鎌田 珠里
らむぜい リーラ
ラムゼイ リーラ

【宮城県】
【静岡県】
【青森県】
【山梨県】

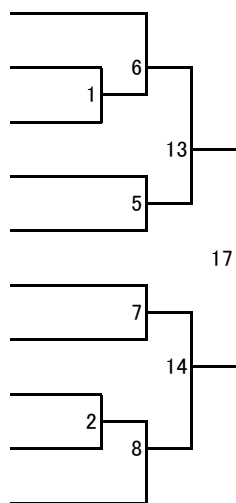
優勝	第2位	第3位	第4位

女子個人実戦競技(小学校高学年の部) 20人

中階4級以上 面ビット・プロテクター着用厳守 試合時間1分 予選・決勝全て

わたなべ ことみ
 渡邊 琴未
 ほしな そよ
 保科 颯
 ほりかわ りあ
 堀川 るりあ
 いしかわ れん
 石川 蓮華
 みやまえ ゆい
 宮前 唯
 なかむら じゅり
 中村 珠梨
 ふじおか りお
 藤岡 莉央
 よしもと ななみ
 吉本 菜々実
 みやもと ちか
 宮本 知花
 くどう あおい
 工藤 葵

【東京多摩】
 【宮城県】
 【青森県】
 【東京城北】
 【和歌山県】
 【東京城東】
 【山梨県】
 【岡山県】
 【埼玉県】
 【山形県】



うえだ りい
 植田 莉衣
 わたなべ はるか
 渡辺 陽香
 たかひら みゆ
 高平 心柚
 おおもと みゆ
 大本 美結
 かみや ゆずき
 神谷 柚希
 まつもと はな
 松本 花奈
 みやもと はなの
 宮本 花乃
 さいとう ゆあ
 齋藤 優歩
 ふじもと はるね
 藤本 晴音
 やまだ みつき
 山田 光姫

【山梨県】
 【新潟県】
 【宮城県】
 【岡山県】
 【埼玉県】
 【東京多摩】
 【東京城東】
 【山形県】
 【和歌山県】
 【埼玉県】

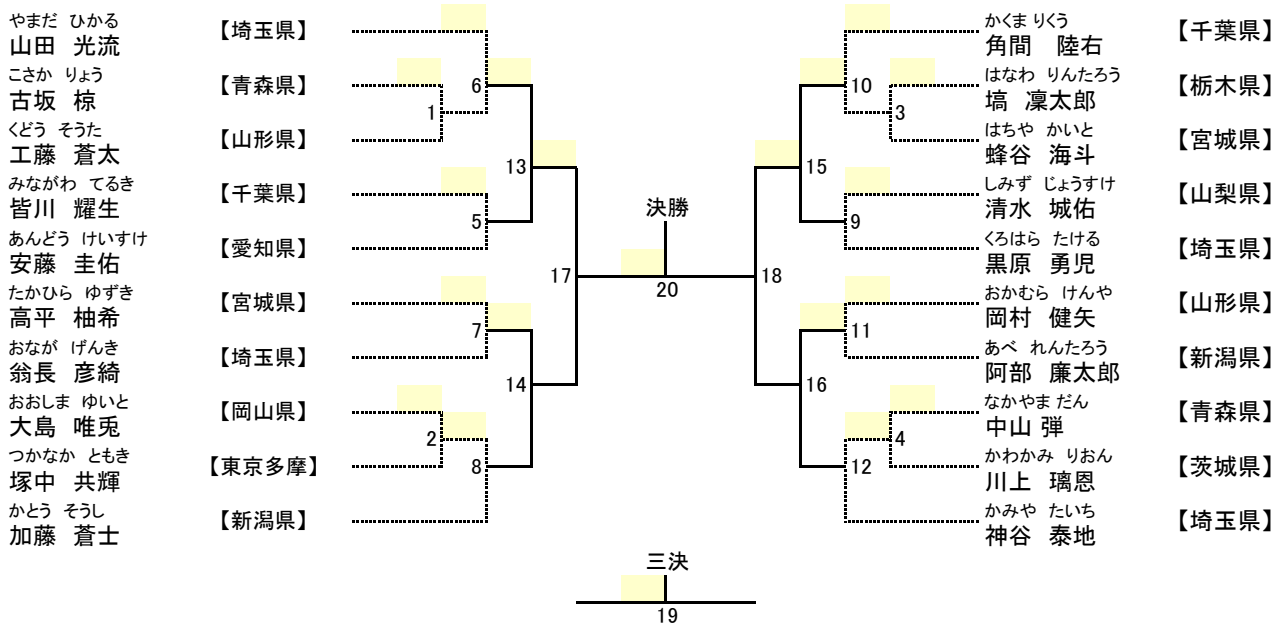
三決

19

優勝	第2位	第3位	第4位

男子個人法形競技(中学生の部) 20人

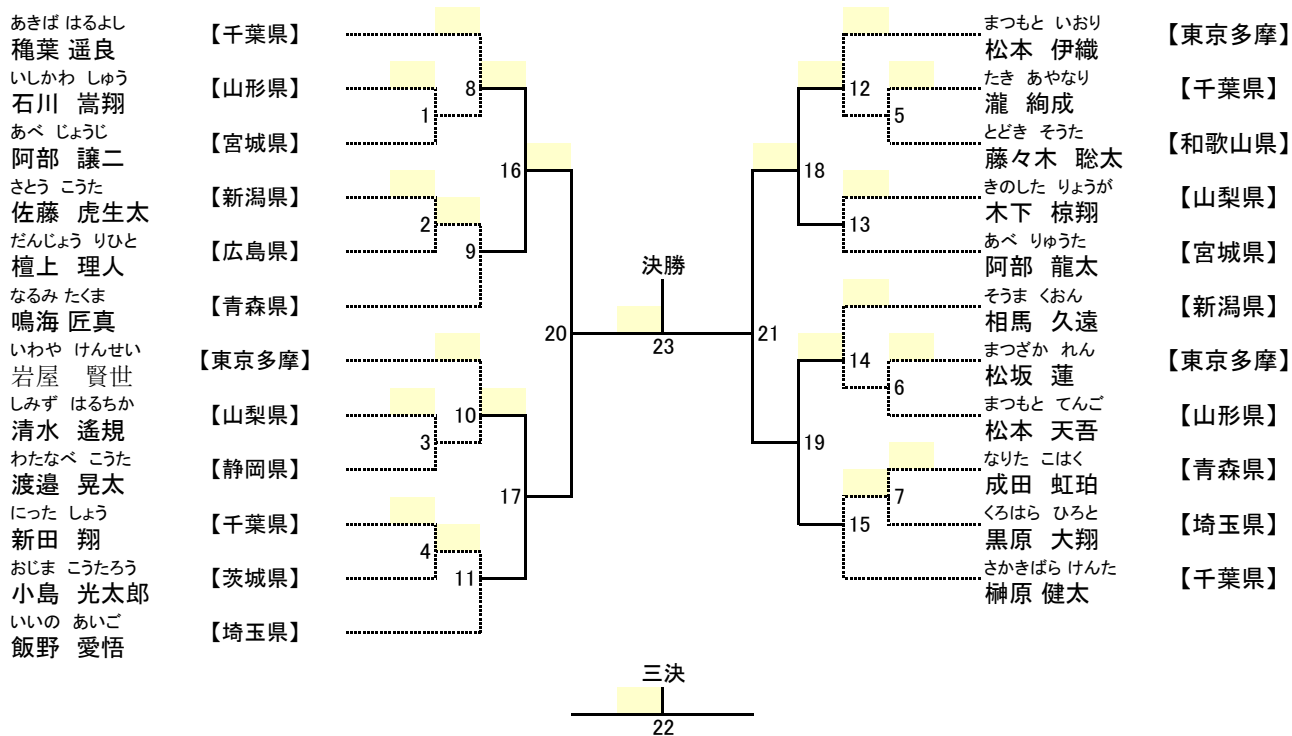
上階5級以上 1.2回戦 旋体・運体・変体から選択 3回戦以降、体の法形から自由選択



優勝	第2位	第3位	第4位

男子個人法形競技(小学校高学年の部) 23人

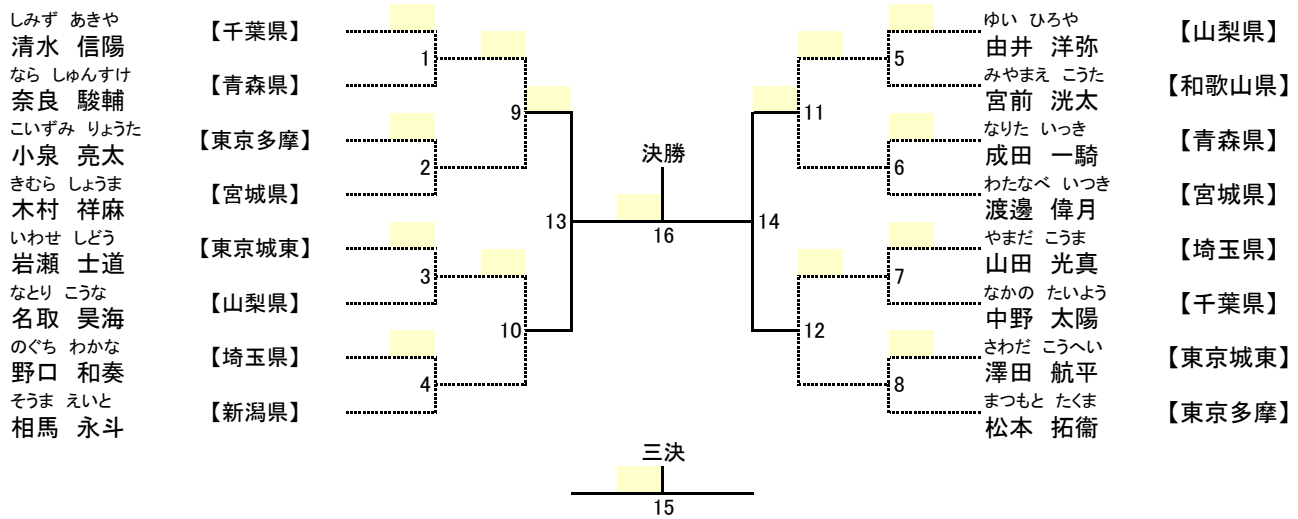
中階5級以上 1.2回戦 旋体・運体から選択 3回戦以降、旋体・運体・変体から選択



優勝	第2位	第3位	第4位

男子個人法形競技(小学校低学年の部) 16人

初階5級以上 1.2回戦 旋体 3回戦以降、旋体・運体から選択



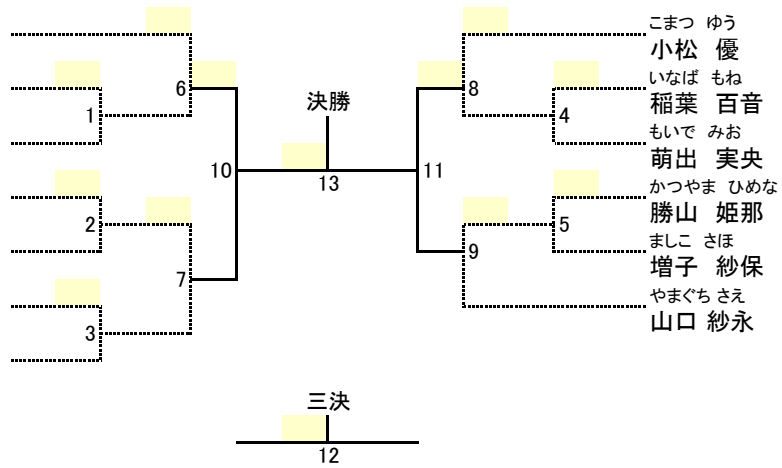
優勝	第2位	第3位	第4位

女子個人法形競技(中学生の部) 13人

上階5級以上 1.2回戦 旋陰・運陰・変陰から選択 3回戦以降、陰の法形から自由選択

ふくい ゆら
福井 由桜
かまた しゆり
鎌田 珠里
わたなべ きょうか
渡邊 響香
いたばし なつき
板橋 雫月
ふくい みそら
福井 美空
むらかみ あまね
村上 海音
つかごし かりん
塚越 香凜

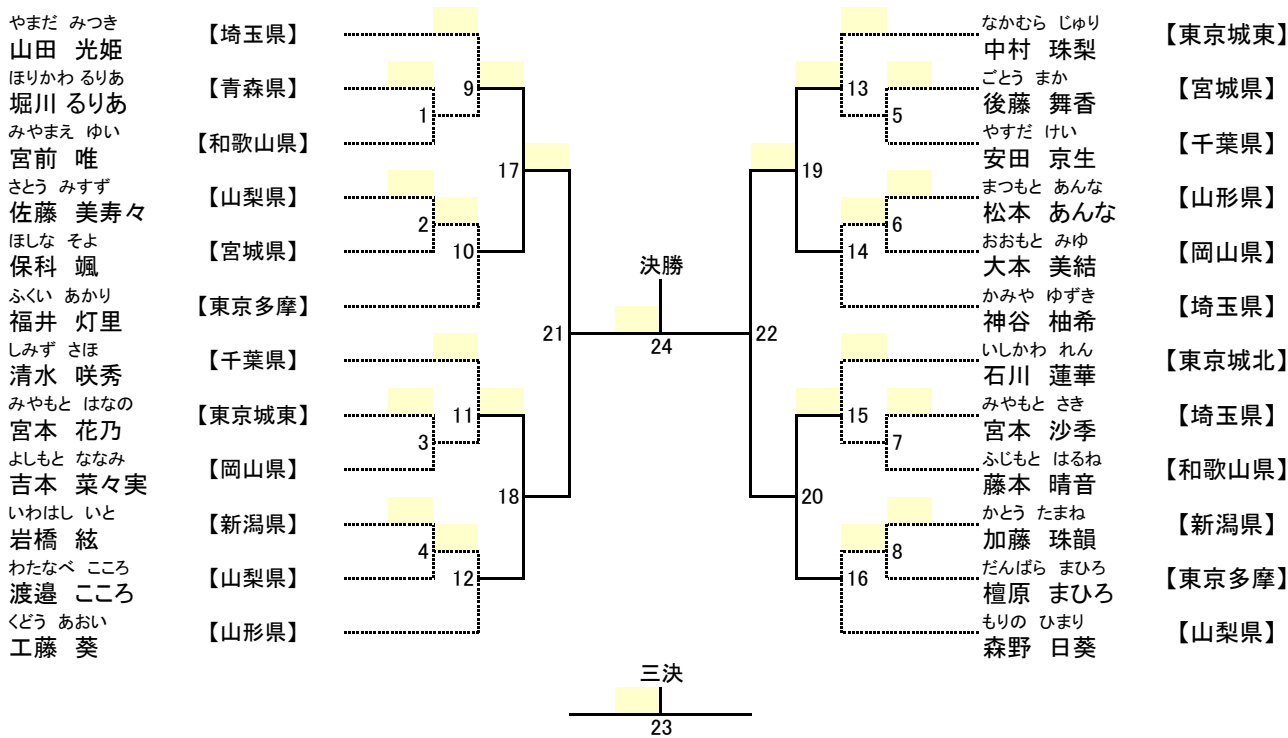
【千葉県】
【青森県】
【宮城県】
【新潟県】
【千葉県】
【広島県】
【埼玉県】



優勝	第2位	第3位	第4位

女子個人法形競技(小学校高学年の部) 24人

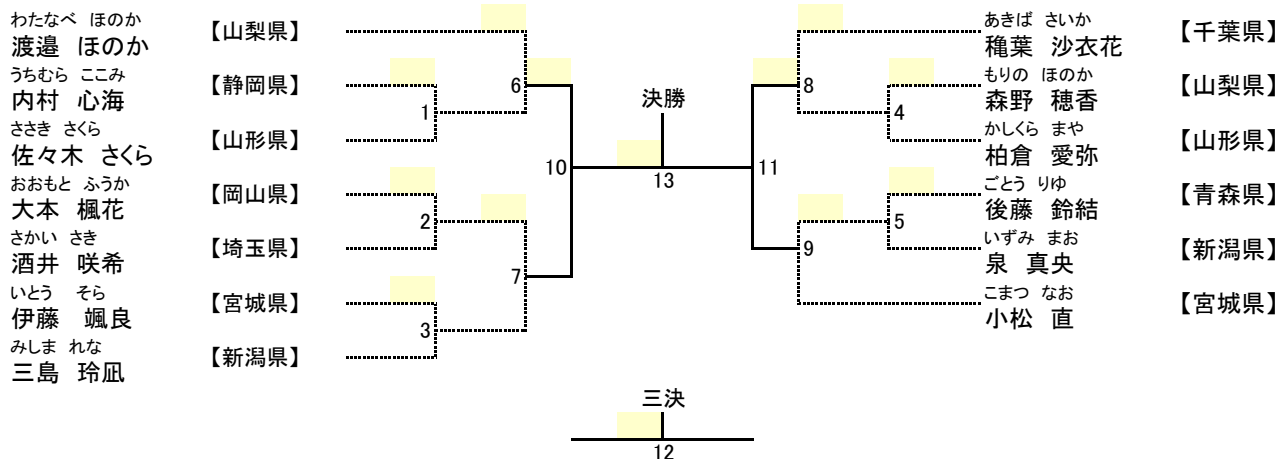
中階5級以上 1.2回戦 旋陰・運陰から選択 3回戦以降、旋陰・運陰・変陰から選択



優勝	第2位	第3位	第4位

女子個人法形競技(小学校低学年の部) 13人

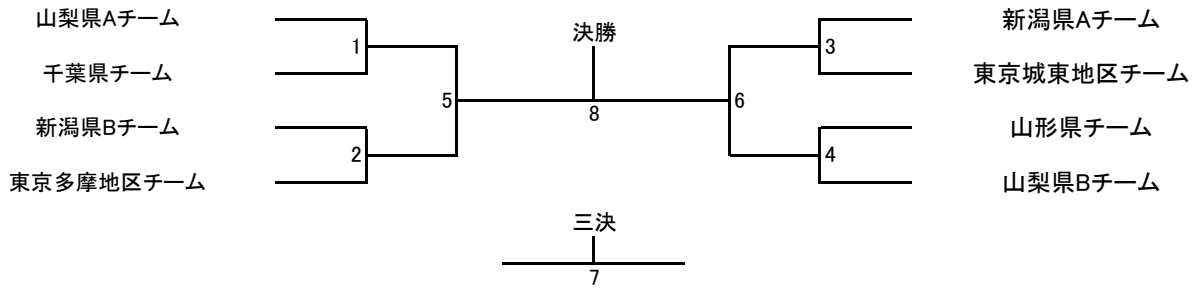
初階5級以上 1.2回戦 旋陰 3回戦以降、旋陰・運陰から選択



優勝	第2位	第3位	第4位

男子団体実戦競技 8チーム

中階 4 級以上 1チーム 5名 男子のみ(中学生 2 名・小学高学年 3 名)
 試合時間 中学生 1 分 30 秒・小学生 1 分 予選・決勝全て



優勝	第2位	第3位	第4位

団体法形競技 10チーム

初階5級以上 1チーム5名 男女混合可 体・陰から自由選択

※競技順番は昨年の大会実績と実行委員会で抽選を行いました

予 選

No.	団体名	主審	副審	副審	場外減点	合計得点	順位
1	東京多摩地区Bチーム						
2	山形県Bチーム						
3	東京多摩地区Aチーム						
4	山形県Aチーム						
5	千葉県Bチーム						
6	埼玉県チーム						
7	新潟県チーム						
8	山梨県Bチーム						
9	山梨県Aチーム						
10	千葉県Aチーム						

決 勝

No.	団体名	主審	副審	副審	場外減点	合計得点	順位
1							
2							
3							
4							

優勝	2位	3位	4位

展開競技 8チーム

初階5級以上 1チーム6名 男女混合可 背番号着用

※競技順番は昨年の大会実績と実行委員会で抽選を行いました

予 選													
No.	団体名	主審	副審1	副審2	副審3	副審4	副審5	合計	タイム	時間減点	場外減点	得点	順位
1	東京城東地区チーム												
2	山形県Bチーム												
3	千葉県チーム												
4	新潟県Bチーム												
5	山形県Aチーム												
6	新潟県Aチーム												
7	埼玉県チーム												
8	山梨県チーム												

決 勝													
No.	団体名	主審	副審1	副審2	副審3	副審4	副審5	合計	タイム	時間減点	場外減点	得点	順位
1													
2													
3													
4													

優勝	2位	3位	4位

<大会結果…… 第40回全国高校生躰道優勝大会>

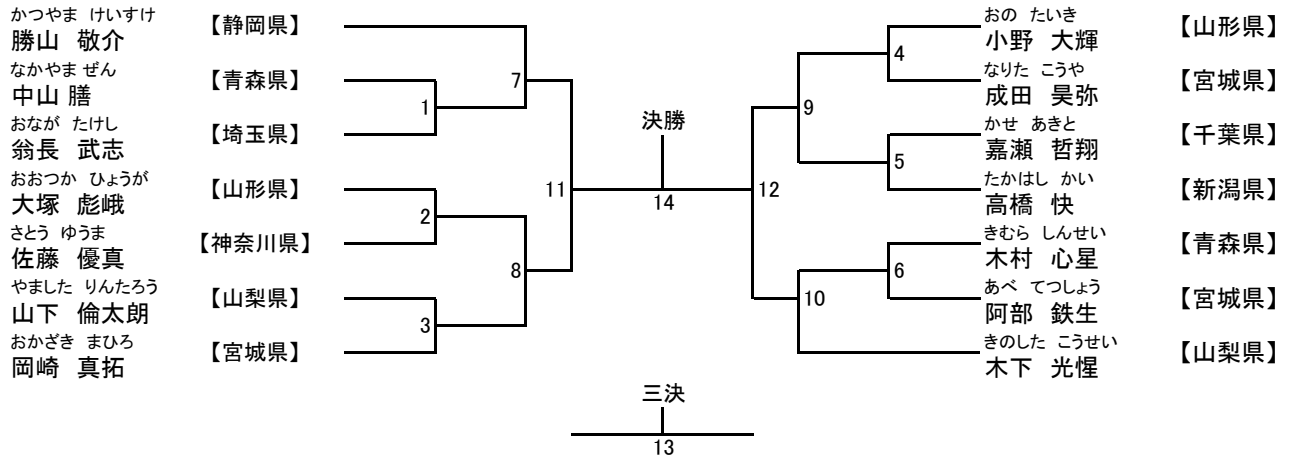
	優勝	2位	3位	4位
男子個人実戦				
女子個人実戦				
男子個人法形				
女子個人法形				
級位法形				
新人法形				

最優秀選手賞	
優秀選手賞	

高校生 男子個人実戦競技 14人

2級以上 胴プロテクターは全員着用厳守 面プロテクターは級位は着用厳守・初段以上は任意

予選:1分30秒(延長なし) 決勝・三位決定戦 1分30秒(延長あり)

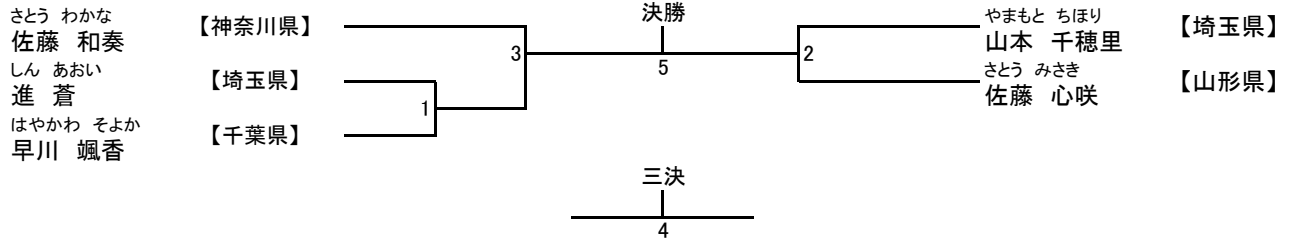


優勝	第2位	第3位	第4位

高校生 女子個人実戦競技 5人

2級以上 胴プロテクターは全員着用厳守 面プロテクターは級位は着用厳守・初段以上は任意

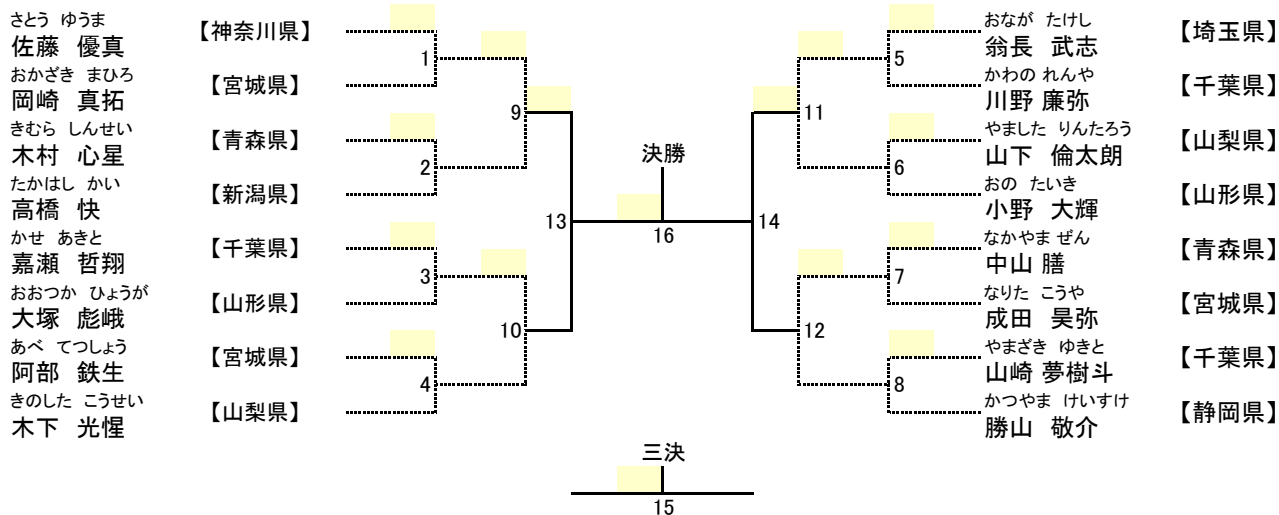
予選:1分30秒(延長なし) 決勝・三位決定戦 1分30秒(延長あり)



優勝	第2位	第3位	第4位

高校生 男子個人法形競技 16人

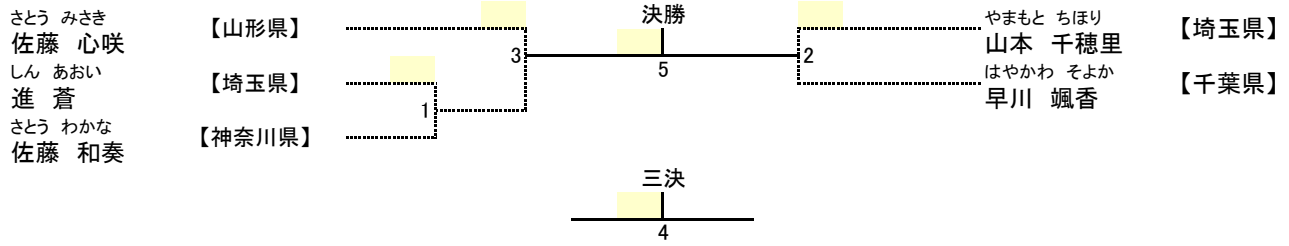
2級以上 ・1.2回戦=転体の法形 ・3回戦以降=体から自由選択



優勝	第2位	第3位	第4位

高校生 女子個人法形競技 5人

2級以上 ・1.2回戦=転陰の法形 ・3回戦以降=陰から自由選択



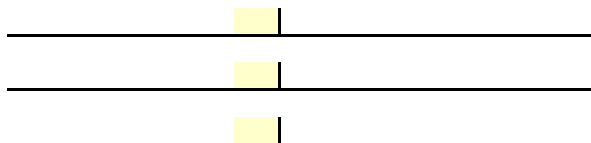
優勝	第2位	第3位	第4位

高校生 級位個人法形競技 3人

3. 4級 男子: 旋体・運体・変体から選択
女子: 旋陰・運陰・変陰から選択

たかはし ひでき
高橋 秀伎
かわせ さほ
川瀬 咲歩
もり かずと
森 稼頭人

【愛知県】
【愛知県】
【兵庫県】



かわせ さほ
川瀬 咲歩
もり かずと
森 稼頭人
たかはし ひでき
高橋 秀伎

【愛知県】
【兵庫県】
【愛知県】

優勝	第2位	第3位	第4位

高校生 新人法形競技 3人

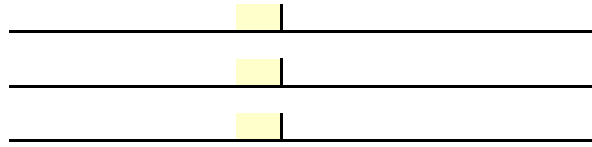
5. 6級 男子: 旋体・運体から選択
女子: 旋陰・運陰から選択

たけふじ あいり
竹藤 愛璃
よしだ あずみ
吉田 明純
ふるかわ なおき
古川 直暉

【愛知県】

【愛知県】

【埼玉県】



よしだ あずみ
吉田 明純
ふるかわ なおき
古川 直暉
たけふじ あいり
竹藤 愛璃

【愛知県】

【埼玉県】

【愛知県】

優勝	第2位	第3位	第4位