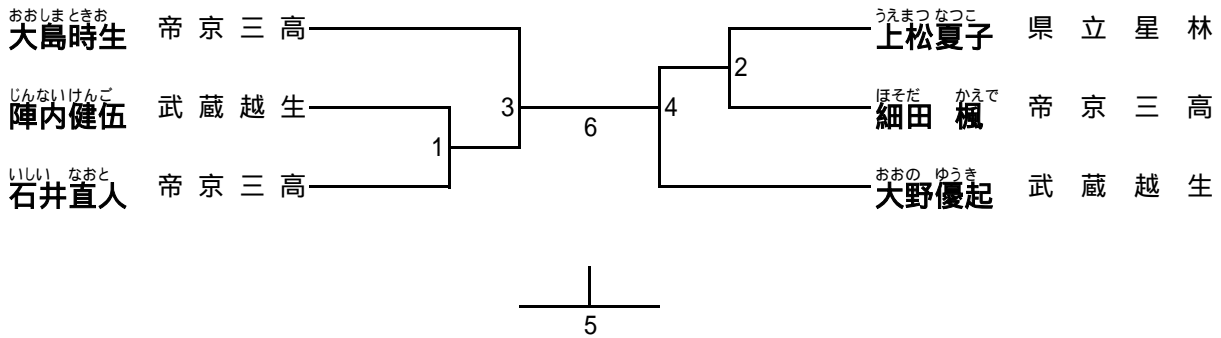
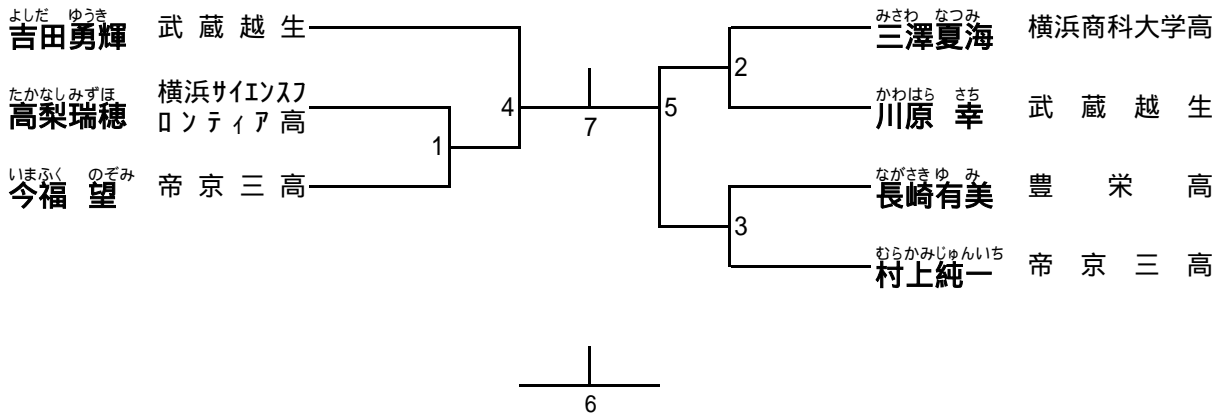


高校生級位法形競技 (6名)



優勝	第2位	第3位	第4位

高校生新人法形競技 (7名)



優勝	第2位	第3位	第4位