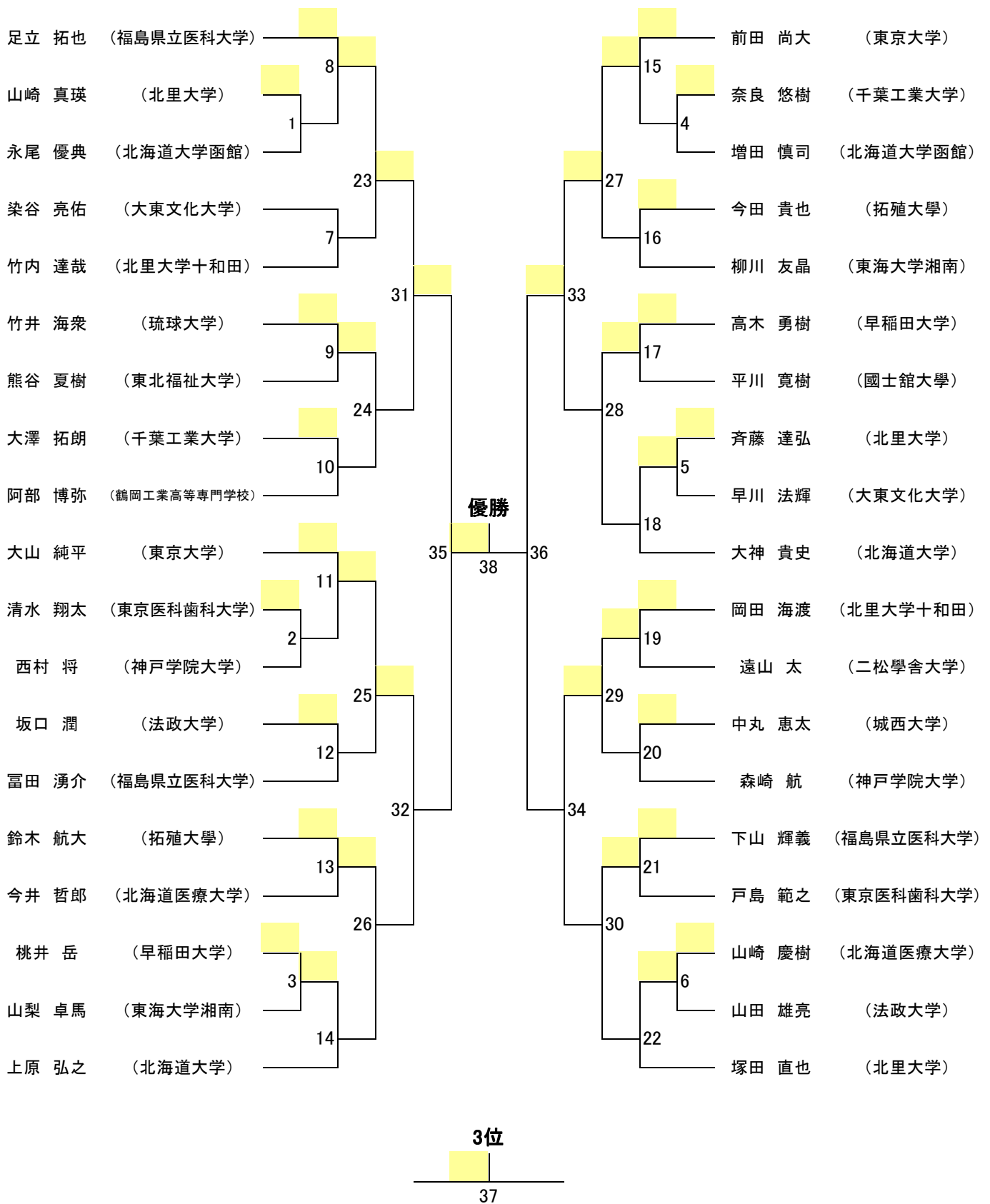


男子個人法形(38名)



優勝	準優勝	3位	4位