

# 第53回全国学生躰道優勝大会

## 時程・トーナメント

日時：令和元年10月27日(日)午後1時  
会場：東京武道館(綾瀬)  
主催：NPO法人 日本躰道協会  
後援：スポーツ庁・東京都  
公認：一般社団法人 日本武藝躰道本院

## 大会実施要項（抜粋）

### 1. 競技種目と出場枠

**\*資格から外れている選手の出場は一切認めませんので、間違いのないよう確認をお願い致します。**

競技種目	出場枠	出場資格	注意事項	選手変更
男子個人実戦競技	2名	初段以上の男子	面ピット（選択可） <sup>※5</sup> ・プロテクター着用 試合時間2分（予選・決勝全て）	不可
女子個人実戦競技	2名	初段以上の女子	面ピット（選択可） <sup>※5</sup> ・プロテクター着用 試合時間2分（予選・決勝全て）	不可
男子個人法形競技	2名	原則として初段以上の男子 <sup>※1</sup>	1・2回戦：変体の法形 3回戦以降：体の法形から選択 <sup>※4</sup>	不可
女子個人法形競技	2名	原則として初段以上の女子 <sup>※1</sup>	1・2回戦：変陰の法形 3回戦以降：陰の法形から選択 <sup>※4</sup>	不可
男子団体実戦競技	1チーム	原則として初段以上の男子 <sup>※1</sup>	1チーム5名 <sup>※2</sup> 面ピット（選択可） <sup>※5</sup> プロテクター着用・試合時間2分（予選・決勝全て）	可
女子団体実戦競技	1チーム	原則として初段以上の女子 <sup>※1</sup>	1チーム5名 <sup>※2</sup> 面ピット（選択可） <sup>※5</sup> プロテクター着用・試合時間2分（予選・決勝全て）	可
男子団体法形競技	1チーム	原則として初段以上の男子 <sup>※1</sup>	1チーム5名、男女混合不可 体の法形から自由	可
女子団体法形競技	1チーム	原則として初段以上の女子 <sup>※1</sup>	1チーム5名、男女混合不可 陰の法形から自由	可
男子団体展開競技	1チーム	原則として初段以上の男子 <sup>※1</sup>	1チーム6名、男女混合不可 背番号着用	可
女子団体展開競技	1チーム	原則として初段以上の女子 <sup>※1</sup>	1チーム6名、男女混合不可 背番号着用	可
新人団体法形競技	2チーム <sup>※3</sup>	平成31年4月以降に剣道部に 入部した5級以下の男女	1チーム5名 旋体・旋陰から選択	可

※1：「原則として初段以上」とは、監督の推薦があれば下記の級位も出場可とするという意味です。

但し、出場種目申込み時に、「種目別出場選手申込書」のエントリー情報欄に監督推薦者であることがわかる様チェックを入れるとともに、各大学の監督は同申込書及び本要項の内容を確認し、提出を承認することを「書類確認・提出承認書」の提出により明示してください。

**なお、監督推薦は人数不足などの理由で出場させるのではなく、あくまで原則規定している出場資格に相当する実力を有している選手に限り、推薦するようお願いします。**

＜監督推薦の基準＞

9月26日（木）までに下記の級位を取得しているものに限る。（見込み不可）

競技種目	監督推薦出場資格
個人法形	監督推薦により2級以上も可
団体法形	監督推薦により4級以上も可
団体展開	監督推薦により4級以上も可
団体実戦	監督推薦により1級以上も可

※2：団体実戦競技においては原則として1チーム5名ですが、3人以上でエントリー可とします。

※3：新人団体競技においては、**最大2チーム**まで出場可能です。

このとき、**旋体チームには3人以上男子選手・旋陰チームには3人以上女子選手をメンバーに入れてください。**補欠選手により選手構成が変化する場合もこれを守ってください。前述の規定内であれば出場するチーム数を問わず、体・陰の指定はありません。

なお、2チーム出場の場合、同一選手が2つのチームに重複して出場することはできません。

※4：**個人法形競技の指定法形は1・2回戦は変体（男子）変陰（女子）、3回戦以降は、体の法形（男子）または陰の法形（女子）から自由選択です。**

※5：面ピットは男女共に着用を選択できるものとします。ただし、団体実戦で監督推薦により**級位の選手が出場する場合は、男女共に必ず面ピットの着用を義務付ける**ものとします。

また、初段以上の選手でも、**当該選手の実戦競技の経験や実力を鑑み、各大学の指導者の責任において面ピットの着用有無を判断**頂く様、お願い致します。

## 2. 出場資格と制限

### (1) 出場資格

- ① 日本剣道協会に登録されている大学・短期大学の剣道部の部員で、令和元年9月分（第2期）までの協会費が登録時より継続的に支払われていること、「正会員」は令和元年度までの正会員費が継続的に支払済みであること。
- ② 看護学生、医学部5・6年生、留学生については、剣道部のある大学に学舎を持ち、同大学の剣道部員として活動し、上述の規定を満足する者は出場を認める。
- ③ 一般道場生については、協会費または正会員費を納入している学生であることを条件に、**個人種目に限り**出場を認める。なお、学生の定義は、学校教育法における高等教育機関のうち以下に在籍している者とする。
  - 4年制大学の1～4年生
  - 6年生制大学（医歯薬・獣医学部）の1～6年生
  - 短期大学の1～2年生
  - 高等専門学校（短大生扱い）
- ④ **以下の者は、本大会の学生の定義外とし、出場を認めない。**
  - 4年生大学の大学院生
  - 高等専門学校の1～3年生（高校生扱い）
  - 学校教育法における専修学校の在籍者（いわゆる専門学校生）
  - 教育機関のうち、通信制大学のみ在籍する者
  - 教育連携制度等により『通信教育生』として③の高等教育機関に入学し、教育を受けているもの。

- ①～③の規定を満足しているが、③に規定する高等教育機関に初めて入学した後の経過年数が6年を超える者。(7年目の留年生・別の大学に入学し直した場合など)
- 留年等により標準的な教育機関在籍年数を超過した者。(4年生大学の5,6年生等)
- ①及び②に規定する剣道部員については、初めて剣道部員として活動する高等教育機関に入学した時点を開始とし、その後の経過年数が6年を超える者。また、一般道場生については、③に規定する高等教育機関に初めて入学した時点を開始とし、その後の経過年数が6年を超える者。(7年目の留年生・別の大学に入学し直した場合など)

## (2) 出場制限

1人3種目までとし、これに違反した場合は該当選手の出場種目すべてについて失格となります。「(3) 推薦選手枠」に該当する選手にも、この出場制限が適用されるので注意してください。

## (3) 推薦出場枠

前年度個人種目ベスト3選手のうち、今年度大会も出場資格を有する場合は、出場枠とは別に実行委員会の推薦で出場できます。

## (4) 補欠制度

全ての団体種目に関して、大会途中怪我などによる棄権者がでた場合、申し込み時にエントリーされている補欠者各1名を出すことができる制度。補欠も1種目とするため、補欠種目も含め3種目が上限となります。

### <補欠適用条件>

- ・競技中の怪我によりドクターストップが下され、申し込み時よりエントリーされた補欠者がいる場合のみ、次の試合より変更可能。
- ・変更の際は、各コート責任者に必ず報告し、本部で承認されてからの変更となる。
- ・一度補欠を適用した後は、元の選手が回復したとしても戻すことはできません。
- \* ドクターストップが下された場合はいかなる理由でもその後の試合には参加できません。  
ドクターの判断を無視した場合は、全ての競技の得点が無効となりますので注意してください。

## (5) 棄権・ドクターストップ・補欠制度等について

全競技種目における、棄権・ドクターストップ・補欠制度等については、日本剣道協会審判局から2014年9月5日付で発行された同内容の通知書(本要項にも添付)に従うものとします。但し、同通知書と本要項の記載内容に差異がある場合は、本要項の内容を優先するものとします。

## (6) 注意事項

全ての競技種目において、出場資格と制限から逸脱して競技に出場していることが発覚した場合、故意または過失に係わらず、当該選手の所属する大学が出場する全ての競技の得点が無効となりますので、注意してください。

### 3. 選手の遵守事項

- (1) 出場選手は「躰道五条訓」を練習しておいてください。
- (2) 大会当日には、学生証・「健康保険証」を必ず持参してください。持参せずに写しで治療を受ける場合、一部の病院では医療費の全額支払いを求められる場合があります。  
なお、大会に出場した選手は、実行委員会の手配にて保険に加入頂きますので、大会中の怪我による治療に対して保険申請を行いたい場合は、実行委員会までご連絡下さい。
- (3) 出場選手は日本躰道協会公認の躰道着を着用してください。躰道着の左右の上腕部に大学名や個人名を入れることや、一般的な常識範囲内のマークを取り付けることは認められています。
- (4) 出場選手は、躰道着の背面部に所属する大学名のゼッケンを必ずつけてください。ゼッケンの無い選手の出場は認めませんので注意してください。  
なお、ゼッケンの大きさは、縦7cm×横20cmとし、白い布地に黒字（漢字）とします。
- (5) 団体展開競技に出場する選手は躰道着の背面部に背番号のゼッケン（主役＝主・旋技＝1・運技＝2・変技＝3・捻技＝4・転技＝5）を、必ず取り付けてください。  
なお、背番号ゼッケンの大きさは、約20cm四方とし、白い布地に黒字とします。
- (6) 実戦競技に出場する選手は、指定プロテクターを必ず躰道着の下に着用してください。また、面ピットは男女ともに着用を選択できるものとし、着用する場合は、日本躰道協会公認の面ピットを着用してください。ただし、級位選手が実戦競技に出場する場合は、面ピットを必ず着用してください。なお、プロテクターは1階競技会場に入場する前に着用し、会場での取り付けは一切しないようにお願いします。  
※ 面プロテクターについて、怪我等の理由によりドクターからの特別な指示がある場合は、事前にご連絡ください。実行委員会及び日本躰道協会審判局で検討させていただきます。
- (7) 出場選手は、自身の段級位に合致した帯を着用してください。

以上の規定に違反すると失格となりますので、注意してください。

更に、以下の場合も出場できないので注意してください。

- ・躰道着の背面部に、所属大学名又は背番号のゼッケン以外の物を取り付ける。
- ・故意に団体展開競技の番号に、団体・大学名を入れる。
- ・左胸部の「躰道」のマークを他のものに替える。
- ・袖口や袴を、短く切ったり捲ったりする(中段構えの際に、肘が出たりふくらはぎが出ているものは違反と見なします)。

#### 4. 競技の判定

本院公認審判（研修生も含む）に審判を依頼し、「審判規定」に則って各競技の判定を行います。各競技の結果に従って、「総合成績※1」「最優秀選手・優秀選手※2」「技能賞※3」を決定します。

##### ※ 1 「総合成績」

総合成績は、各種目の入賞得点を下表の通りとし、大学単位で合計得点の高い順に表彰します。

	優勝	2位	3位	4位
団体種目	10	6	3	1
個人種目	7	4	2	1

同位の場合には、優勝→2位→3位→4位の順で多い方を上位とし、それでも同位の場合は、団体競技種目での入賞が多い方を上位とします。

##### ※ 2 「最優秀選手・優秀選手」

最優秀選手は1名、優秀選手は2名を上限として、大会会長・審判審議長・審判長の協議によって選出・決定します。なお、試合の状況により、該当選手がいない場合もあります。

##### ※ 3 「技能賞」

今年度のテーマである『変技』の優れた選手1名・もしくは団体1チームを大会会長・審判長の協議によって選出・決定します。なお、試合の状況により、該当選手がいない場合もあります。

# 大会次第（予選・午前部）

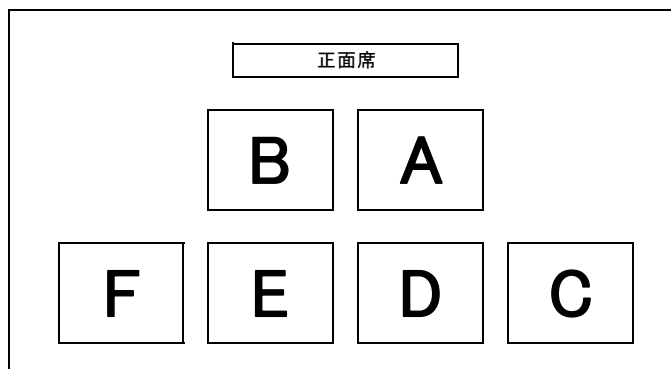
9:00 予選(午前部) 開始

13:00 開会式

	9:00	10:00	11:00	12:00	13:00
Aコート	9:00~9:40 1-6	9:50 男子団体法形 8試合 9:50~10:40 1-8	10:45 男子法形 39 40	11:00 女子団実 4試合 11:00~12:10 1,2,5,6 ※1,2の試合は出来る方から開始	12:10
	9:00~9:50 予選A組 1-8	9:55 新人団体法形 9試合 9:55~10:50 予選B組 9-17		11:00 女子団実 4試合 11:00~12:10 3,4,7,8 ※3,4の試合は出来る方から開始	12:10
Cコート	9:00~9:50 1-3,11-14 27,28,35	9:55 女子法形 8試合 9:55~10:35 6-9 20,21,27,30	10:40 女実 7試合 10:40~11:05 1-3 12,13 20,24	11:10 男子実戦 8試合 11:10~11:40 7-10 21,22 28,31	11:45 男子団体実戦 2試合 11:45~12:20 1,7
	9:00~9:45 4,5,15-18 29,30,36	9:50 女子法形 8試合 9:50~10:30 1-5 18,19,26	10:35 女実 5試合 10:35~10:55 4,5 14,15 21	11:00 男子実戦 8試合 11:00~11:30 1,3-6 19,20 27	11:35 男子団体実戦 3試合 11:35~12:30 2,3,8 ※2,3の試合は出来る方から開始
Eコート	9:00~9:45 6,7,19-22 31,32,37	9:50 女子法形 8試合 9:50~10:30 10-13 22,23,28,31	10:35 女実 7試合 10:35~11:00 9-11 18,19 23,25	11:05 男子実戦 9試合 11:05~11:40 2,15-18 25,26 30,32	11:45 男子団体実戦 2試合 11:45~12:20 6,10
	9:00~9:50 8-10,23-26 33,34,38	9:55 女子法形 7試合 9:55~10:30 14-17 24,25,29	10:35 女実 6試合 10:35~11:00 6-8 16,17 22	11:05 男子実戦 7試合 11:05~11:30 11-14 23,24 29	11:35 男子団体実戦 3試合 11:35~12:30 4,5,9 ※4,5の試合は出来る方から開始

開会式

コート図



# 大会次第（予選・午後の部／決勝）

## 13:00 開会式

開会宣言……………大会実行委員長	春 日 世 生
大会会長挨拶……………NPO法人日本剣道協会会長	工 藤 善 己
宗家挨拶……………日本武藝剣道三代宗家	祝 嶺 正 献
優勝旗・優勝杯返還……………前年度優勝校（東京大学）	相 吉 健 吾
選手宣誓……………前年度優勝校（東京大学）	相 吉 健 吾
剣道五条訓唱和……………前年度準優勝校（千葉大学）	増 田 祐

## 13:30 予選（午後の部）A・B・D・Eコート

Aコート	Bコート	Dコート	Eコート
男子団体展開 予選 1-7	女子団体展開 予選 1-5		
男子団体実戦 準決勝 11	男子団体実戦 準決勝 12	女子団体実戦 準決勝 9	女子団体実戦 準決勝 10

## 14:30 決勝戦・3位決定戦 A・Bコート

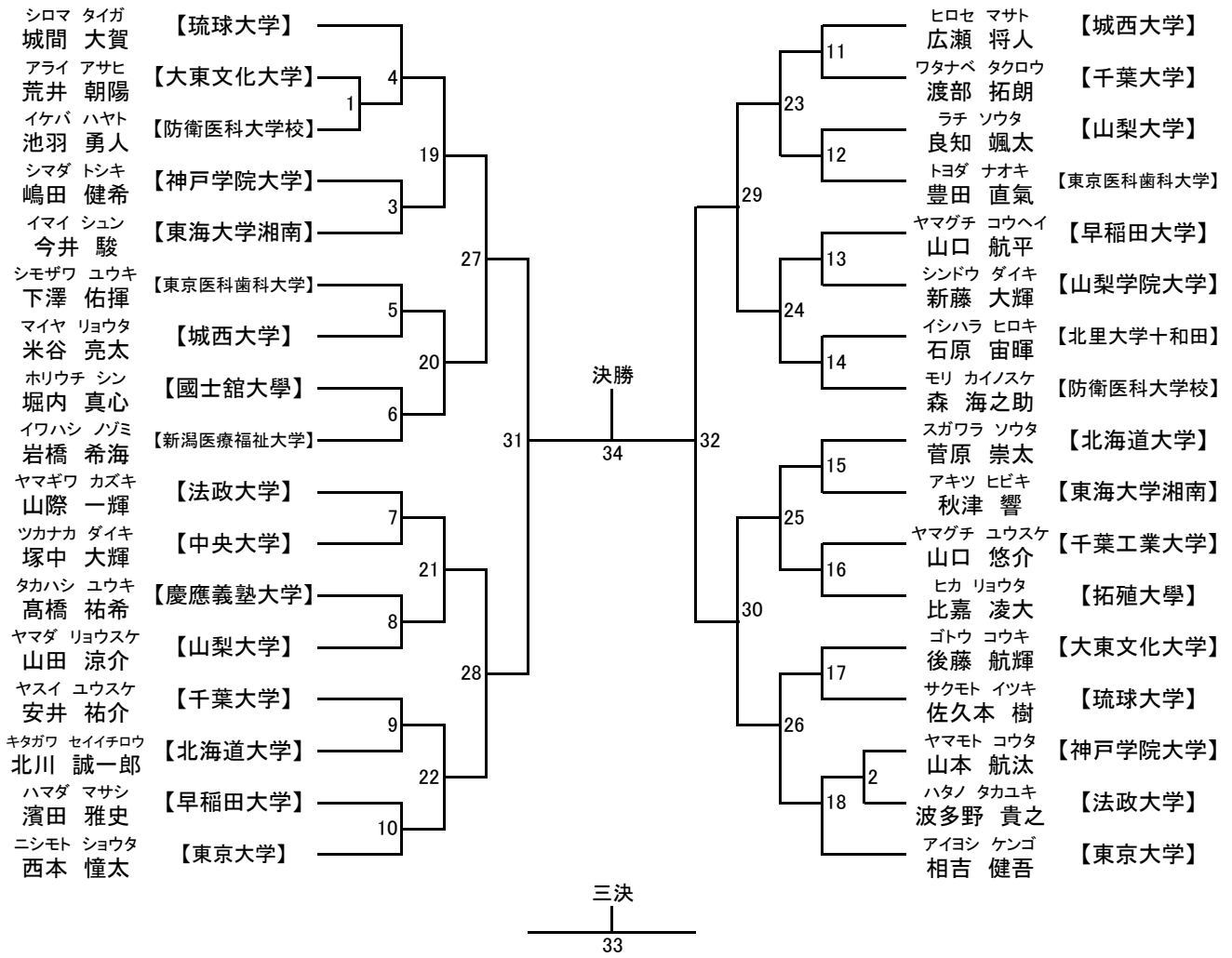
Aコート	Bコート
男子個人法形 3位決定戦・決勝戦	女子個人法形 3位決定戦・決勝戦
女子団体実戦 3位決定戦・決勝戦	新人団体法形 決勝戦
男子団体法形 決勝戦	女子団体法形 決勝戦
男子団体展開 決勝戦	女子団体展開 決勝戦
男子個人実戦 3位決定戦・決勝戦	女子個人実戦 3位決定戦・決勝戦
男子団体実戦 決勝戦	男子団体実戦 3位決定戦

## 16:30 閉会式

褒章授与	
講評……………大会審判長	安 部 幸 史 郎
閉会宣言……………大会実行副委員長	本 田 拓 馬

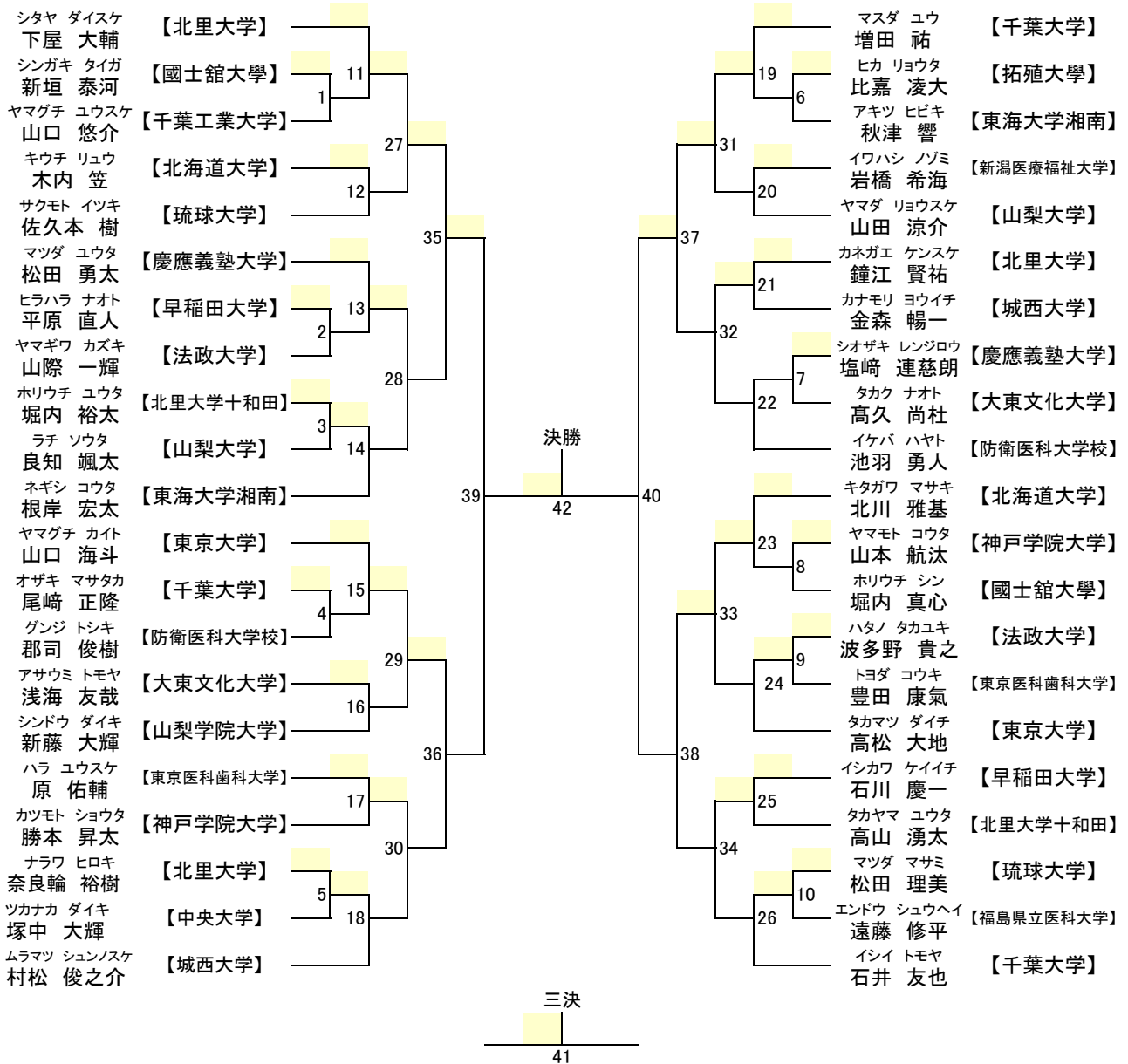


# 男子個人実戦競技 34人



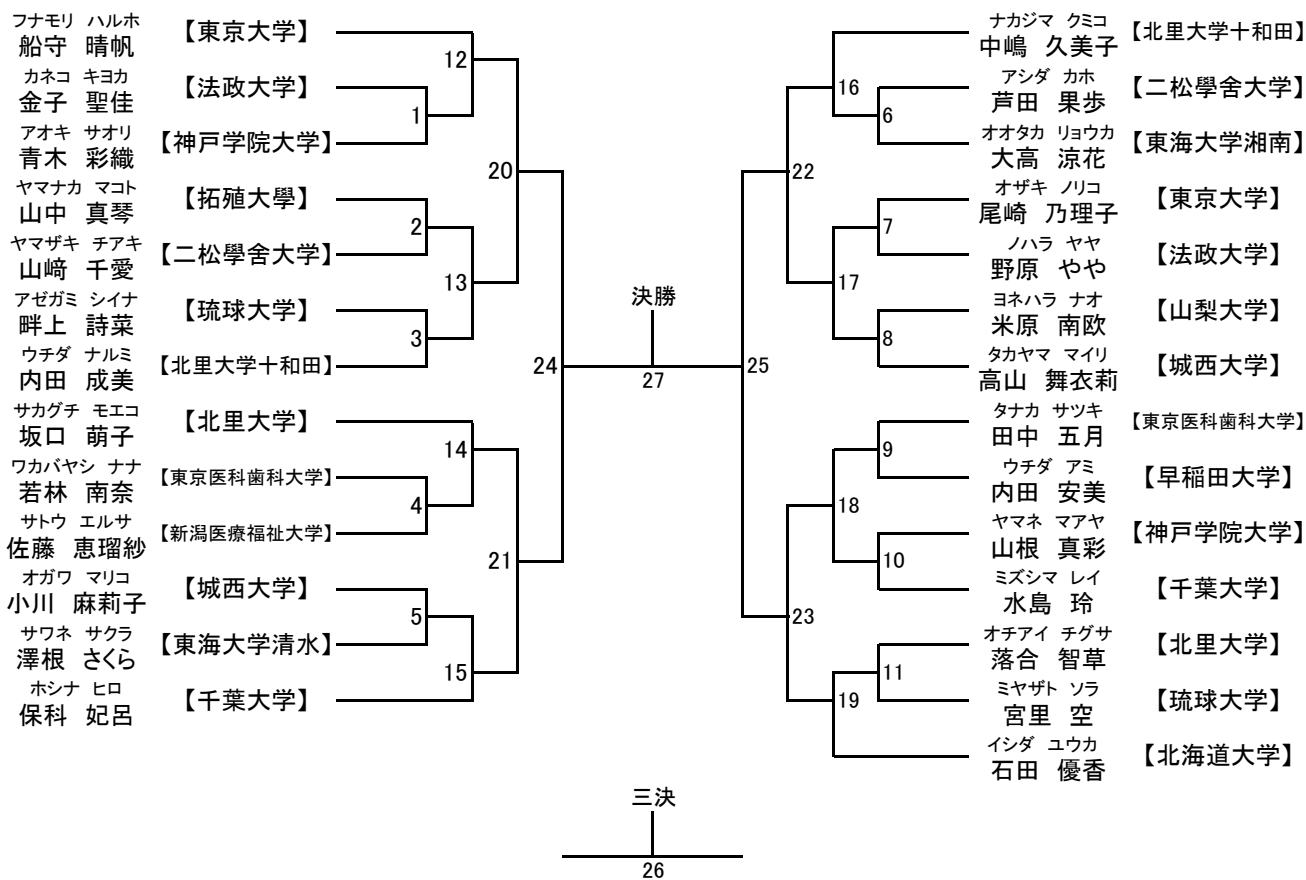
優勝	第2位	第3位	第4位

# 男子個人法形競技 42人



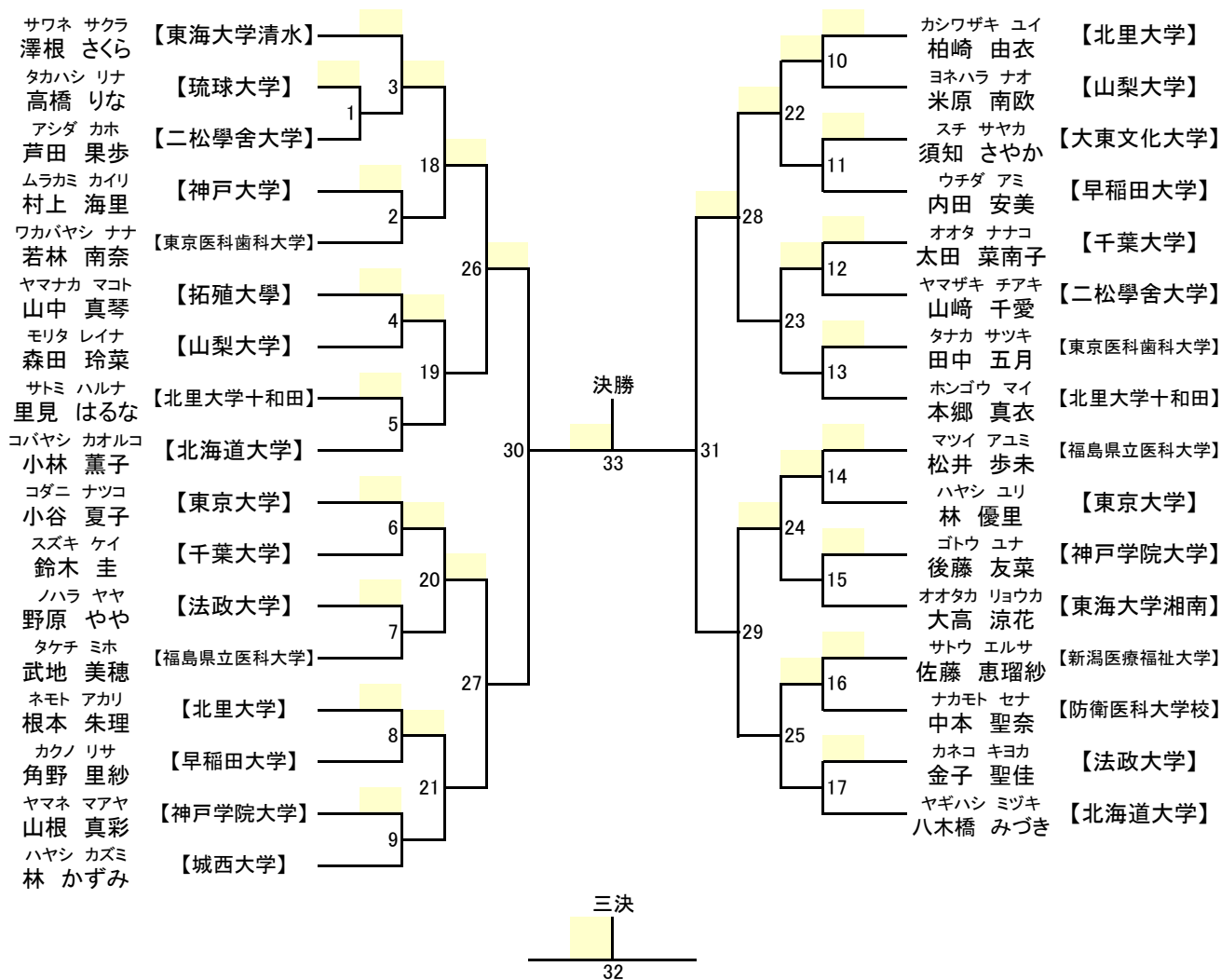
優勝	第2位	第3位	第4位

## 女子個人実戦競技 27人



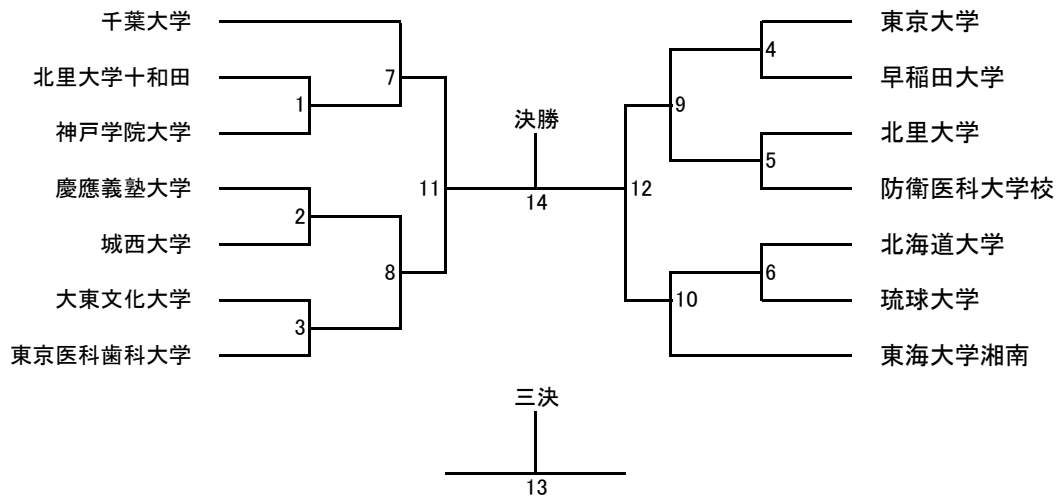
優勝	第2位	第3位	第4位

## 女子個人法形競技 33人



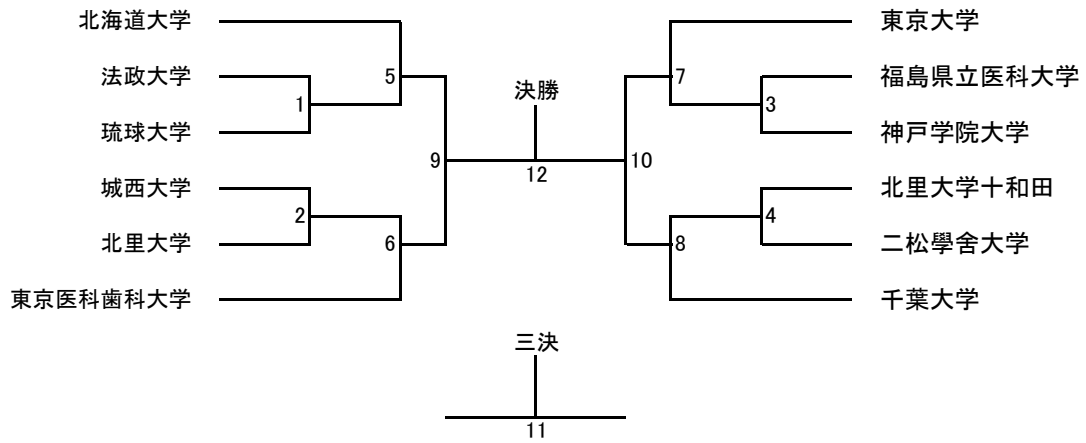
優勝	第2位	第3位	第4位

## 男子団体実戦競技 14チーム



優勝	第2位	第3位	第4位

## 女子団体実戦競技 12チーム



優勝	第2位	第3位	第4位

## 男子団体法形競技 8千一ム

予 選							
No.※1	団体名	主審	副審	副審	場外減点	合計得点	順位
1	東京医科歯科大学						
2	大東文化大学						
3	慶應義塾大学						
4	北海道大学						
5	北里大学十和田						
6	千葉大学						
7	東京大学						
8	北里大学						

※1: 競技順番は昨年の大会実績と実行委員会で抽選を行いました。

決 勝							
No.	団体名	主審	副審	副審	場外減点	合計得点	順位
1							
2							
3							
4							

優勝	2位	3位	4位

## 女子団体法形競技 6千一ム

予 選							
No. <sup>※1</sup>	団体名	主審	副審	副審	場外減点	合計得点	順位
1	福島県立医科大学						
2	防衛医科大学校						
3	北里大学						
4	北海道大学						
5	千葉大学						
6	東京大学						

※1: 競技順番は昨年の大会実績と実行委員会で抽選を行いました。

決 勝							
No.	団体名	主審	副審	副審	場外減点	合計得点	順位
1							
2							
3							
4							

優勝	2位	3位	4位



## 男子団体展開競技 7チーム

予 選													
No.※1	団体名	主審	副審1	副審2	副審3	副審4	副審5	合計	タイム	時間減点	場外減点	得点	順位
1	早稲田大学												
2	北里大学												
3	東京医科歯科大学												
4	北海道大学												
5	城西大学												
6	千葉大学												
7	東京大学												

※1: 競技順番は昨年の大会実績と実行委員会で抽選を行いました。

決 勝													
No.	団体名	主審	副審1	副審2	副審3	副審4	副審5	合計	タイム	時間減点	場外減点	得点	順位
1													
2													
3													
4													

<b>優勝</b>	<b>2位</b>	<b>3位</b>	<b>4位</b>

## 女子団体展開競技 5チーム

予 選													
No.※1	団体名	主審	副審1	副審2	副審3	副審4	副審5	合計	タイム	時間減点	場外減点	得点	順位
1	城西大学												
2	北里大学												
3	千葉大学												
4	北海道大学												
5	東京大学												

※1: 競技順番は昨年の大会実績と実行委員会で抽選を行いました。

決 勝													
No.	団体名	主審	副審1	副審2	副審3	副審4	副審5	合計	タイム	時間減点	場外減点	得点	順位
1													
2													
3													
4													

優勝	2位	3位	4位

# 新人団体法形競技 17チーム

予 選 (A組:No.1~8)								
No.※1	団体名	選択法形※2	主審	副審	副審	場外減点	合計得点	順位
1	北海道大学B	陰1						
2	東海大学清水	体1						
3	防衛医科大学校B	陰2						
4	北里大学A	陰1						
5	慶應義塾大学	体1						
6	早稲田大学	陰1						
7	千葉大学A	体1						
8	東京大学B	体1						

予 選 (B組No.9~17)								
No.※1	団体名	選択法形※2	主審	副審	副審	場外減点	合計得点	順位
9	福島県立医科大学	陰1						
10	城西大学	体1						
11	琉球大学	陰1						
12	千葉大学B	陰1						
13	北海道大学A	体1						
14	防衛医科大学校A	陰1						
15	東京医科歯科大学	陰1						
16	北里大学B	体1						
17	東京大学A	陰1						

※1: 競技順番は昨年の大会実績と実行委員会で抽選を行いました。

※2: 選択法形の数字は、エントリーの際に出場申込書に入力した数字を表す。

決 勝								
No.※3	団体名	選択法形※2	主審	副審	副審	場外減点	合計得点	順位
1								
2								
3								
4								
5								
6								

※3: 予選各組の上位3チームが決勝進出とする。また、決勝の順番は、予選通過順位の下位からとし、  
A組3位⇒B組3位⇒A組2位⇒B組2位⇒A組1位⇒B組1位の順とする。

優勝	2位	3位	4位

# 第53回全国学生躰道優勝大会 得点表<総合>

地区名	個人競技種目				団体競技種目						合計点	順位	
	男子		女子		男子			女子					新人 団法
	実戦	法形	実戦	法形	実戦	法形	展開	実戦	法形	展開			
北海道大学													
北里大学十和田													
福島県立医科大学													
城西大学													
防衛医科大学校													
千葉工業大学													
千葉大学													
大東文化大学													
東京大学													
東京医科歯科大学													
早稲田大学													
法政大学													
二松學舎大学													
慶應義塾大学													
國士館大學													
拓殖大學													
北里大学													
東海大学湘南													
山梨大学													
東海大学清水													
神戸学院大学													
琉球大学													
山梨学院大学													
神戸大学													
新潟医療福祉大学													
中央大学													
-----													

\* 団体種目 1位…10点 2位…6点 3位…3点 4位…1点

\* 個人種目 1位…7点 2位…4点 3位…2点 4位…1点

同位の場合には、優勝→2位→3位→4位の順で多い方を上位とし、それでも同位の場合は、  
団体競技種目での入賞が多い方を上位とします。