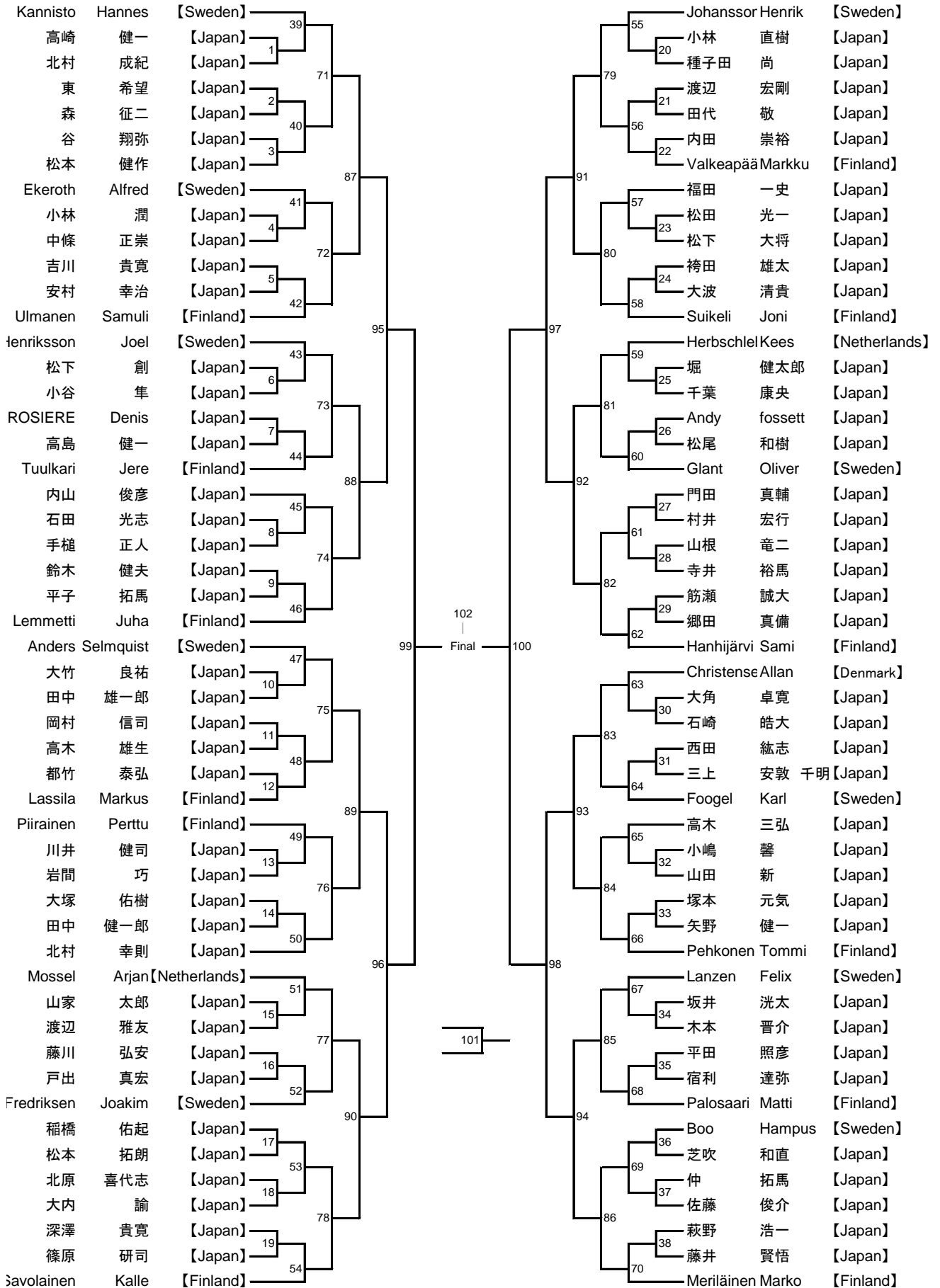
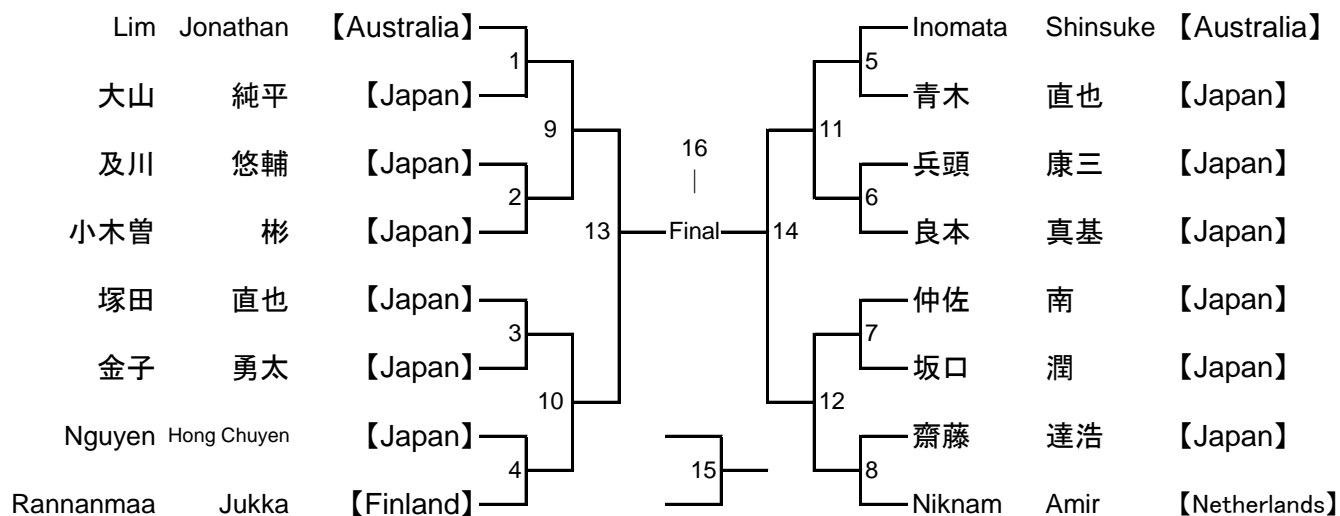


# 個人実戦競技 男子の部 / Jissen (Men ≥ 2kyu)



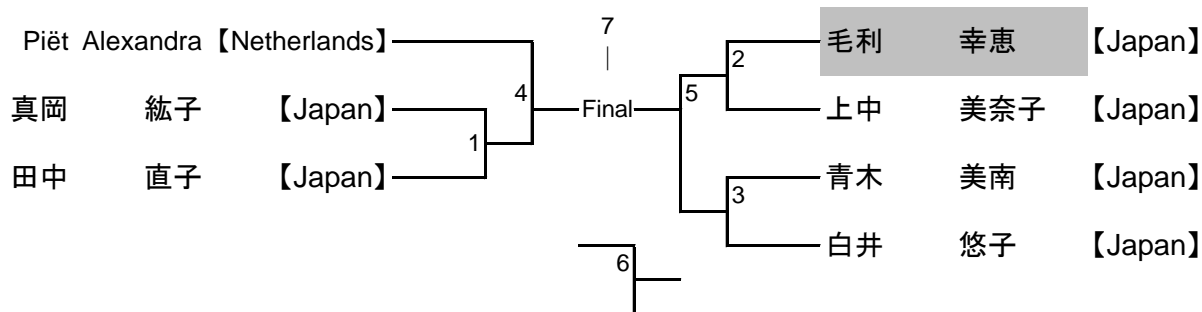
優勝	第2位	第3位	第4位

## 個人実戦競技 男子級位の部 / Jissen (men 3kyu)



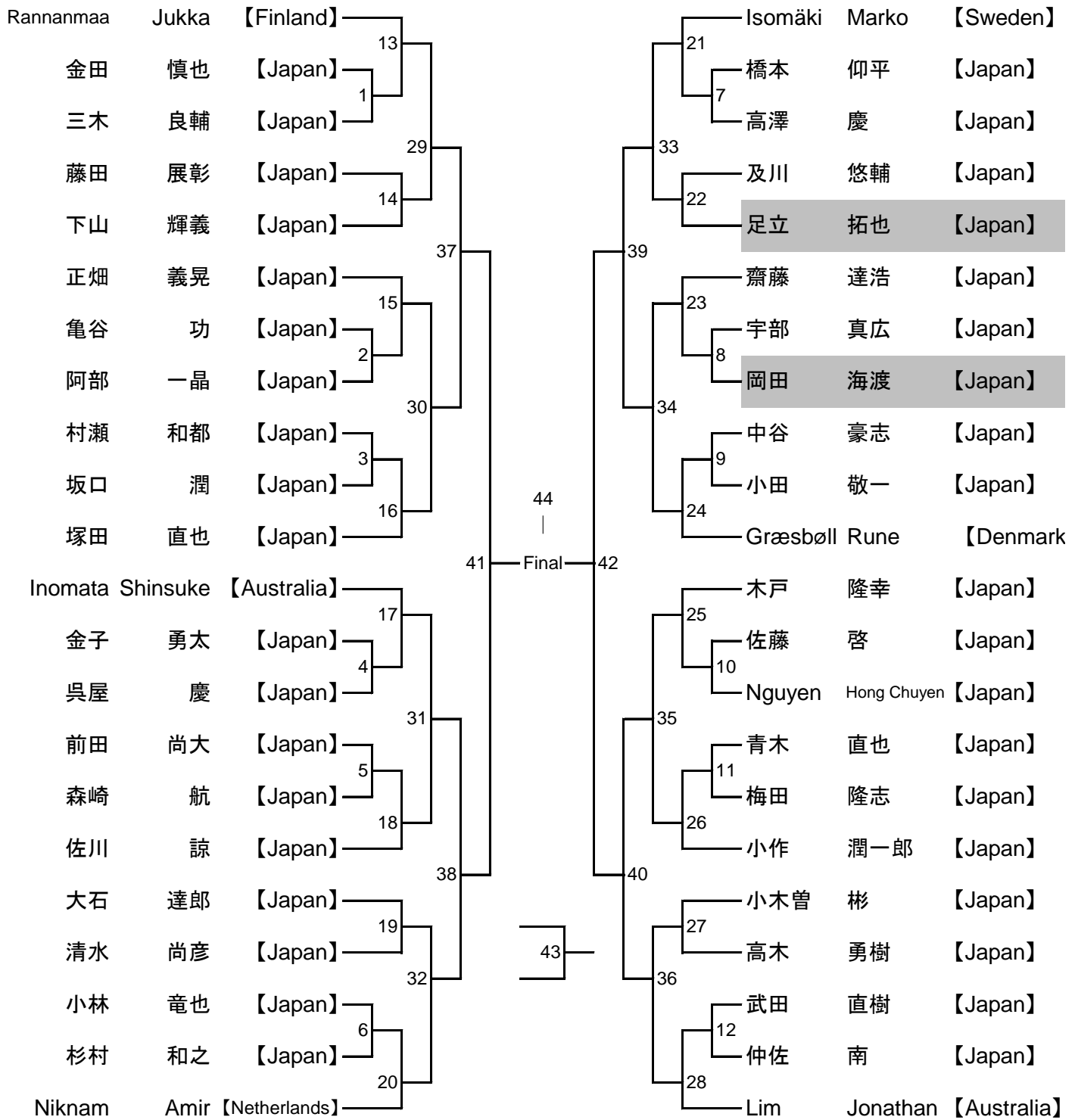
優勝	第2位	第3位	第4位

## 個人実戦競技 女子級位の部 / Jissen (women 3kyu)



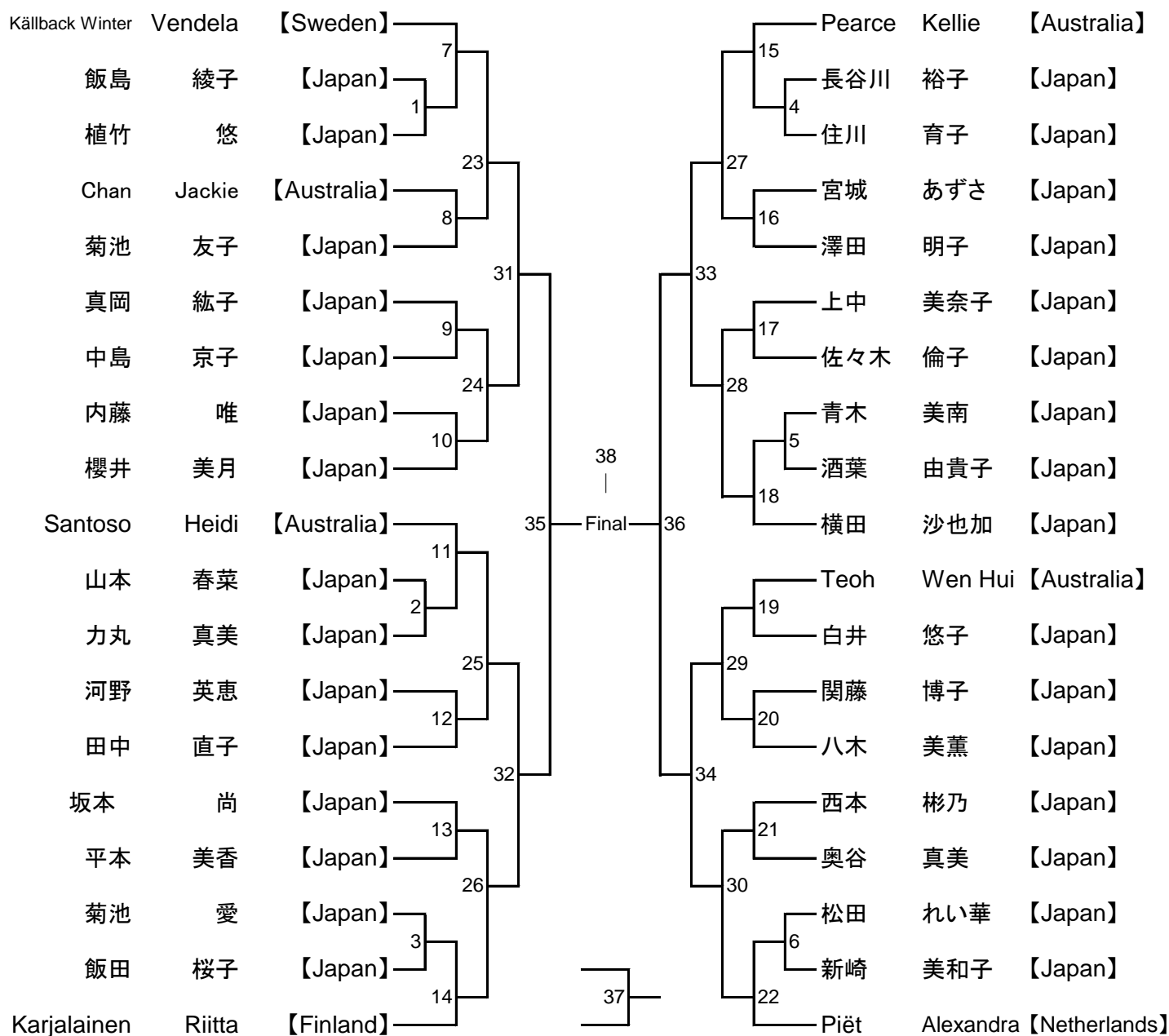
優勝	第2位	第3位	第4位

# 個人法形競技 男子級位の部 / Hokei (Men 6-3kyu)



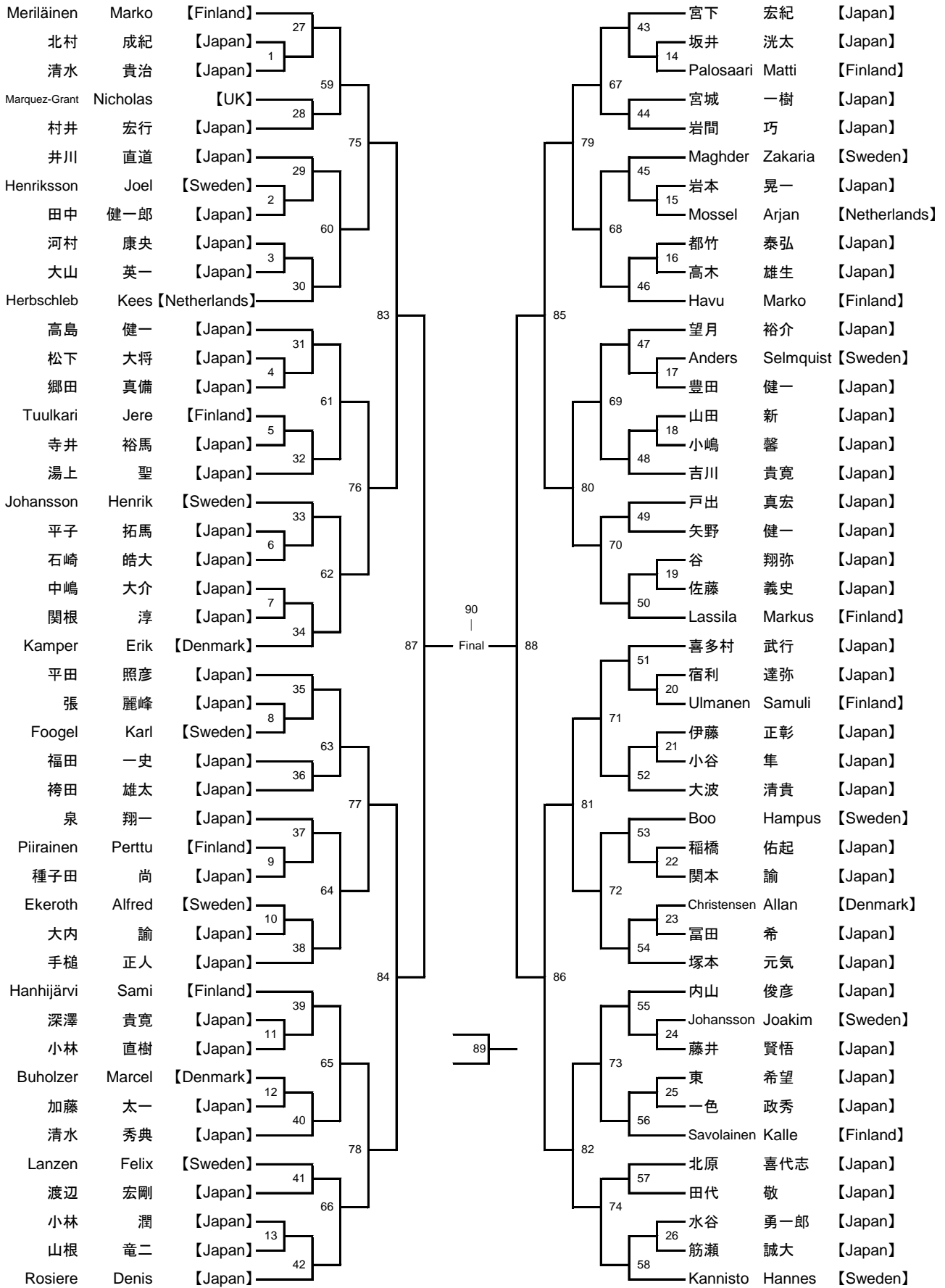
優勝	第2位	第3位	第4位

# 個人法形競技 女子級位の部 / Hokei (women 6-3kyu)



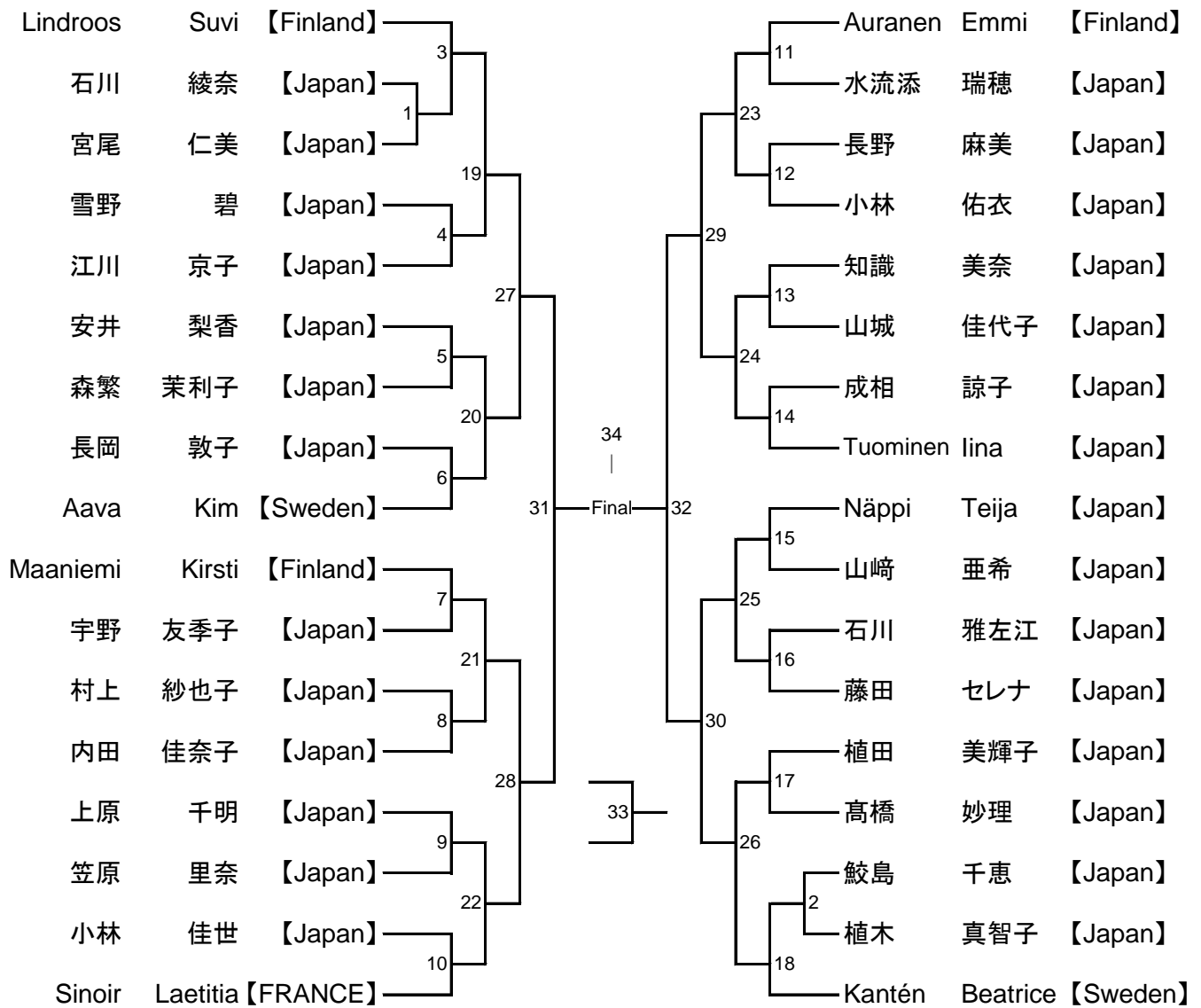
優勝	第2位	第3位	第4位

# 個人法形競技 男子段位の部 / Hokei (Men ≥ 2kyu)



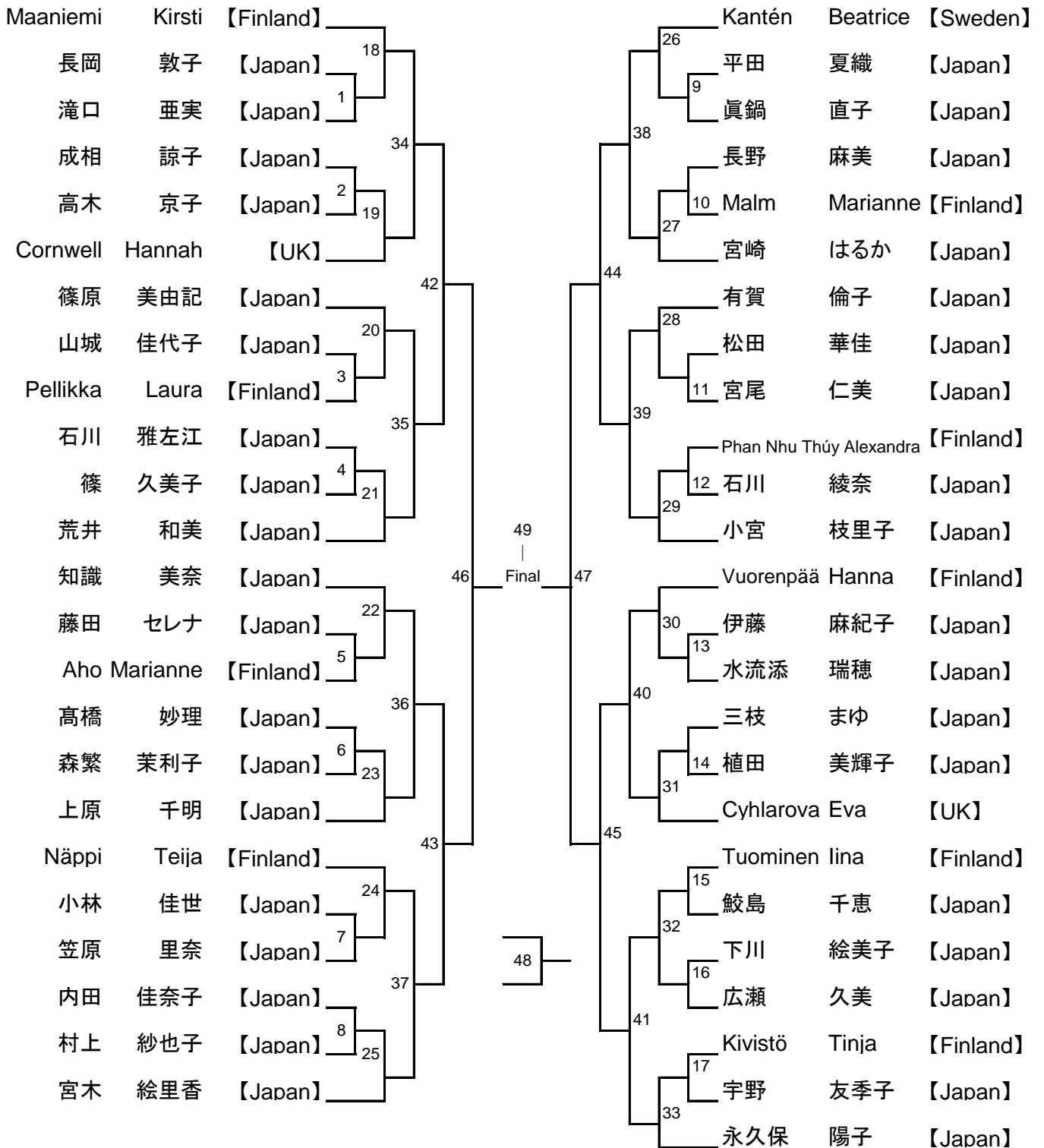
優勝	第2位	第3位	第4位

# 個人実戦競技 女子の部 / Jissen (Women ≥ 2kyu)



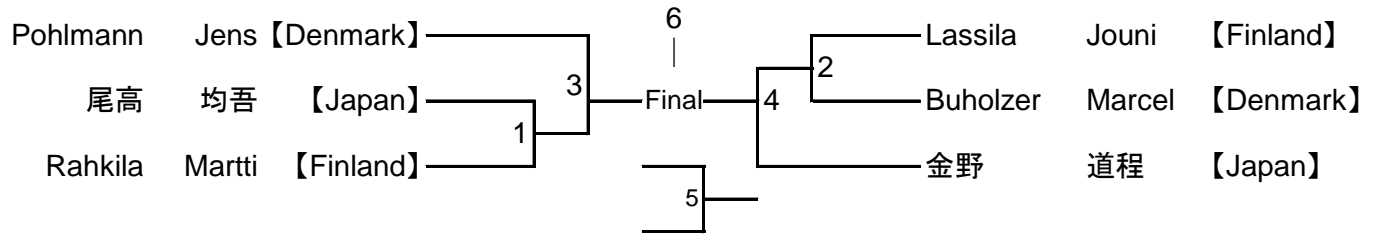
優勝	第2位	第3位	第4位

# 個人法形競技 女子段位の部 / Hokei (Women ≥ 2kyu)



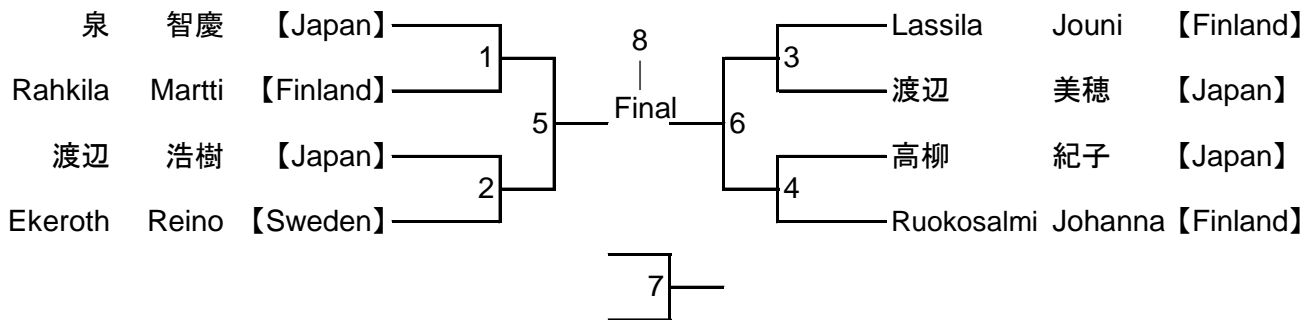
優勝	第2位	第3位	第4位

## 個人実戦競技 壮年の部/Jissen(Sonen)



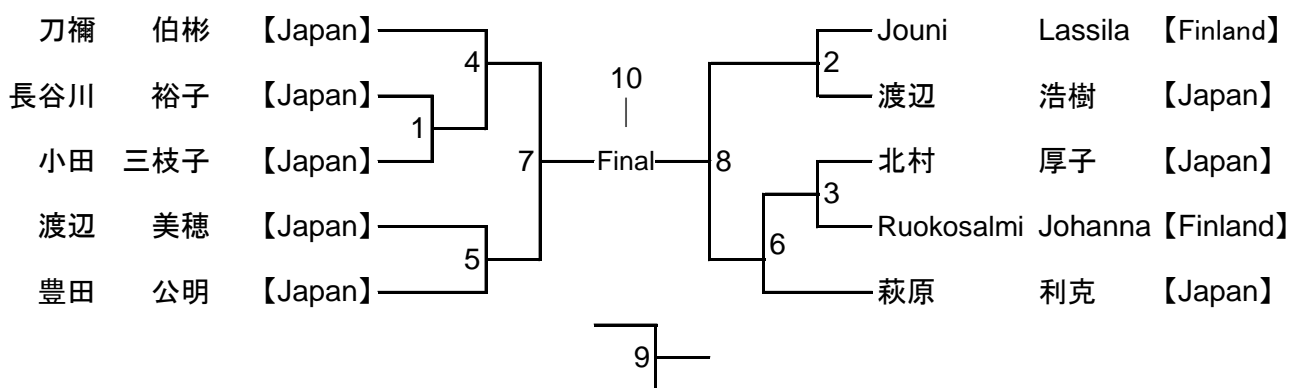
優勝	第2位	第3位	第4位

## 体の法形競技 / Hokei(Sonen Tai/In/Sei)



優勝	第2位	第3位	第4位

## 命の法形競技 / Hokei(Sonen Mei)



優勝	第2位	第3位	第4位



# 団体法形競技 / Team Hokei

## A Block

No	団体名	主審	副審	副審	合計得点	順位
1	Japan E (北里十和田)					
2	Japan G (東京国際)					
3	Finland C					
4	Japan L (新潟県)					
5	Japan M (琉球大学)					
6	Sweden B					
7	Japan F (防衛医科大)					
8	Japan H (東京大学)					
9	Finland B					
10	Japan A (北里・城南)					

### <予選結果>

第1位	第2位

## B block

No	団体名	主審	副審	副審	合計得点	順位
1	Japan J (東京大学)					
2	Japan N (琉球大学)					
3	Japan C (東京城東)					
4	Finland A					
5	Japan K (新潟)					
6	Japan I (東京大学)					
7	Sweden A					
8	Japan B (北里大学)					
9	Japan D (神戸学院大)					

### <予選結果>

第1位	第2位

## 決勝進出 (Final)

No	団体名	主審	副審	副審	合計得点	順位
1						
2						
3						
4						

### <決勝結果>

優勝	第2位	第3位	第4位

# 一般展開競技 / Tenkai

## A Block

No	団体名	主審	副審1	副審2	副審3	副審4	副審5	合計	タイム	減点	得点	順位
1	Japan B (東京城東)											
2	Japan L (琉球大学)											
3	Finland C											
4	Japan K (新潟県B)											
5	Japan I (早稲田大)											
6	Japan C (神戸学院大)											
7	Japan E (東京大学A)											
8	Finland A											

### <予選順位>

1位	2位

## B Block

No	団体名	主審	副審1	副審2	副審3	副審4	副審5	合計	タイム	減点	得点	順位
1	Japan J (新潟県A)											
2	Japan G (東京大学C)											
3	Japan H (千葉県)											
4	Japan M (琉球大学・沖縄県)											
5	Finland B											
6	Japan F (東京大学B)											
7	Japan N (東京国際大)											
8	Japan A (北里大学)											

### <予選順位>

1位	2位

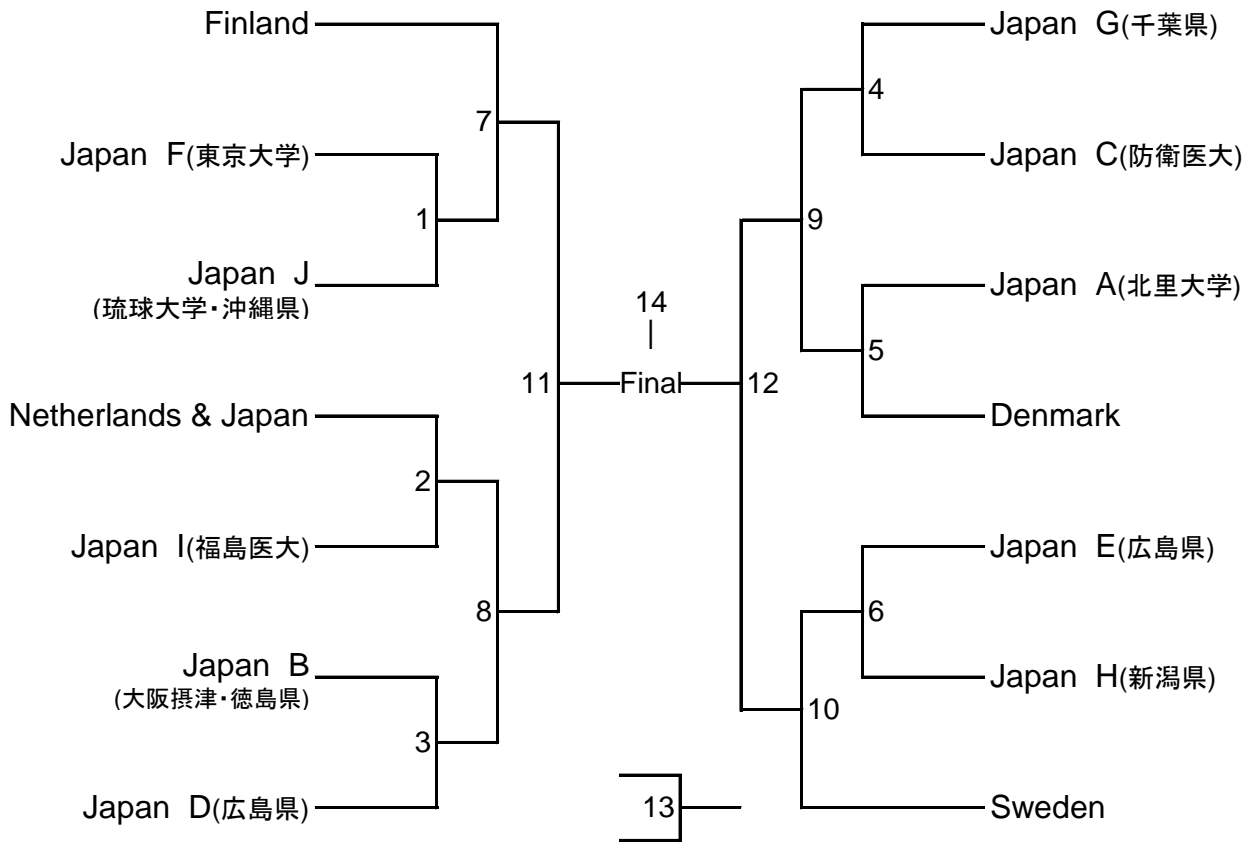
## 決勝進出 (Final)

No	団体名	主審	副審1	副審2	副審3	副審4	副審5	合計	タイム	減点	得点	順位
1												
2												
3												
4												

### <決勝順位>

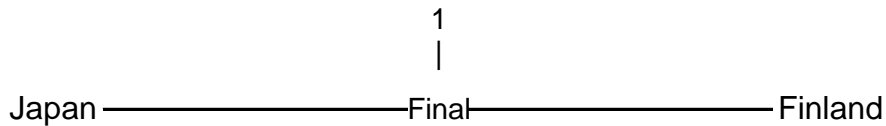
優勝	第2位	第3位	第4位

## 男子団体実戦競技 / Team Jissen (Men)



優勝	第2位	第3位	第4位

## 女子団体実戦競技 / Team Jissen (Women)



優勝	第2位

## 少年少女展開競技 / Tenkai (Junior)

No	団体名	主審	副審1	副審2	副審3	副審4	副審5	合計	タイム	減点	得点	順位
1	Japan C (新潟県C)											
2	Japan B (新潟県B)											
3	Japan A (新潟県A)											

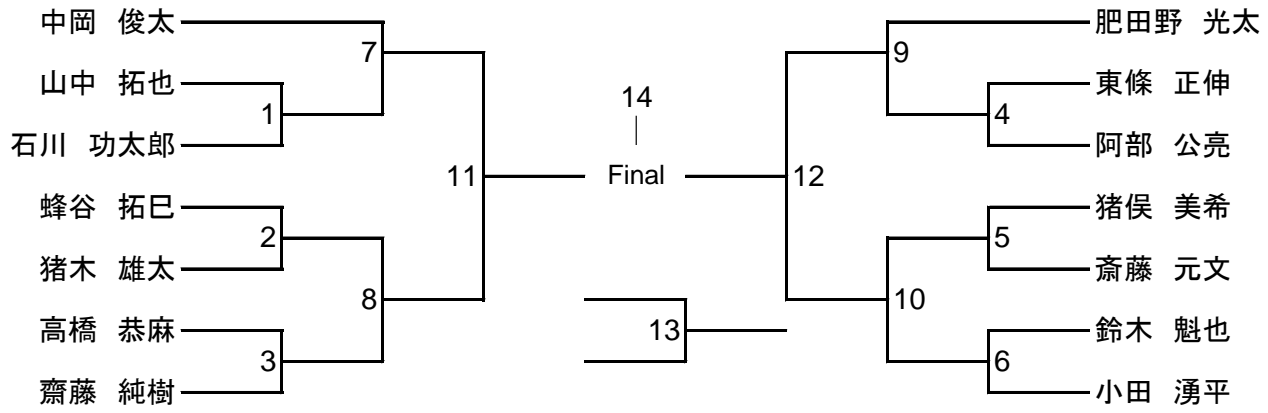
優勝	2位	3位

## 少年少女団体法形 / Team Hokei (Junior)

No	団体名	主審	副審	副審	合計得点	順位
1	Japan D (新潟県B)					
2	Japan A (静岡西部)					
3	Japan C (新潟県A)					
4	Japan B (広島県)					

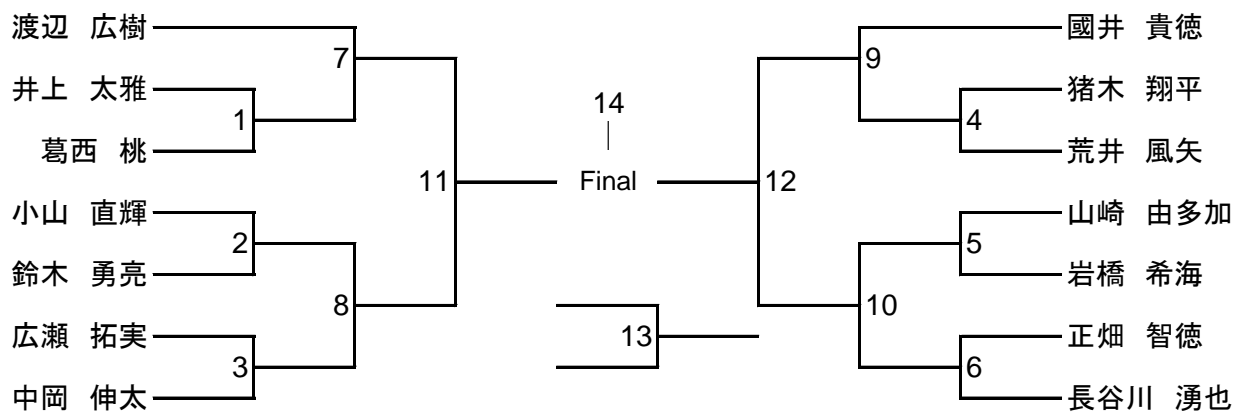
優勝	2位	3位

### 少年実戦 中学生の部(14名)



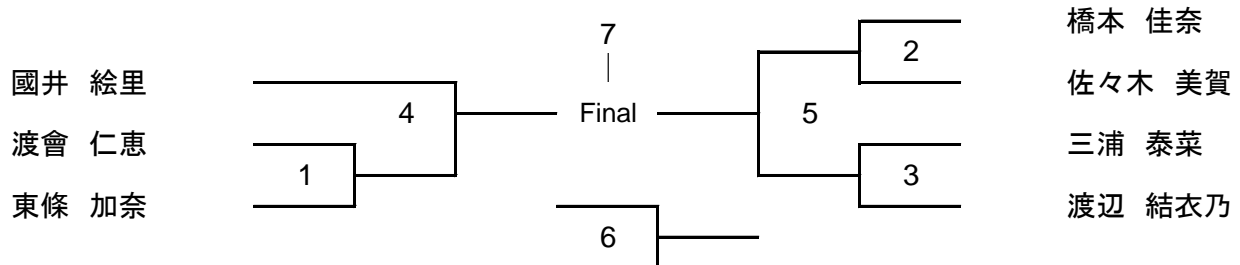
優勝	2位	3位	4位

### 少年実戦 小学生の部(14名)



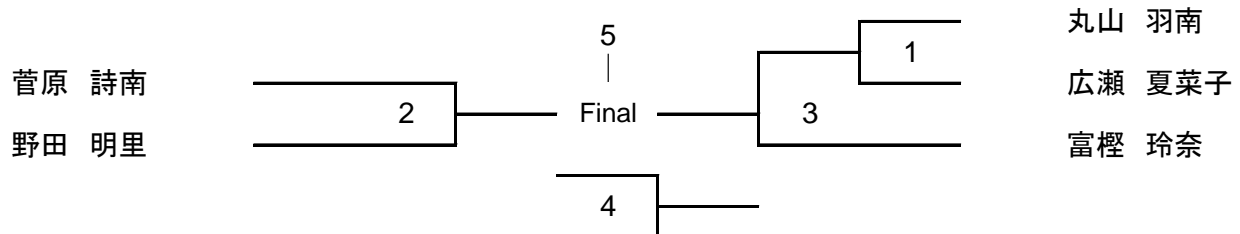
優勝	2位	3位	4位

### 少女実戦競技 中学生の部(7名)



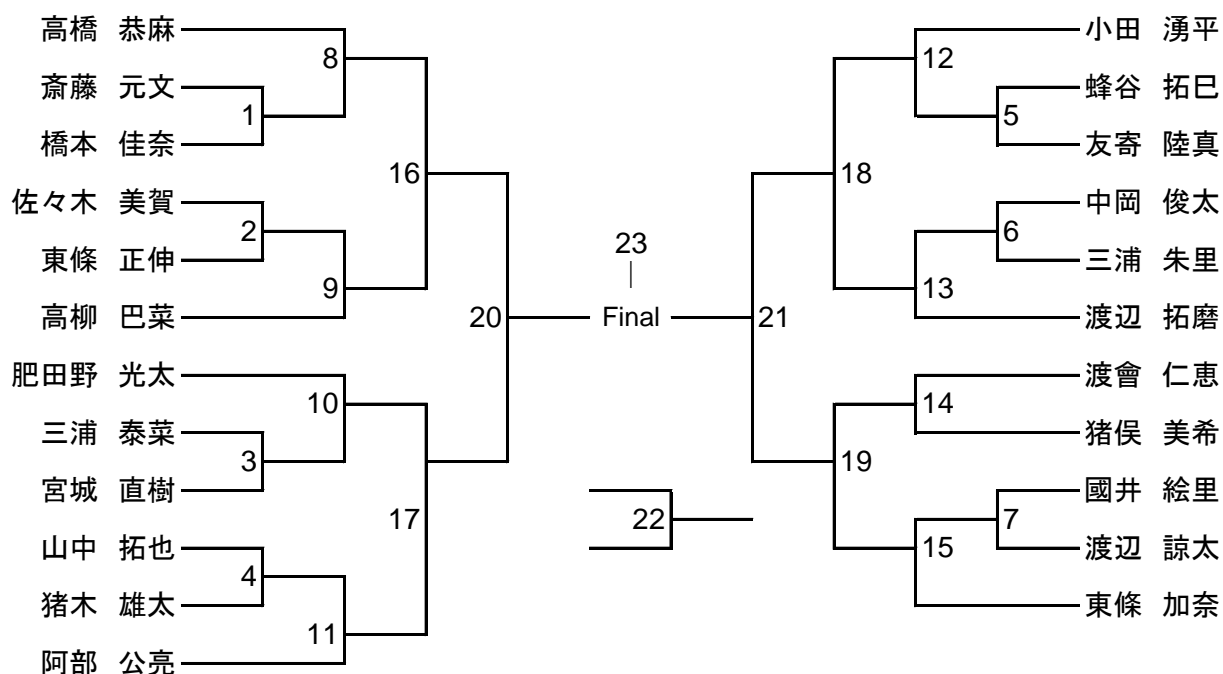
優勝	2位	3位	4位

### 少女実戦競技 小学生の部(5名)



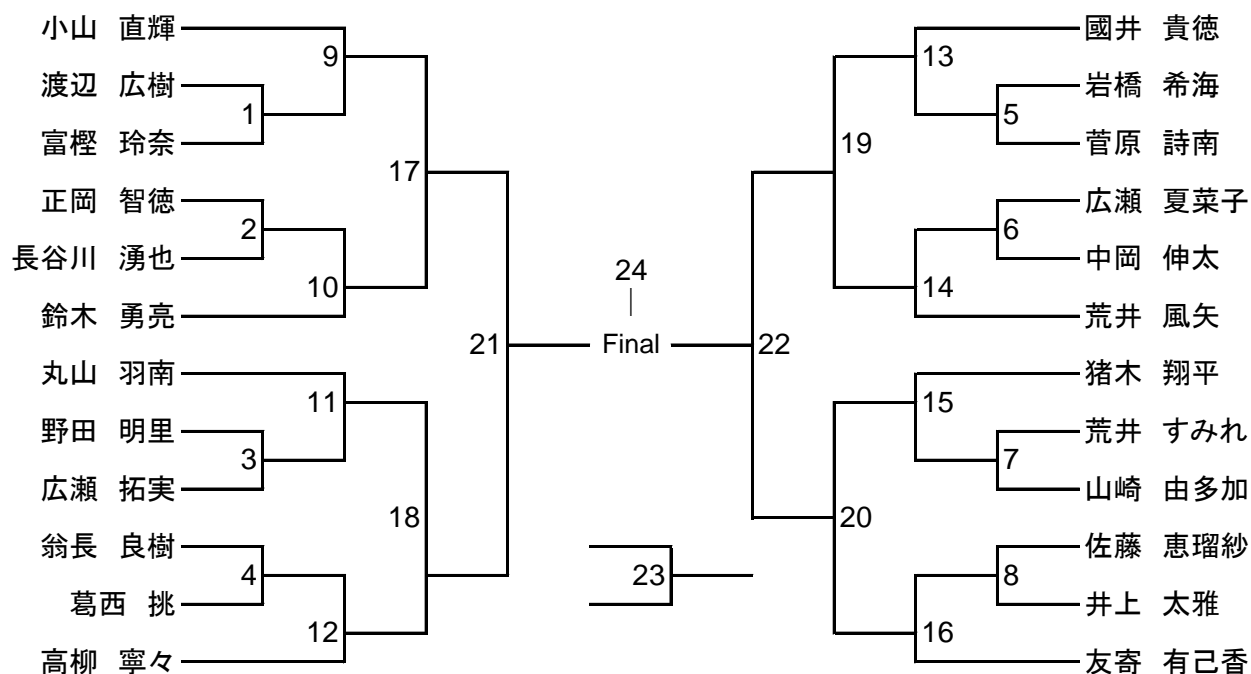
優勝	2位	3位	4位

### 少年少女法形 中学生の部(23名)



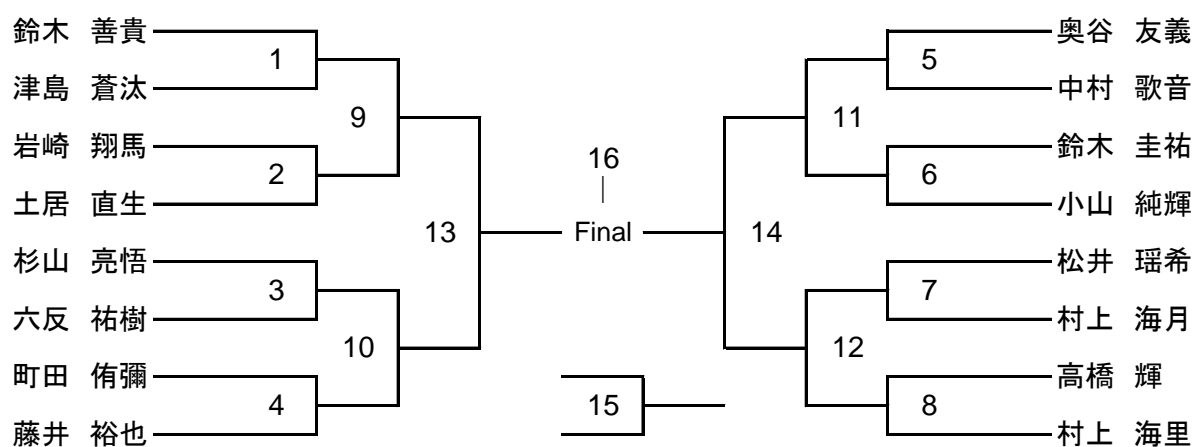
優勝	第2位	第3位	第4位

### 少年少女法形 小学高学年の部(24名)



優勝	第2位	第3位	第4位

### 少年少女法形 小学低学年の部(16名)



優勝	第2位	第3位	第4位