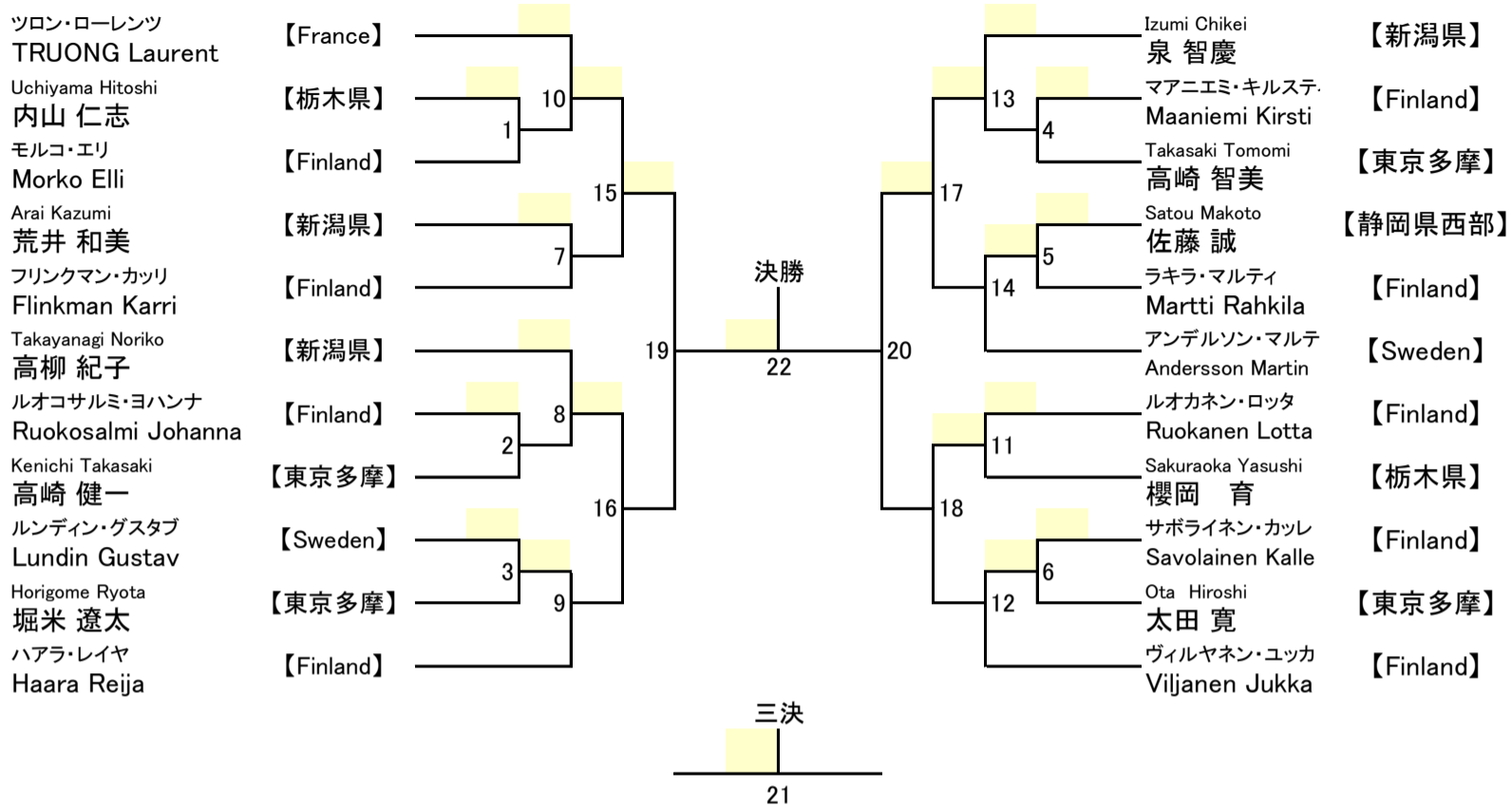


## B9制の法形 22人 (B9 Hokei "Sei")



優勝	第2位	第3位	第4位