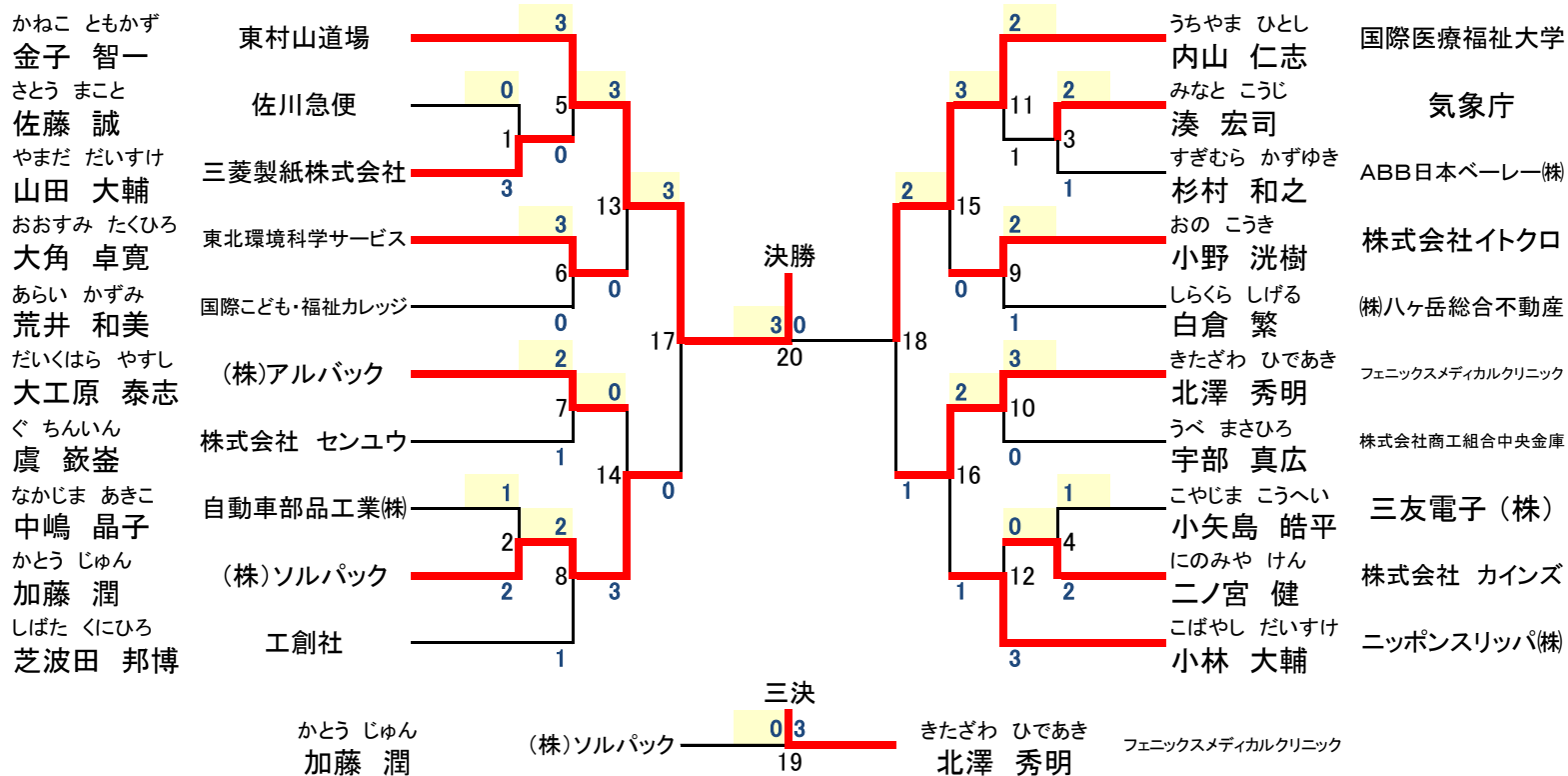


# 個人法形競技（制の法形）20人



優勝	第2位	第3位	第4位
かねこ ともかず <b>金子 智一</b> 東村山道場	うちやま ひとし <b>内山 仁志</b> 国際医療福祉大学	きたざわ ひであき <b>北澤 秀明</b> フェニックスメディカルクリニック	かとう じゅん <b>加藤 潤</b> (株)ソルパック