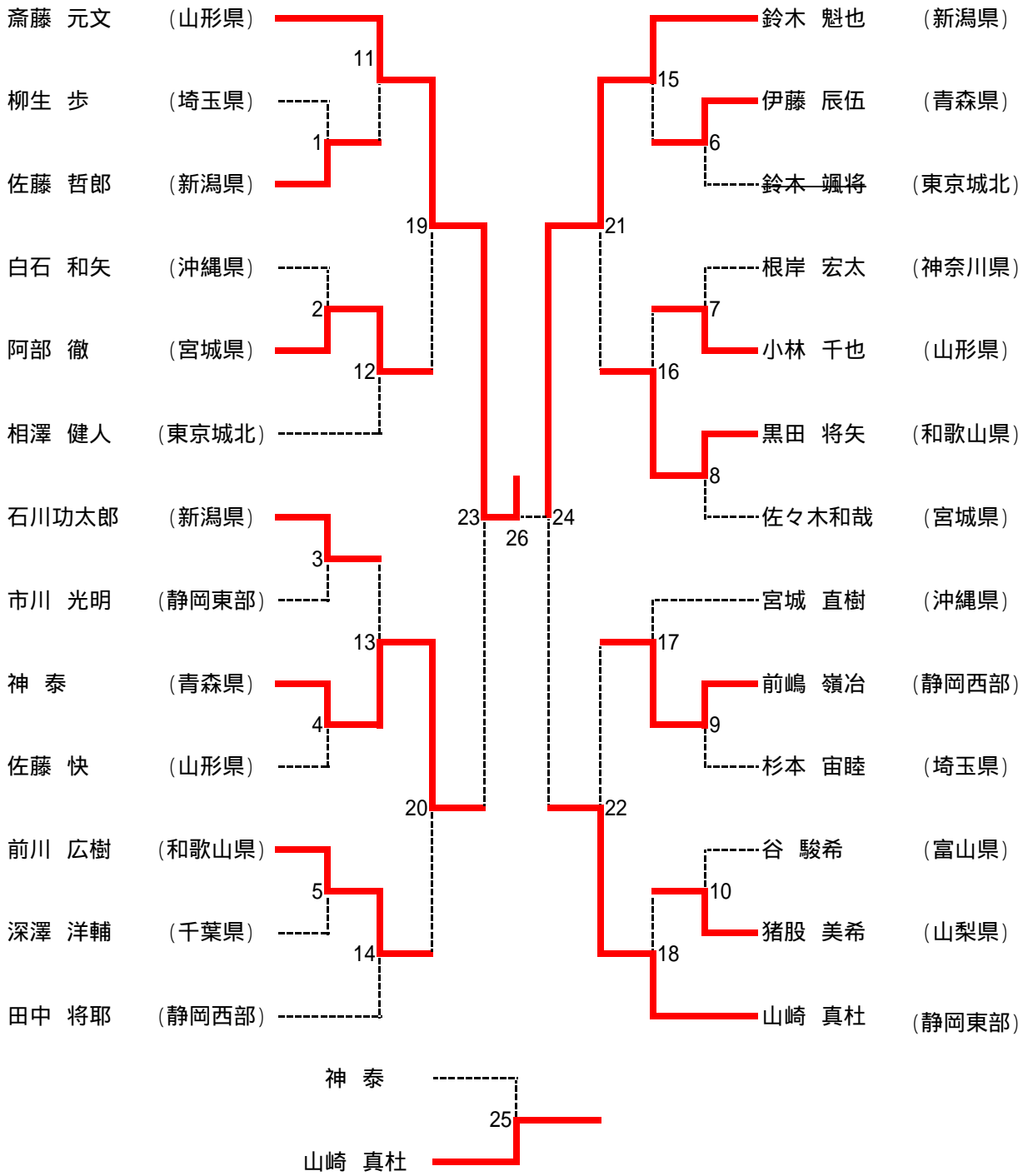


男子法形競技(小低の部・・・26名)



優勝	第2位	第3位	第4位
齋藤 元文	鈴木 魁也	山崎 真杜	神 泰