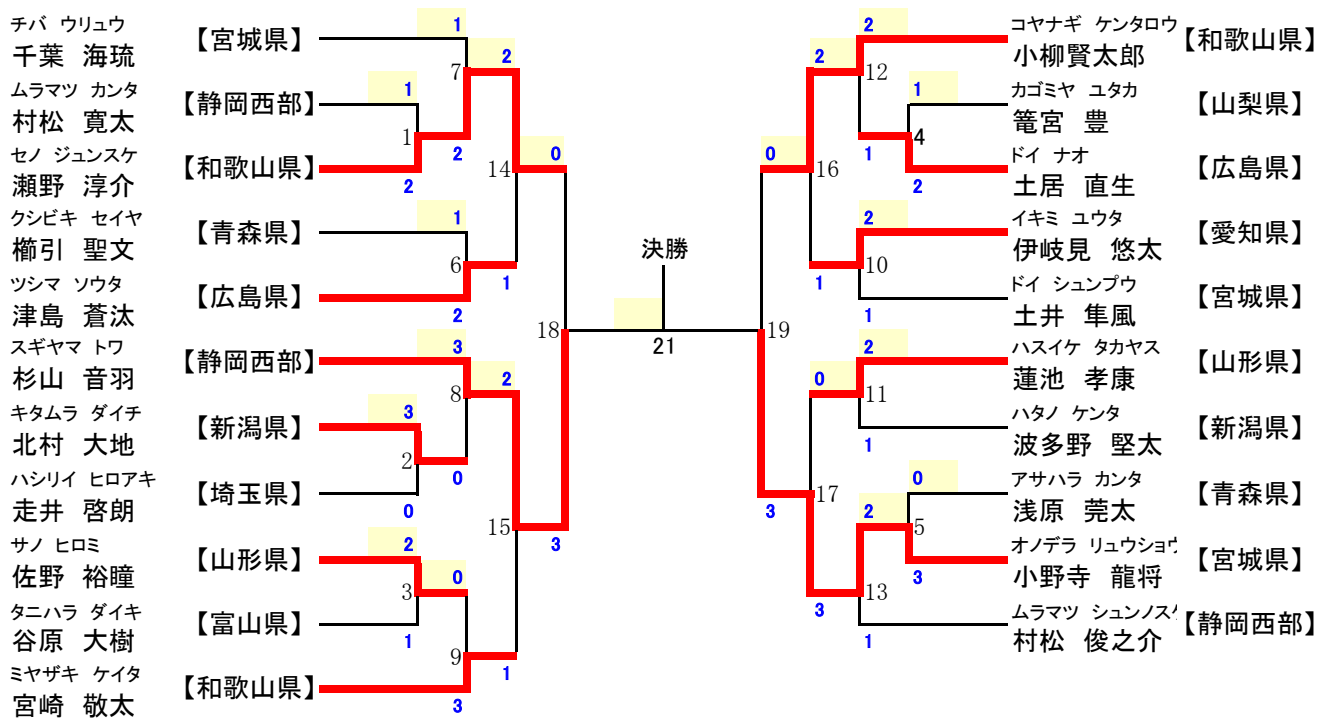


## 男子個人法形競技(中学生の部) (21名)



三決

セノ ジュンスケ 【和歌山県】 20 コヤナギ ケンタロウ 【和歌山県】  
瀬野 淳介 小柳賢太郎

優勝	第2位	第3位	第4位