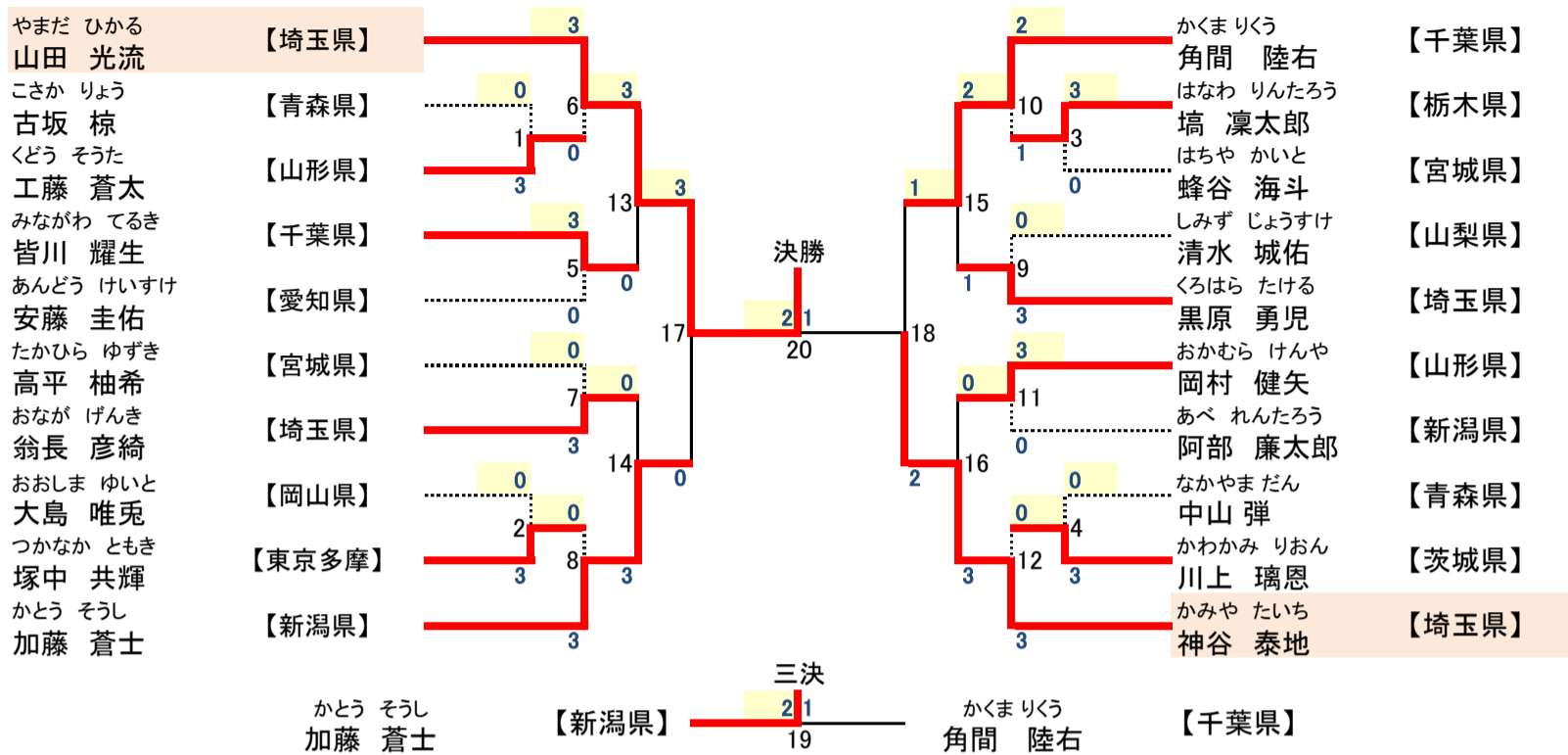


男子個人法形競技(中学生の部) 20人

上階5級以上 1.2回戦 旋体・運体・変体から選択 3回戦以降、体の法形から自由選択



優勝	第2位	第3位	第4位
やまだ ひかる 山田 光流 【埼玉県】	かみや たいち 神谷 泰地 【埼玉県】	かとう そうし 加藤 蒼士 【新潟県】	かくまりくう 角間 陸右 【千葉県】