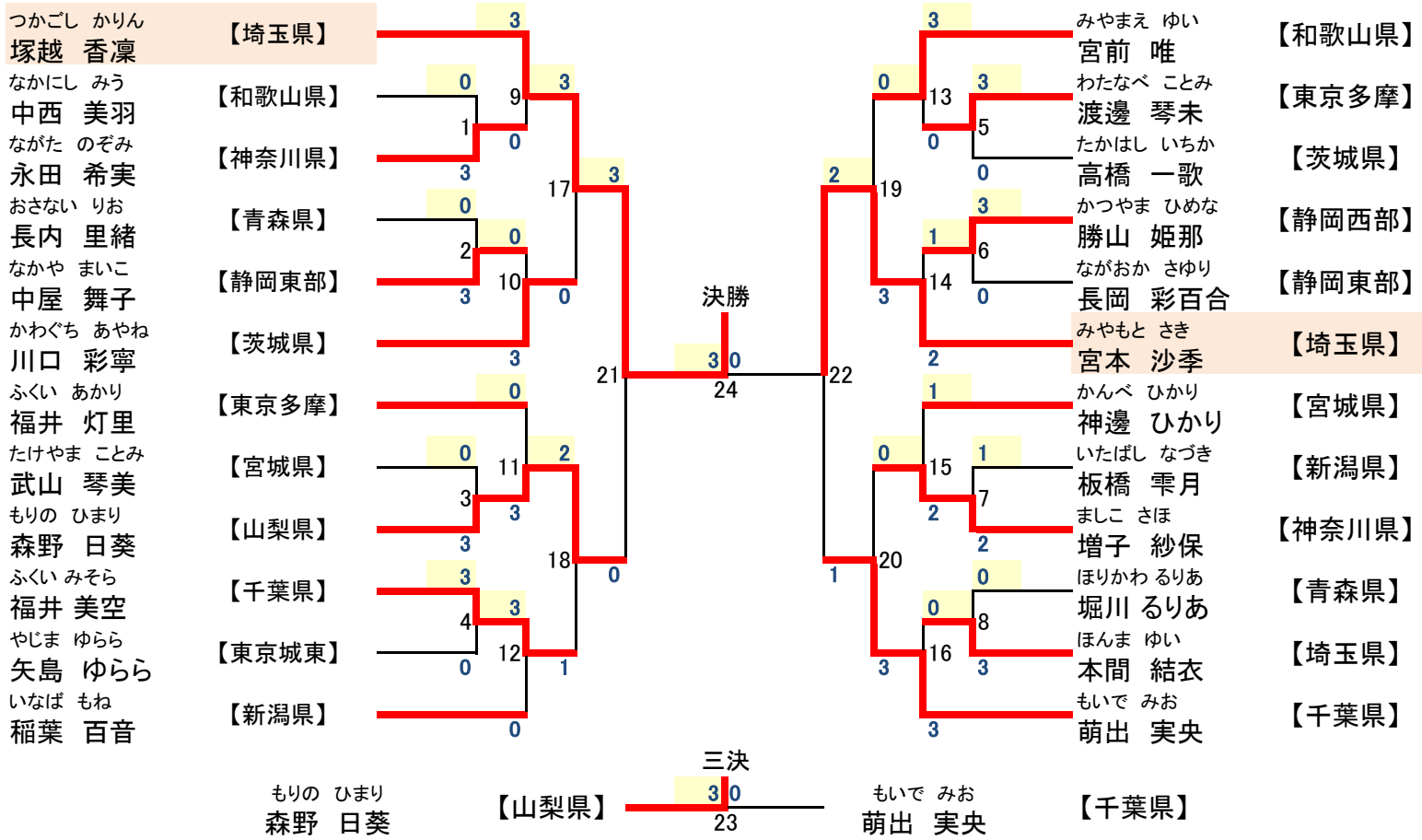


女子個人法形競技(中学生の部) 24人

上階5級以上 1.2回戦 旋陰・運陰・変陰から選択 3回戦以降、陰の法形から自由選択



優勝	第2位	第3位	第4位
つかごし かりん 塚越 香凜 【埼玉県】	みやもと さき 宮本 沙季 【埼玉県】	もりの ひまり 森野 日葵 【山梨県】	もいで みお 萌出 実央 【千葉県】