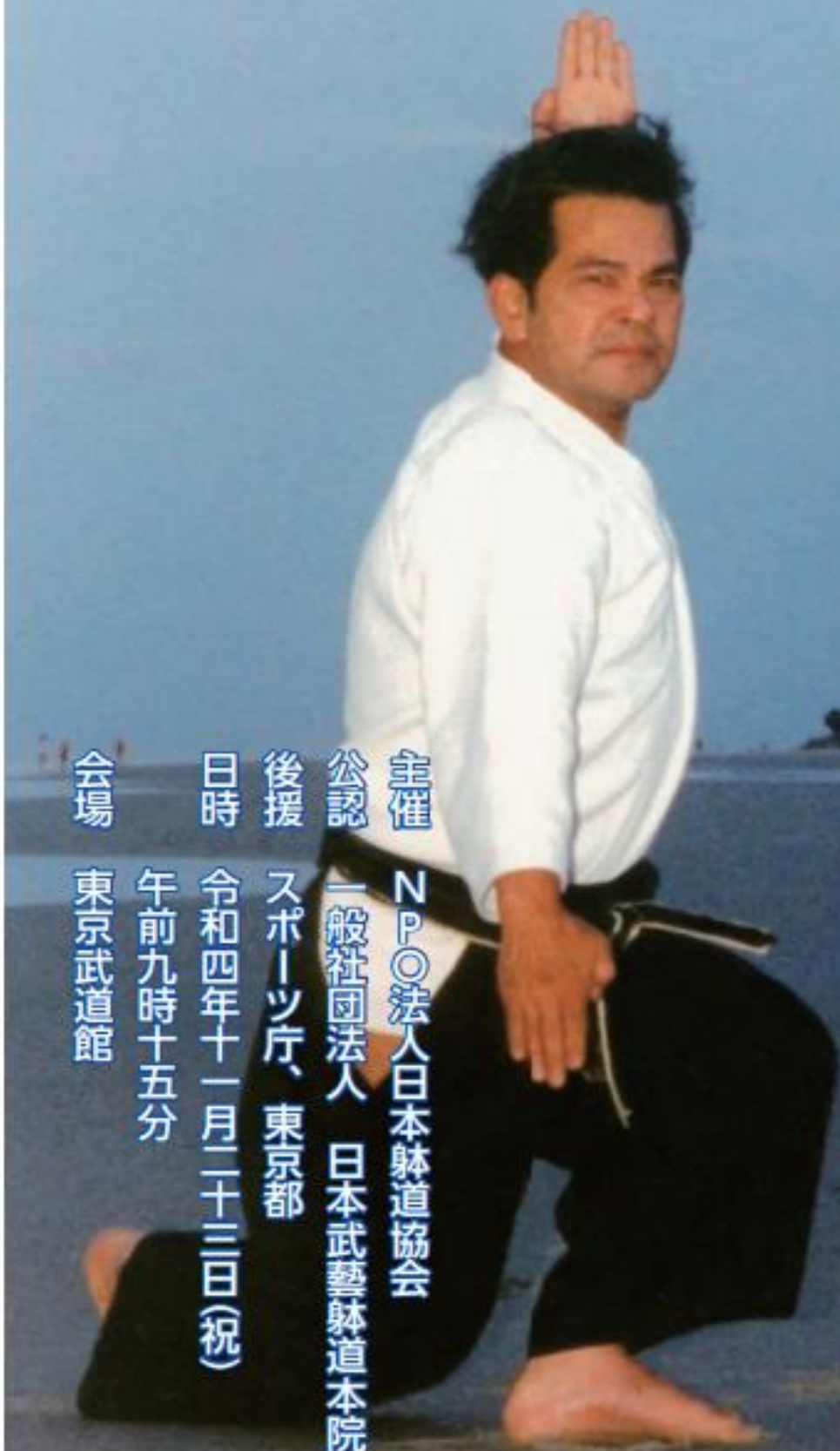


第五十五回全日本躰道選手権大会

トーナメント・時程表

主催 NPO法人日本躰道協会
公認 一般社団法人 日本武藝躰道本院
後援 スポーツ庁、東京都
日時 令和四年十一月二十三日(祝)
午前九時十五分
会場 東京武道館



＜11月23日(水祝) 第55回全日本剣道選手権大会競技スケジュール＞

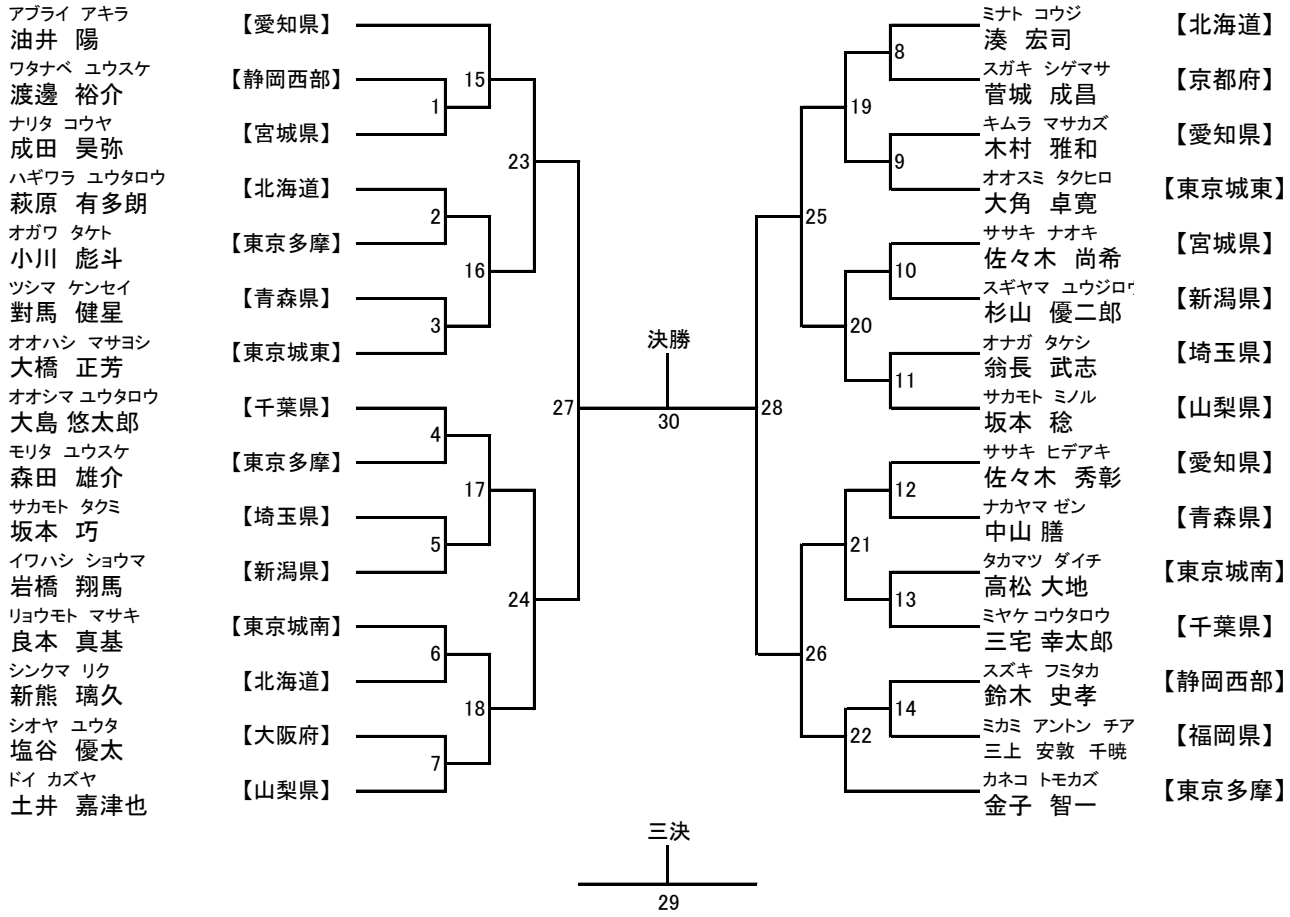
役員入館……………午前8時30分
 選手集合……………午前8時30分・入館……………8時45分(予定)
 審判打合……………午前8時45分
 開会式……………午前9時15分
 競技開始……………午前9時50分

Aコート		Bコート		Cコート		Dコート	
9:50	女子個人法形 1,3-6,11,12,15 8試合	9:50-10:24	壮年法形 1,4,5,8 4試合	9:50-10:08	女子個人法形 2,7-10,13,14,16 8試合	9:50-10:24	壮年法形 2,3,6,7,9 5試合
	男子個人法形 1,2,11,12,19,23 清掃 6試合	10:29-10:55	男子個人法形 3-5,13,14,20 清掃 6試合	10:13-10:42	男子個人法形 6,7,15,16,21,24 清掃 6試合	10:29-10:55	男子個人法形 8-10,17,18,22 清掃 6試合
11:00	女子個人実戦 1,7,8,15,19 5試合	11:00-11:17	女子個人実戦 2,3,9,10,16 5試合	10:47-11:04	女子個人実戦 6,13,14,18,20 5試合	11:00-11:17	女子個人実戦 4,5,11,12,17 5試合
	男子個人実戦 1-3,15,16,23,27 7試合	11:22-11:45	男子個人実戦 4-7,17,18,24 7試合	11:09-11:32	男子個人実戦 12-14,21,22,26,28 清掃 7試合	11:22-11:45	男子個人実戦 8-11,19,20,25 7試合
12:00	男子展開 清掃 5チーム	11:50-12:10	女子団体実戦 1,3 清掃 2試合	11:37-12:07			女子団体実戦 2 清掃 1試合
休 憩							
12:40	男子団体実戦 1,5,9 清掃 3試合	12:40-13:25	男子団体実戦 2,6 清掃 2試合	12:40-13:10	男子団体実戦 3,7,10 清掃 3試合	12:40-13:25	男子団体実戦 4,8 清掃 2試合
三 決 ・ 決 勝							
13:20	男子団体法形 4チーム	13:30-13:50	女子団体法形 4チーム	13:30-13:50			
	壮年法形 11 清掃 1試合	13:55-13:59	壮年法形 10 清掃 1試合	13:55-13:59			
14:00	女子展開 3チーム	14:04-14:16					
	男子展開 清掃 4チーム	14:21-14:37					
	女子団体実戦 5 1試合	14:42-14:57	女子団体実戦 4 1試合	14:42-14:57			
	男子団体実戦 12 清掃 1試合	15:02-15:17	男子団体実戦 11 清掃 1試合	15:02-15:17			
	女子個人法形 18 1試合	15:22-15:26	女子個人法形 17 1試合	15:22-15:26			
	男子個人法形 26 1試合	15:31-15:35	男子個人法形 25 1試合	15:31-15:35			
	女子個人実戦 22 1試合	15:40-15:44	女子個人実戦 21 1試合	15:40-15:44			
	男子個人実戦 30 清掃 1試合	15:48-15:52	男子個人実戦 29 清掃 1試合	15:48-15:52			

16:00 【閉会式】

男子個人実戦競技 30人

試合時間 予選1分30秒 三決・決勝2分(三位決定戦決及び決勝は延長あり)
胴プロテクター着用厳守

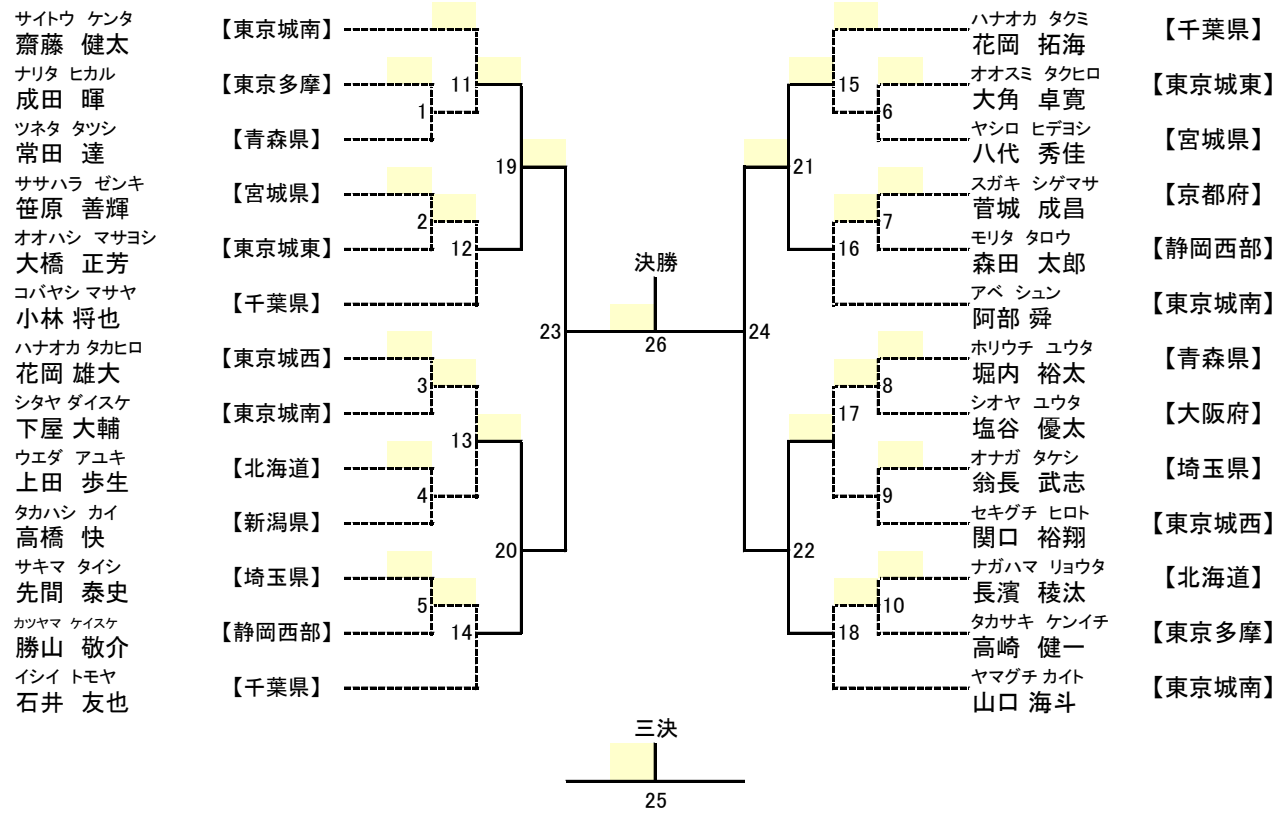


優勝	第2位	第3位	第4位

男子個人法形競技 26人

転体の法形

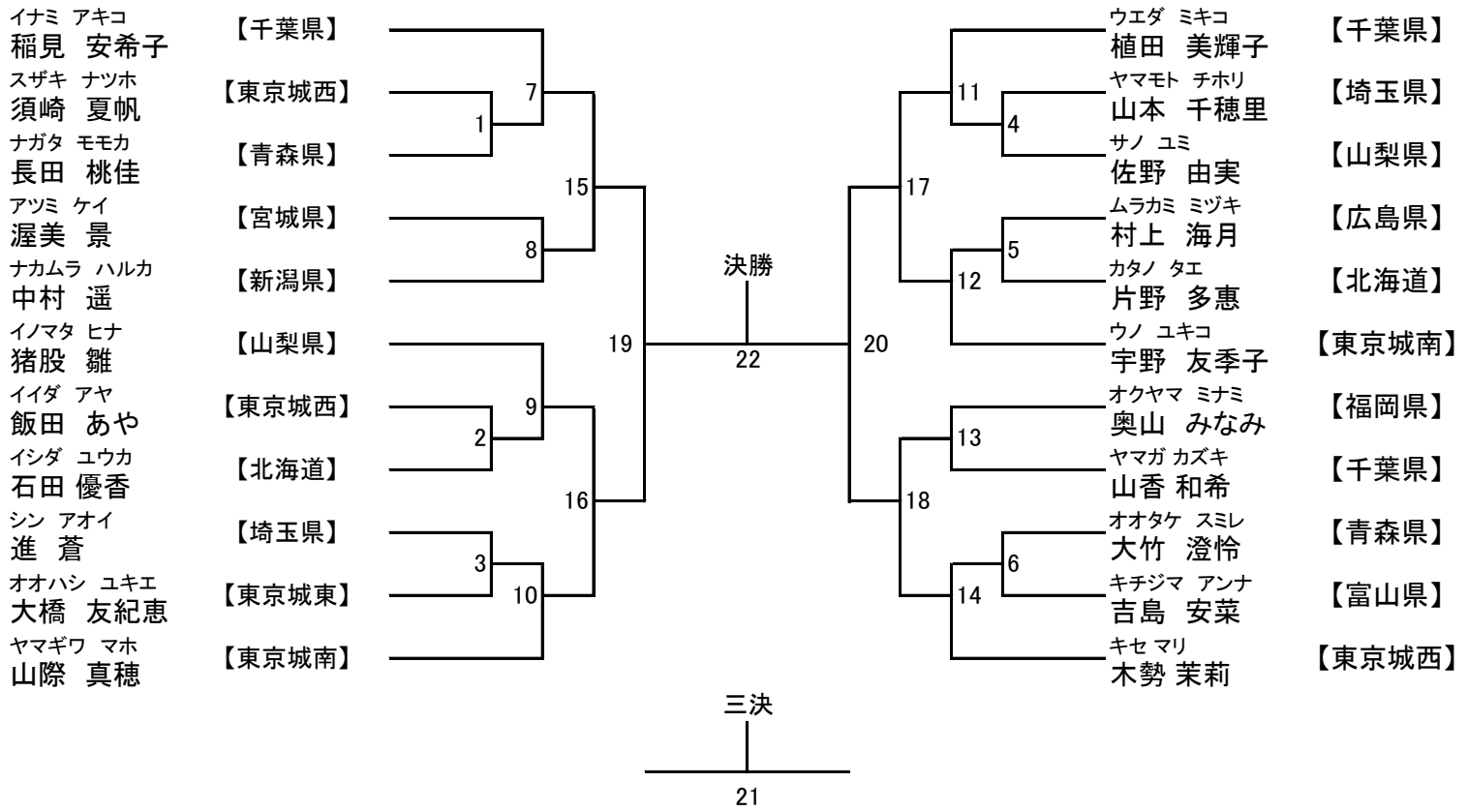
1・2 回戦: 転体の法形 / 3 回戦以降: 体の法形から自由選択



優勝	第2位	第3位	第4位

女子個人実戦競技 22人

試合時間 予選1分30秒 三決・決勝2分(三位決定戦決及び決勝は延長あり)
胴プロテクター着用厳守

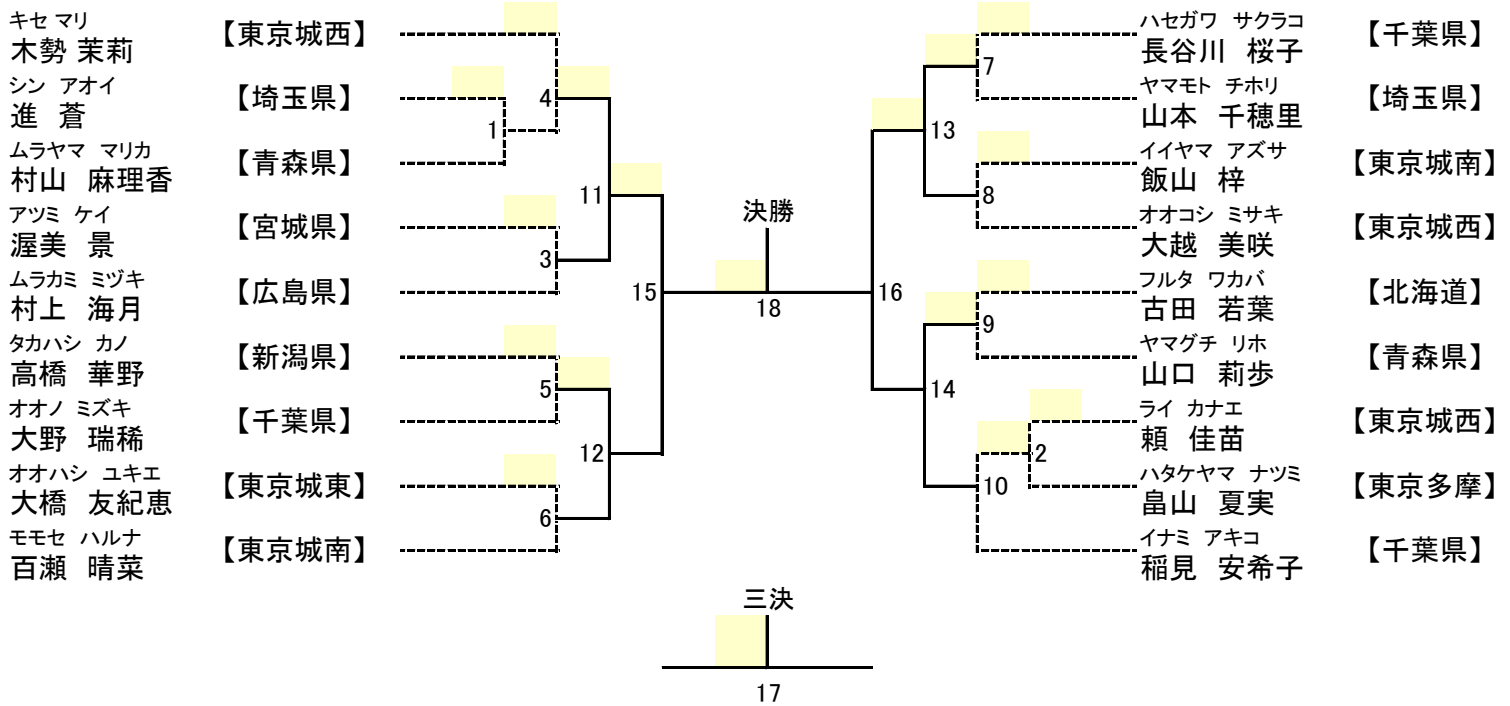


優勝	第2位	第3位	第4位

女子個人法形競技 18人

転陰の法形

1・2回戦: 転陰の法形 / 3回戦以降: 陰の法形から自由選択

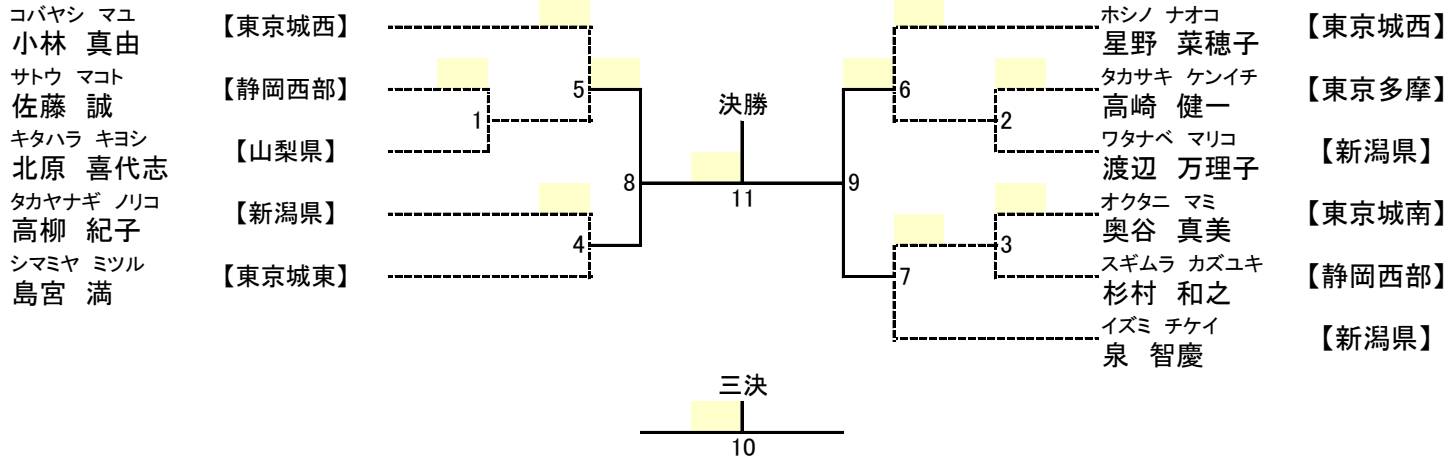


優勝	第2位	第3位	第4位

壮年法形競技 11人

勢命の法形(表)

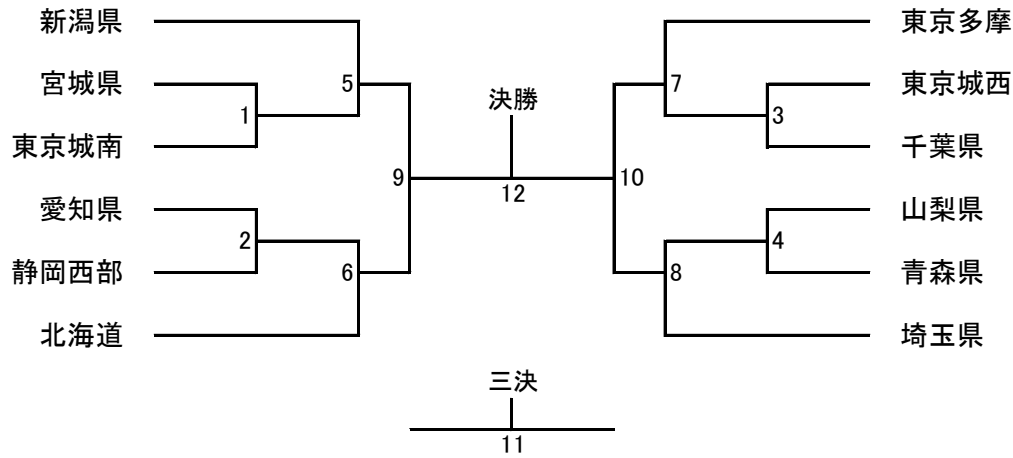
1.2 回戦勢命(表のみ)、3 回戦以降 活命・延命から選択



優勝	第2位	第3位	第4位

男子団体実戦競技 12チーム

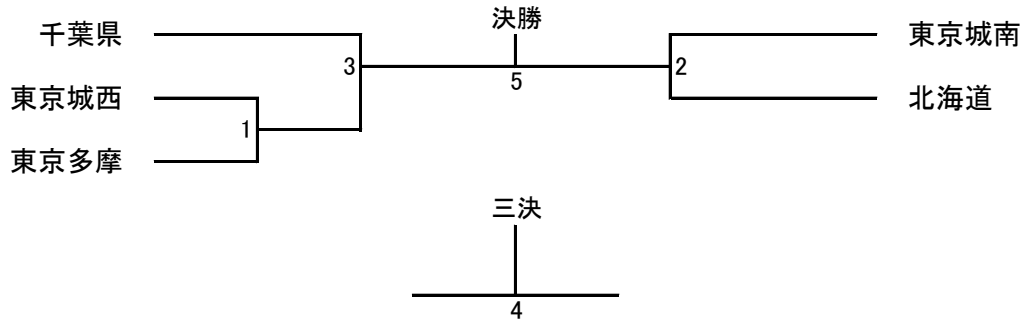
試合時間 1分30秒



優勝	第2位	第3位	第4位

女子団体実戦競技 5チーム

試合時間 1分30秒



優勝	第2位	第3位	第4位

男子団体法形競技 4チーム

決 勝							
No.	団体名	主審	副審	副審	場外減点	合計得点	順位
1	青森県						
2	千葉県						
3	北海道						
4	東京城南						

※1:競技順番は実行委員会で抽選を行いました。

優勝	2位	3位	4位

女子団体法形競技 4チーム

決 勝							
No.	団体名	主審	副審	副審	場外減点	合計得点	順位
1	青森県						
2	新潟県						
3	千葉県						
4	東京城南						

※1:競技順番は実行委員会で抽選を行いました。

優勝	2位	3位	4位

男子団体展開競技 5チーム

予 選													
No.※1	団体名	主審	副審1	副審2	副審3	副審4	副審5	合計	タイム	時間減点	場外減点	得点	順位
1	青森県												
2	千葉県												
3	北海道												
4	東京城南												
5	新潟県												

※1: 競技順番は昨年の大会実績と実行委員会で抽選を行いました。

決 勝													
No.	団体名	主審	副審1	副審2	副審3	副審4	副審5	合計	タイム	時間減点	場外減点	得点	順位
1													
2													
3													
4													

優勝	2位	3位	4位

女子団体展開競技 3チーム

決 勝													
No.	団体名	主審	副審1	副審2	副審3	副審4	副審5	合計	タイム	時間減点	場外減点	得点	順位
1	北海道												
2	東京城南												
3	千葉県												
4													

※1: 競技順番は実行委員会で抽選を行いました。

優勝	2位	3位	4位

<大会結果…… 第55回全日本躰道選手権大会>

	優勝	2位	3位	4位
総合				
男子個人実戦				
女子個人実戦				
男子個人法形				
女子個人法形				
壮年法形				
男子団体実戦				
女子団体実戦				
男子団体法形				
女子団体法形				
男子団体展開				
女子団体展開				

最優秀選手賞	
優秀選手賞	

第55回全日本躰道選手権大会 得点表<総合>

地区名	個人競技種目					団体競技種目						合計点	順位
	男子		女子		壮年	男子			女子				
	実戦	法形	実戦	法形	法形	実戦	法形	展開	実戦	法形	展開		
北海道													
青森県													
岩手県													
宮城県													
山形県													
福島県													
栃木県													
茨城県													
群馬県													
埼玉県													
千葉県													
東京城東													
東京城西													
東京城南													
東京城北													
東京多摩													
神奈川県													
山梨県													
富山県													
新潟県													
静岡東部													
静岡西部													
愛知県													
京都府													
大阪府													
兵庫県													
和歌山県													
鳥取県													
広島県													
徳島県													
福岡県													
沖縄県													

* 1位・・・10点 2位・・・6点 3位・・・3点 4位・・・1点

同位の場合には、優勝→2位→3位→4位の順で多い方を上位とし、それでも同位の場合は、団体競技種目での入賞が多い方を上位とします。