

第44回全国少年少女躰道優勝大会 第41回全国高校生躰道優勝大会

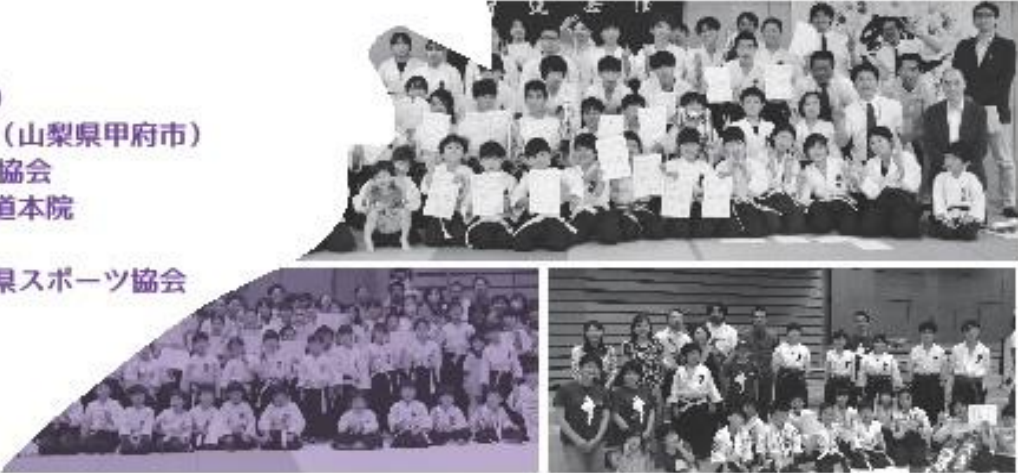
公益財団法人公益推進協会 助成事業



トーナメント



令和5年8月20日(日)
小瀬スポーツ公園武道館(山梨県甲府市)
主催: NPO 法人日本躰道協会
公認: 一社) 日本武藝躰道本院
後援: スポーツ庁
公益財団法人山梨県スポーツ協会



<8月20日(日)第44回全国少年少女・第41回全国高校生剣道優勝大会スケジュール>

選手入館……8時00分(係員に従い速やかに入館すること) 審判打合せ……8時20分
 選手集合……8時40分(剣道着着用で競技コートへ集合)開会式確認・準備体操等・熱中症について
 開会式……8時50分
 競技開始……9時20分

	Aコート	Bコート	Cコート	Dコート	Eコート	Fコート
9:20	男子法形(中学) 1~4・9~12・17・18・21 11試合 35分	男子法形(小高) 1~3・8~11・16・17・20 10試合 32分	女子法形(小高) 1~6・13~16・21・22・25 13試合 41分	男子法形(中学) 5~8・13~16・19・20・22 11試合 35分	男子法形(小高) 4~7・12~15・18・19・21 11試合 35分	女子法形(小高) 7~12・17~20・23・24・26 13試合 41分
	女子法形(中学) 1~4・9~12・17・18・21 11試合 35分	男子法形(小低) 4~7・12~15・18・19・21 11試合 35分	高校男子法形 1~3・7・8・11 6試合 20分	女子法形(中学) 5~8・13~16・19・20・22 11試合 35分	男子法形(小低) 1~3・8~11・16・17・20 10試合 32分	高校男子法形 4~6・9・10・12 6試合 20分
	団体法形 13チ一ム ※個人競技優先 65分	女子法形(小低) 4~6・9・10・12 6試合 20分	高校級位法形 1~4 4試合 12分	高校女子法形 1~6 6試合 18分	女子法形(小低) 1~3・7・8・11 6試合 20分	高校新人法形 1~4 4試合 12分
	男子実戦(小高) 1~4・9~12・17・18・21 11試合 35分	男子実戦(中学) 1~4・9~12・17・18・21 11試合 35分	女子個実(中学) 1~5・10・11・14 8試合 26分	男子実戦(小高) 5~8・13~16・19・20・22 11試合 35分	男子実戦(中学) 5~8・13~16・19・20・22 11試合 35分	高校男子実戦 4~6・9・10・12 6試合 20分
						高校女子実戦 1~3 3試合・9分
						女子個実(中学) 6~9・12・13・15 7試合 23分

【休憩】

13:00	展開 13チ一ム 39分	13:00~13:39
女子実戦(小高) 1・2・11・12・19 5試合 17分	女子実戦(小高) 3~5・13・14・20 6試合 20分	
女子実戦(小高) 23 準決勝 1試合		
団体実戦 1・5 3試合 準決勝 9 45分	団体実戦 2・6 2試合 30分	

女子実戦(小高) 6~8・15・16・21 6試合 20分	女子実戦(小高) 9・10・17・18・22 5試合 17分
	女子実戦(小高) 24 準決勝 1試合
団体実戦 3・7 3試合 準決勝 10 45分	団体実戦 4・8 2試合 30分

【三決・決勝】

高校新人法形 5・6 15:00~15:06	団体法形 4チ一ム 15:00~15:20	高校級位法形 5・6 15:00~15:06
------------------------------	-----------------------------	------------------------------

展開 4チ一ム 15:23~15:35

団体実戦 12 15:40~15:55	団体実戦 11 15:40~15:55	
男子法形(小低) 23 16:00~16:12	女子法形(小低) 14 16:00~16:12	男子法形(小低) 22 16:00~16:12
男子法形(小高) 23 16:00~16:12	女子法形(小高) 28 16:00~16:12	男子法形(小高) 22 16:00~16:12
男子法形(中学) 24 16:00~16:12	女子法形(中学) 24 16:00~16:12	男子法形(中学) 23 16:00~16:12
高校男子法形 14 16:00~16:12	高校女子法形 8 16:00~16:12	高校男子法形 13 16:00~16:12

女子法形(小低) 13 16:00~16:12
女子法形(小高) 27 16:00~16:12
女子法形(中学) 23 16:00~16:12
高校女子法形 7 16:00~16:12

男子実戦(小高) 24 16:15~16:25	女子実戦(小高) 26 16:15~16:25	男子実戦(小高) 23 16:15~16:25
男子実戦(中学) 24 16:15~16:25	女子個実(中学) 17 16:15~16:25	男子実戦(中学) 23 16:15~16:25
高校男子実戦 14 16:15~16:25	高校女子実戦 5 16:15~16:25	高校男子実戦 13 16:15~16:25

女子実戦(小高) 25 16:15~16:25
女子個実(中学) 16 16:15~16:25
高校女子実戦 4 16:15~16:25

【閉会式】 16:30~

第44回全国少年少女躰道優勝大会 得点表<総合>

地区名	男子実戦		女子実戦		男子法形			女子法形			団体実戦	団体法形	展開	合計点	順位
	中学	小高	中学	小高	中学	小高	小低	中学	小高	小低					
北海道															
青森県															
岩手県															
宮城県															
山形県															
福島県															
栃木県															
茨城県															
群馬県															
埼玉県															
千葉県															
東京城東															
東京城西															
東京城南															
東京城北															
東京多摩															
神奈川県															
山梨県															
富山県															
新潟県															
静岡東部															
愛知県															
京都府															
大阪府															
兵庫県															
和歌山県															
鳥取県															
広島県															
徳島県															
福岡県															
沖縄県															

* 1位・・・10点 2位・・・6点 3位・・・3点 4位・・・1点

同位の場合には、優勝→2位同位の場合には、優勝→2位→3位→4位の順で多い方を上位とします。

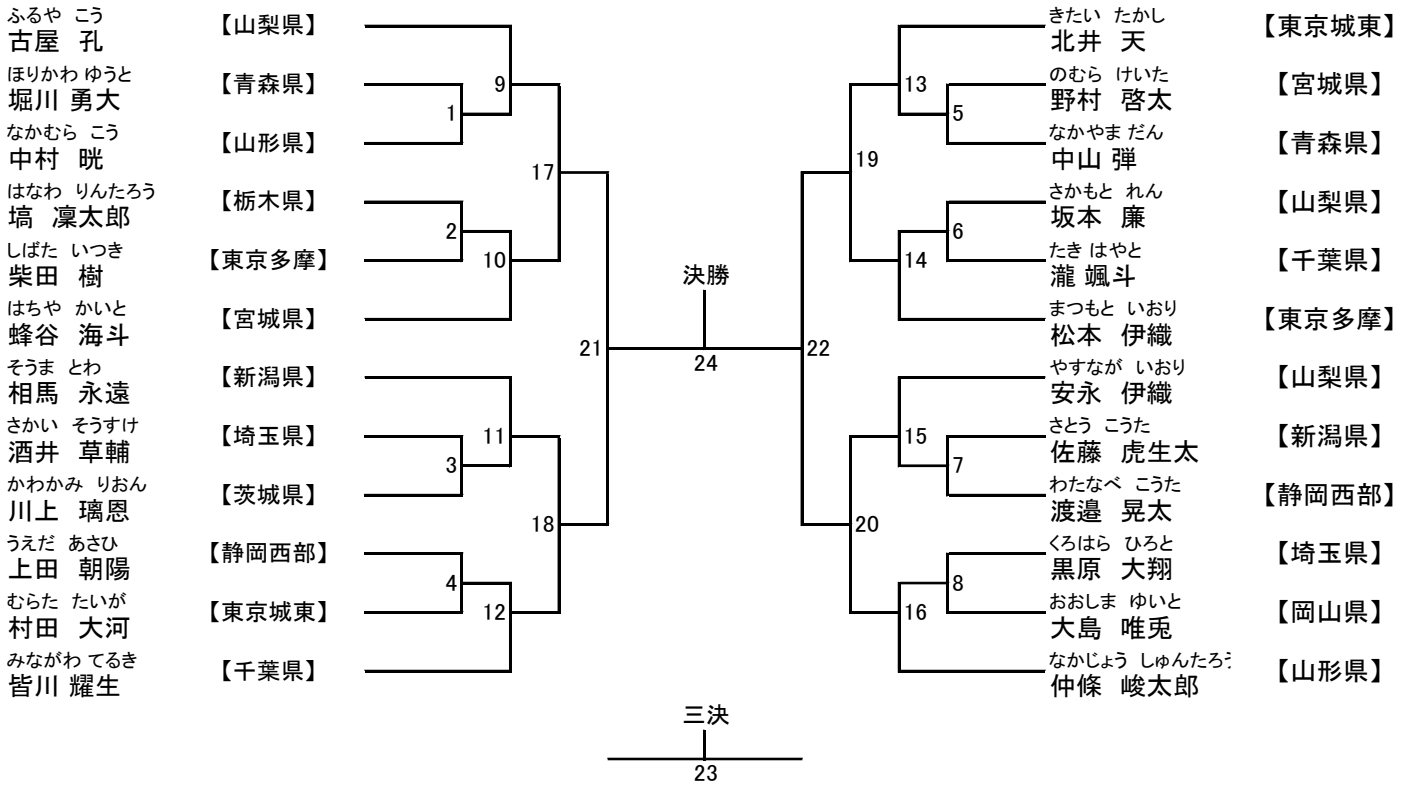
<大会結果……第44回全国少年少女躰道優勝大会>

	優勝	2位	3位	4位
総合				
男子個人実戦競技(中学生の部)				
男子個人実戦競技(小学校高学年の部)				
女子個人実戦競技(中学生の部)				
女子個人実戦競技(小学校高学年の部)				
男子個人法形競技(中学生の部)				
男子個人法形競技(小学校高学年の部)				
男子個人法形競技(小学校低学年の部)				
女子個人法形競技(中学生の部)				
女子個人法形競技(小学校高学年の部)				
女子個人法形競技(小学校低学年の部)				
男子団体実戦競技				
団体法形競技				
展開競技				

最優秀選手賞	
優秀選手賞	

男子個人実戦競技(中学生の部) 24人

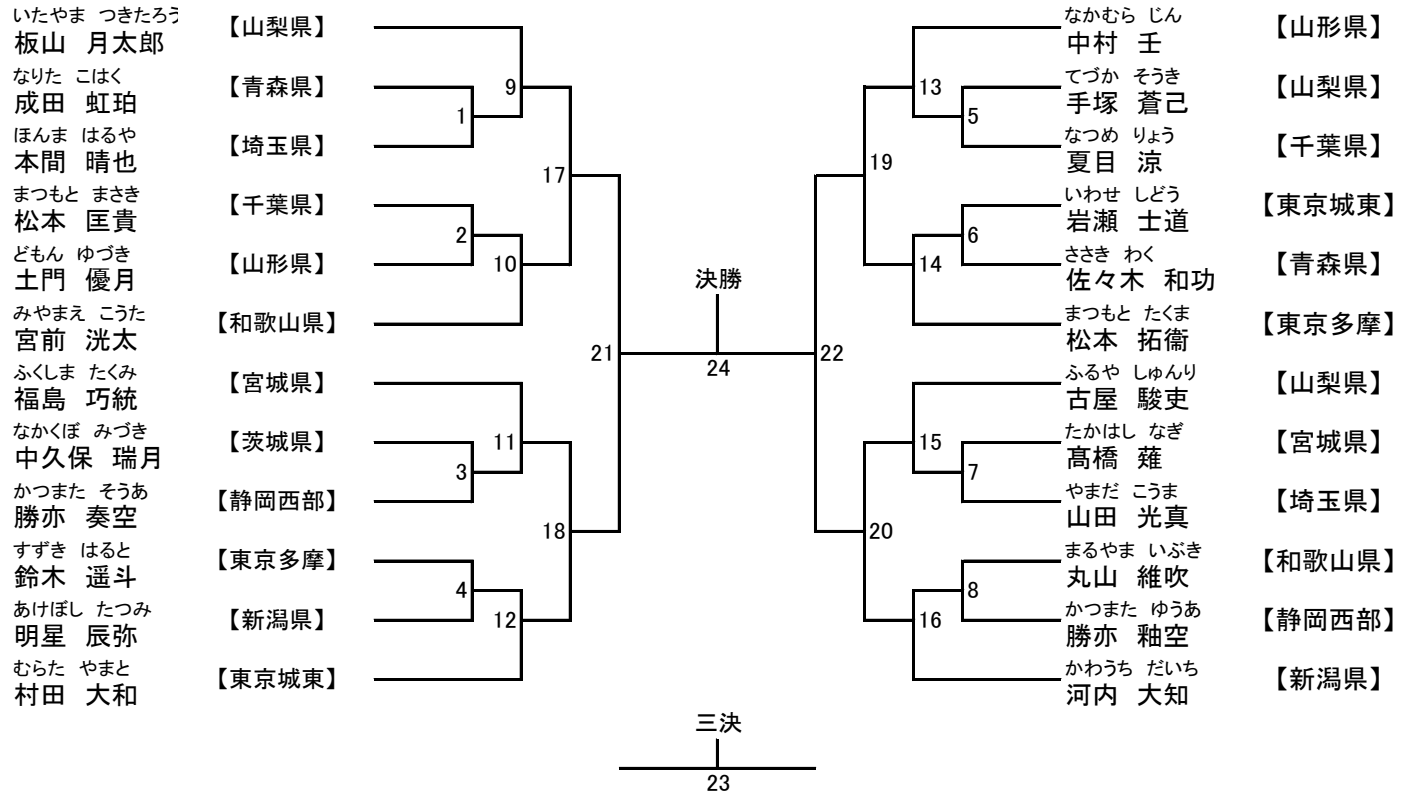
上階4級以上 面ピット・プロテクター着用厳守 試合時間1分30秒 予選・決勝全て



優勝	第2位	第3位	第4位

男子個人実戦競技(小学校高学年の部) 24人

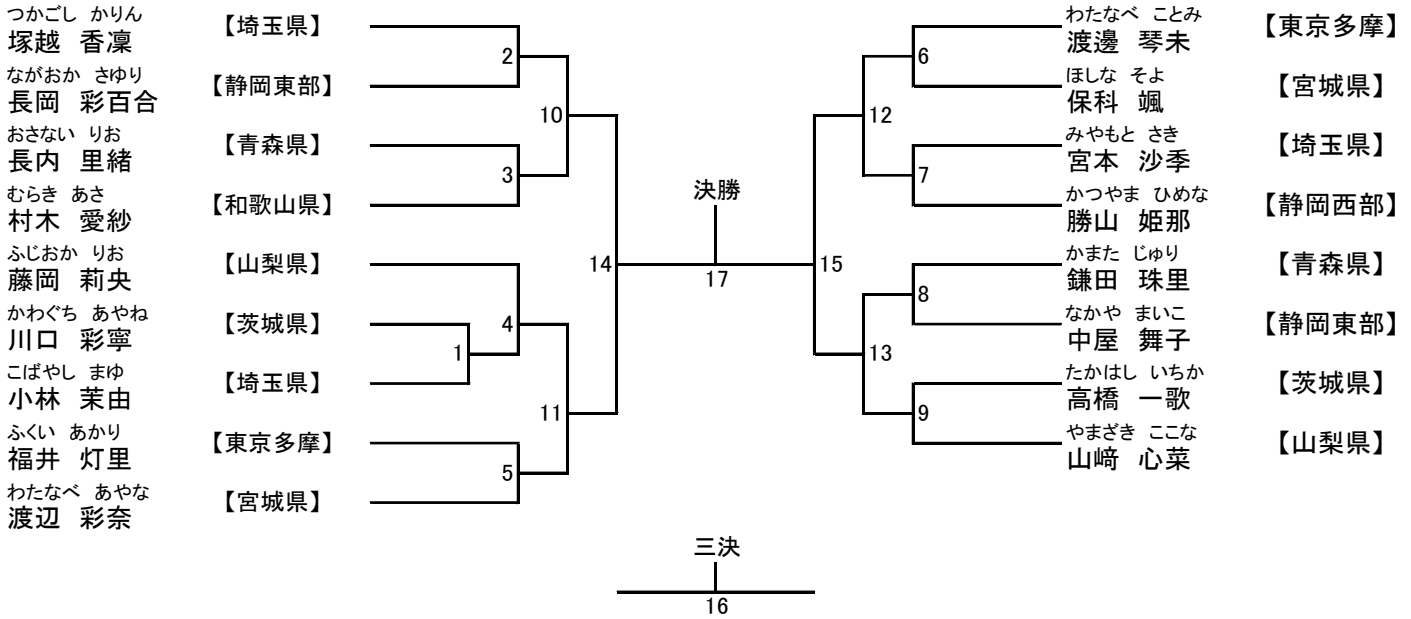
中階4級以上 面ピット・プロテクター着用厳守 試合時間1分 予選・決勝全て



優勝	第2位	第3位	第4位

女子個人実戦競技(中学生の部) 17人

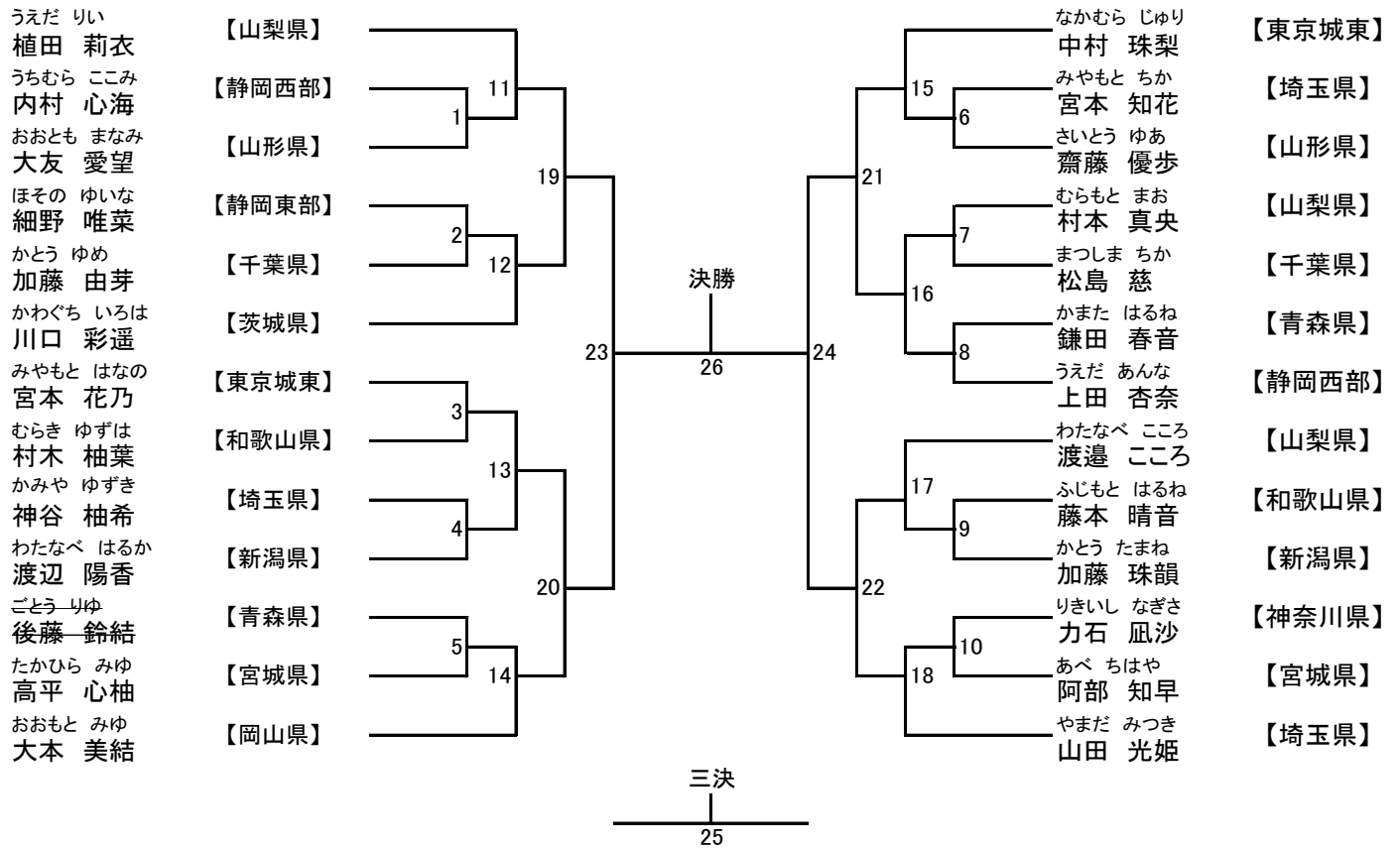
上階4級以上 面ピット・プロテクター着用厳守 試合時間1分30秒 予選・決勝全て



優勝	第2位	第3位	第4位

女子個人実戦競技(小学校高学年の部) 26人

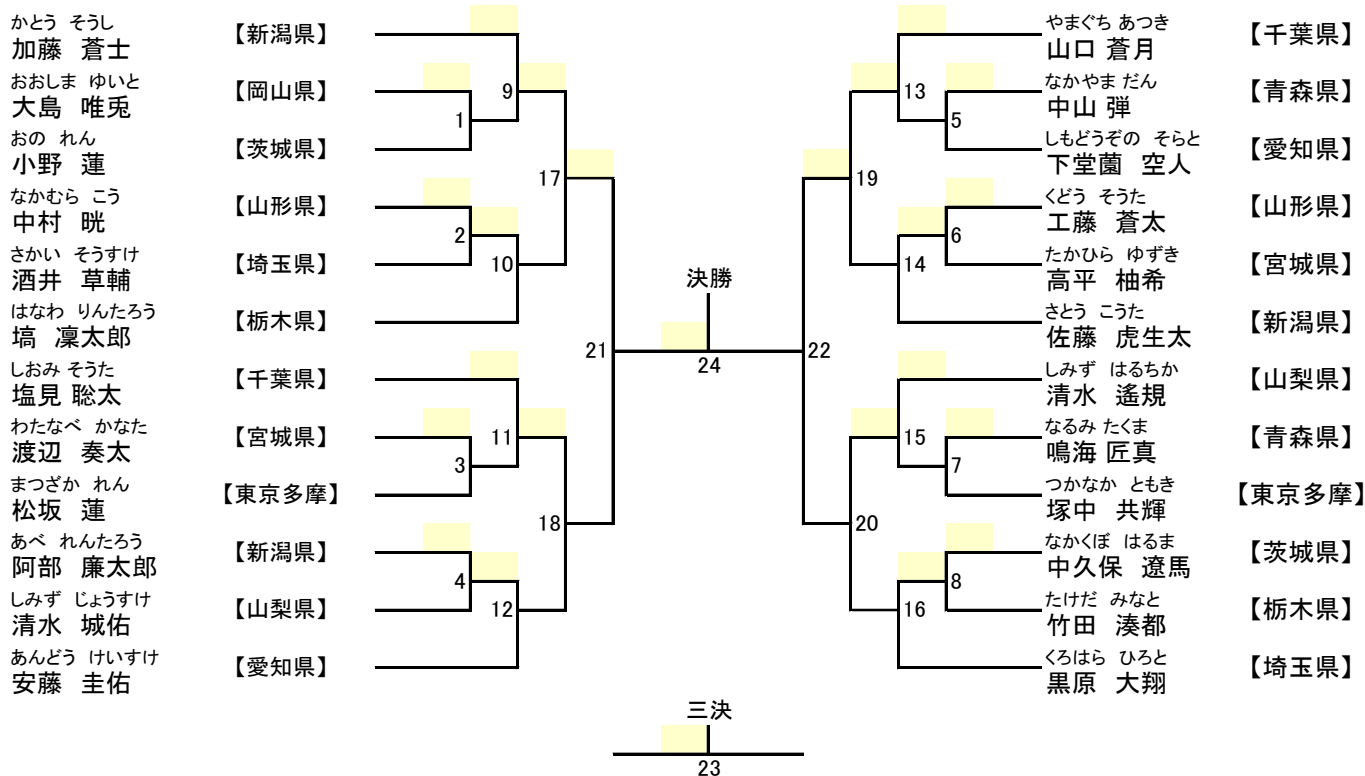
中階4級以上 面ピット・プロテクター着用厳守 試合時間1分 予選・決勝全て



優勝	第2位	第3位	第4位

男子個人法形競技(中学生の部) 24人

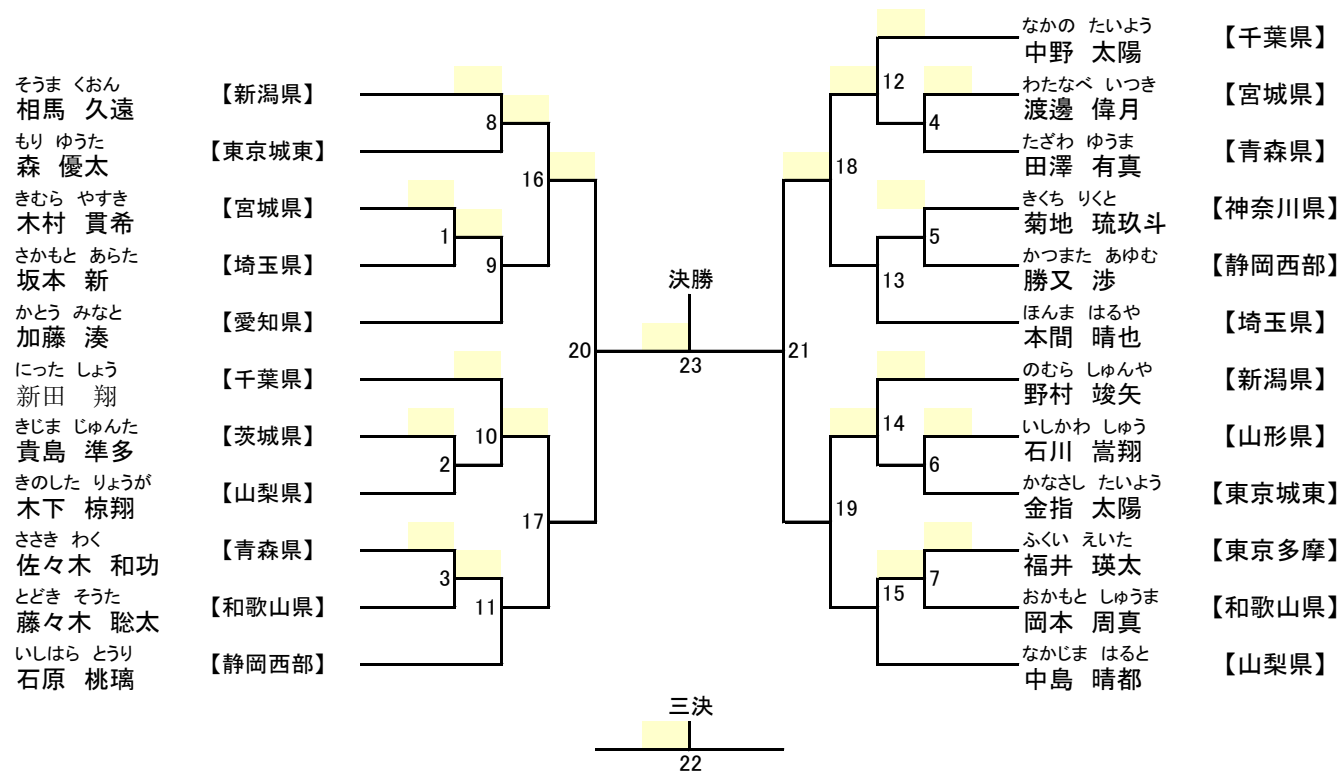
上階5級以上 1.2回戦 旋体・運体・変体から選択 3回戦以降、体の法形から自由選択



優勝	第2位	第3位	第4位
----	-----	-----	-----

男子個人法形競技(小学校高学年の部) 23人

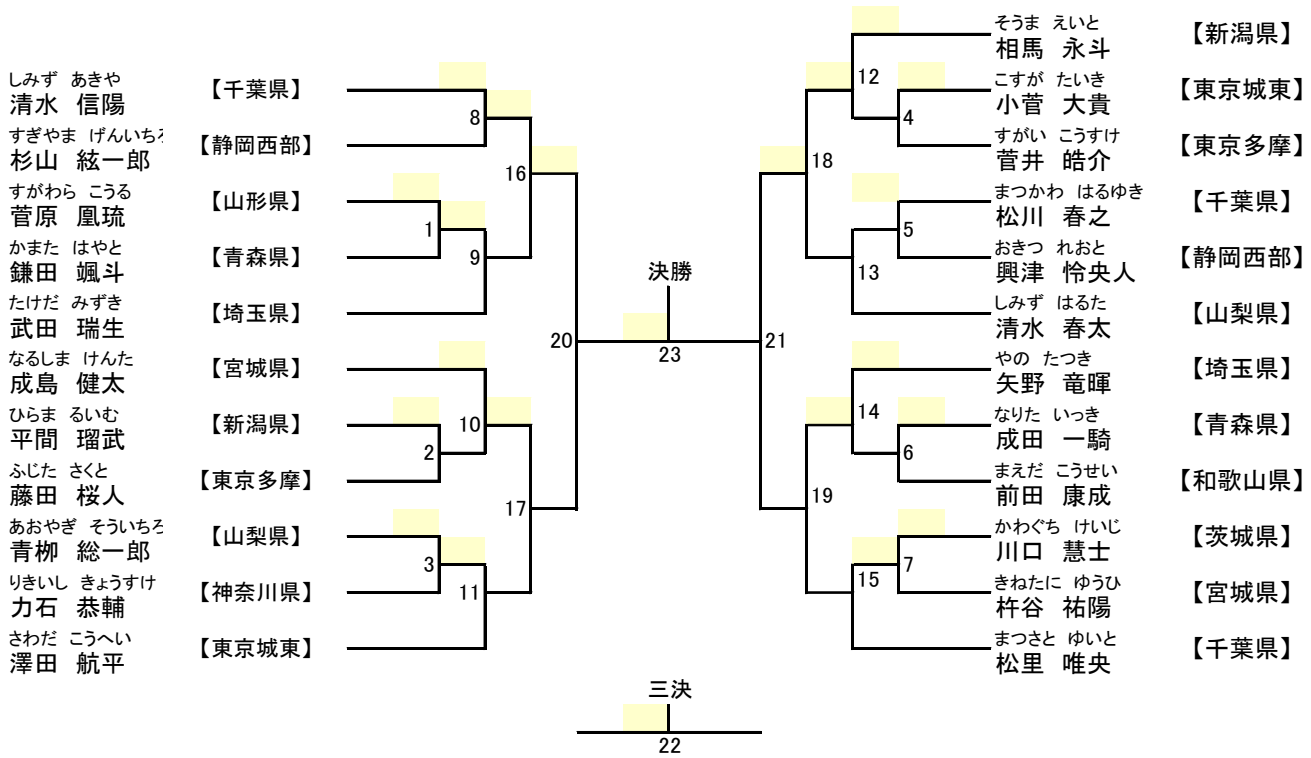
中階5級以上 1.2回戦 旋体・運体から選択 3回戦以降、旋体・運体・変体から選択



優勝	第2位	第3位	第4位
----	-----	-----	-----

男子個人法形競技(小学校低学年の部) 23人

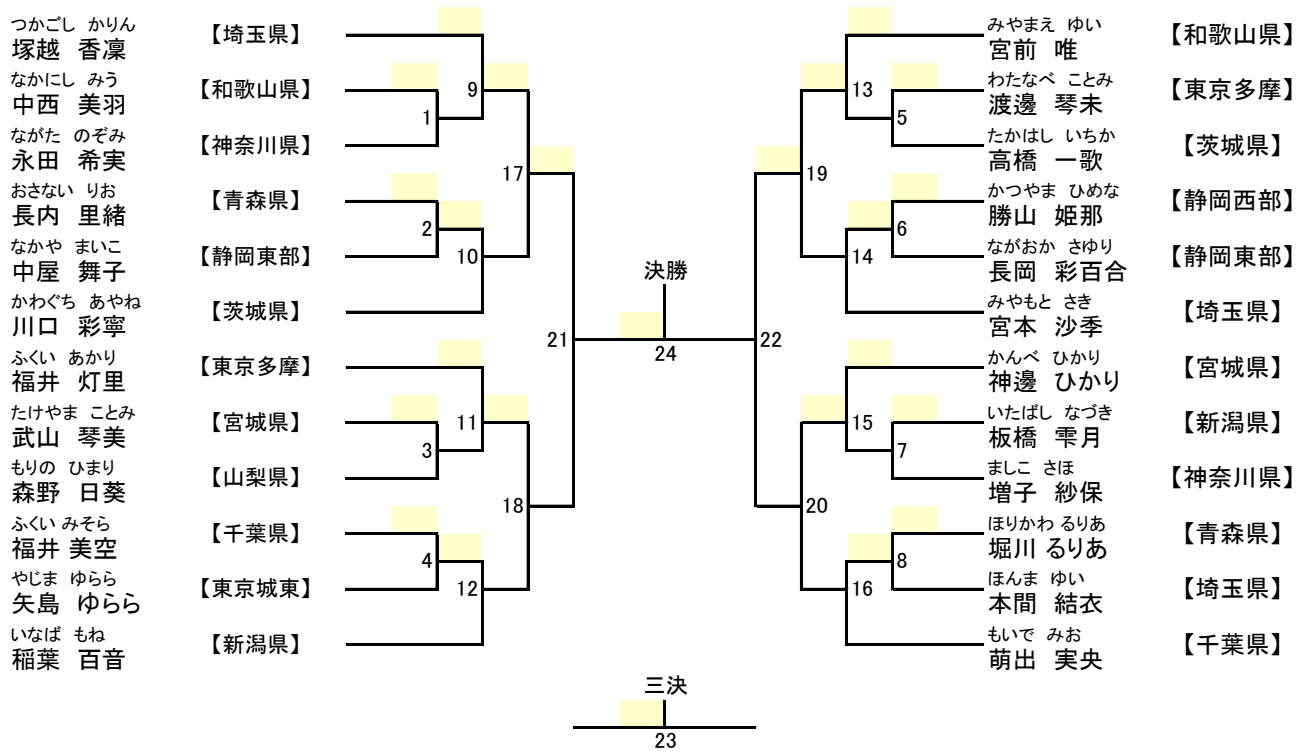
初階5級以上 1.2回戦 旋体 3回戦以降、旋体・運体から選択



優勝	第2位	第3位	第4位

女子個人法形競技(中学生の部) 24人

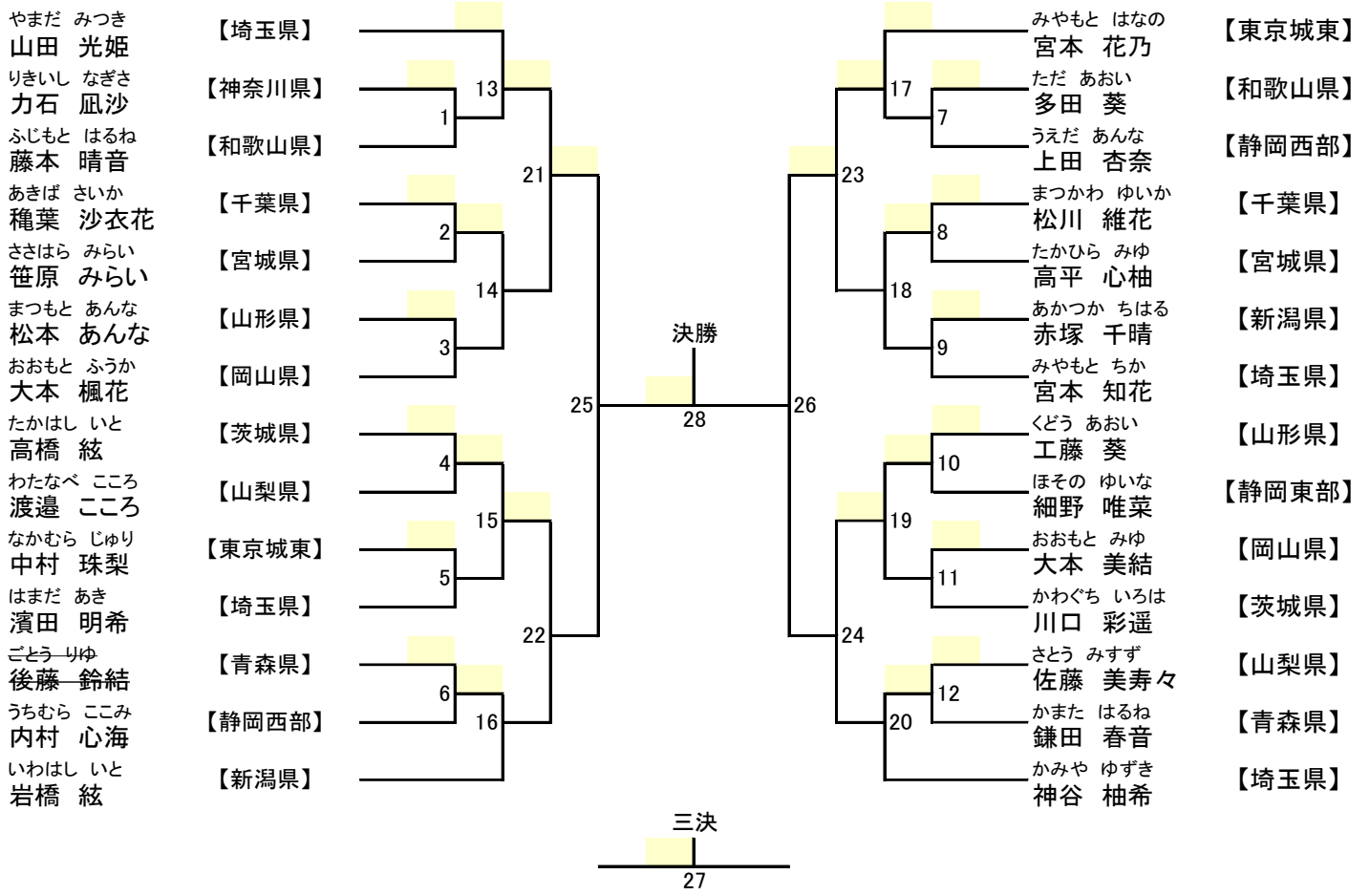
上階5級以上 1.2回戦 旋陰・運陰・変陰から選択 3回戦以降、陰の法形から自由選択



優勝	第2位	第3位	第4位

女子個人法形競技(小学校高学年の部) 28人

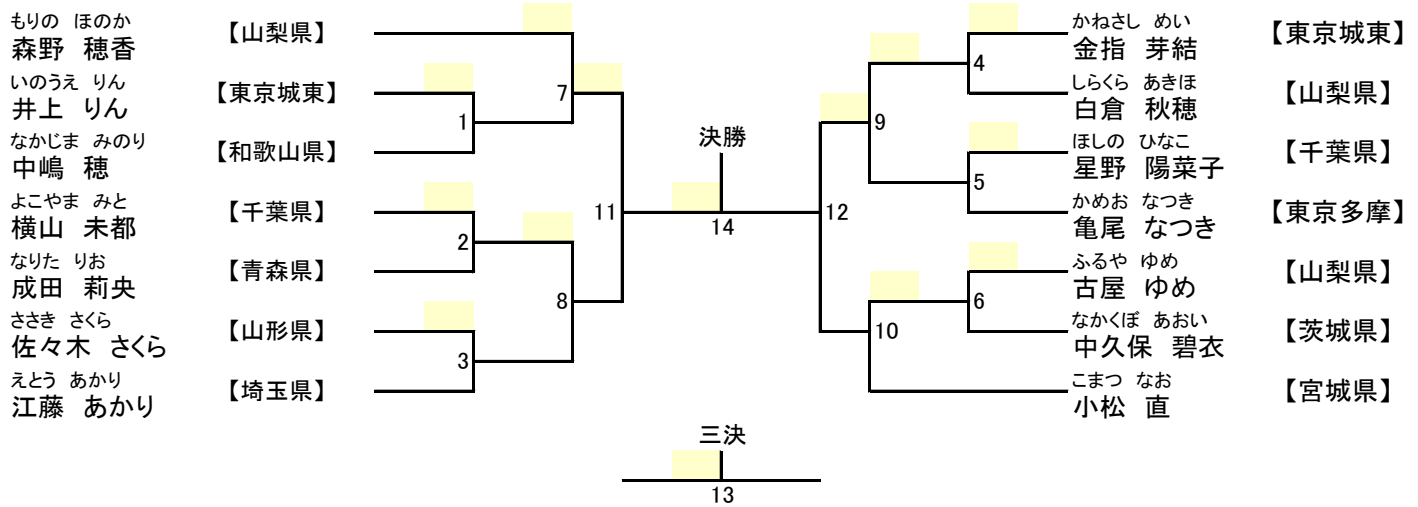
中階5級以上 1.2回戦 旋陰・運陰から選択 3回戦以降、旋陰・運陰・変陰から選択



優勝	第2位	第3位	第4位

女子個人法形競技(小学校低学年の部) 14人

初階5級以上 1.2回戦 旋陰 3回戦以降、旋陰・運陰から選択

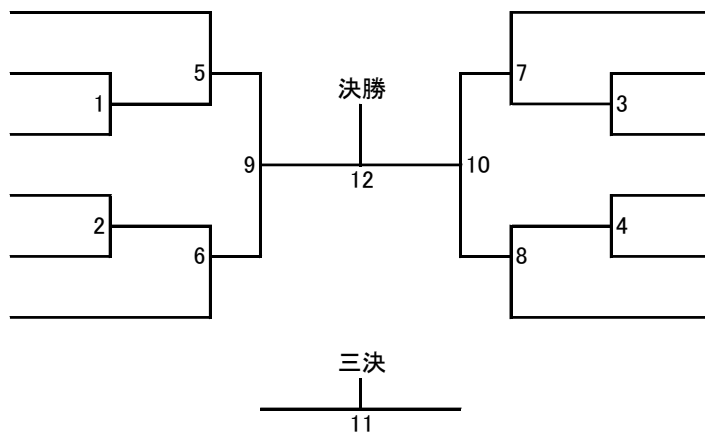


優勝	第2位	第3位	第4位

男子団体実戦競技 12チーム

中階 4 級以上 1チーム 5名 男子のみ(中学生 2 名・小学高学年 3 名)
 試合時間 中学生 1 分 30 秒・小学生 1 分 予選・決勝全て

山梨県Aチーム
 静岡西部チーム
 千葉県チーム
 東京城東チーム
 青森県チーム
 東京多摩Aチーム



新潟県チーム
 東京多摩Bチーム
 宮城県チーム
 山形県チーム
 茨城県チーム
 山梨県Bチーム

優勝	第2位	第3位	第4位

団体法形競技 13チーム

初階5級以上 1チーム5名 男女混合可 体・陰から自由選択

※競技順番は昨年の大会実績と実行委員会で抽選を行いました

予 選

No.	団体名	主審	副審	副審	場外減点	合計得点	順位
1	東京城東Bチーム						
2	和歌山県Bチーム						
3	新潟県Bチーム						
4	東京多摩チーム						
5	埼玉県チーム						
6	山形県チーム						
7	東京城東Aチーム						
8	和歌山県Aチーム						
9	新潟県Aチーム						
10	山梨県Aチーム						
11	山梨県Bチーム						
12	千葉県Aチーム						
13	千葉県Bチーム						
14							

決 勝

No.	団体名	主審	副審	副審	場外減点	合計得点	順位
1							
2							
3							
4							

優勝	2位	3位	4位

展開競技 13チーム

初階5級以上 1チーム6名 男女混合可 背番号着用

※競技順番は昨年の大会実績と実行委員会で抽選を行いました

予 選													
No.	団体名	主審	副審1	副審2	副審3	副審4	副審5	合計	タイム	時間減点	場外減点	得点	順位
1	宮城県Bチーム												
2	東京城東Bチーム												
3	山形県Bチーム												
4	新潟県Bチーム												
5	青森県チーム												
6	茨城県チーム												
7	東京多摩チーム												
8	東京城東Aチーム												
9	宮城県Aチーム												
10	山形県Aチーム												
11	埼玉県チーム												
12	新潟県Aチーム												
13	山梨県チーム												
14													
15													

決 勝													
No.	団体名	主審	副審1	副審2	副審3	副審4	副審5	合計	タイム	時間減点	場外減点	得点	順位
1													
2													
3													
4													

優勝	2位	3位	4位

<大会結果…… 第41回全国高校生躰道優勝大会>

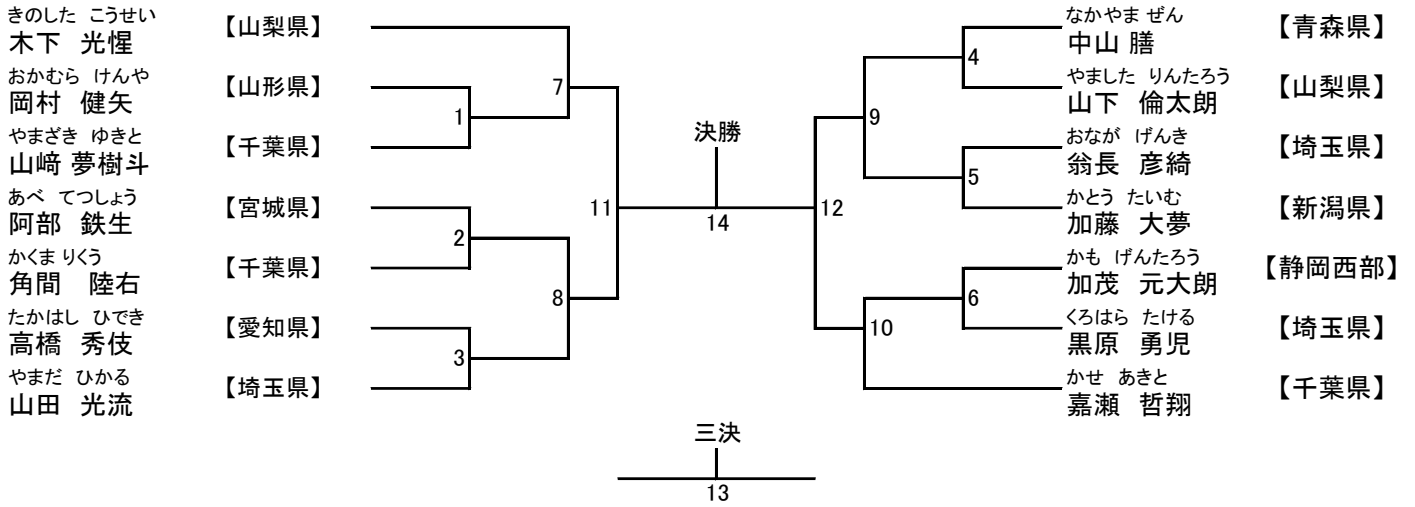
	優勝	2位	3位	4位
男子個人実戦				
女子個人実戦				
男子個人法形				
女子個人法形				
級位法形				
新人法形				

最優秀選手賞	
優秀選手賞	

高校生 男子個人実戦競技 14人

2級以上 胴プロテクターは全員着用厳守 面プロテクターは級位は着用厳守・初段以上は任意

予選:1分30秒(延長なし) 決勝・三位決定戦 1分30秒(延長あり)

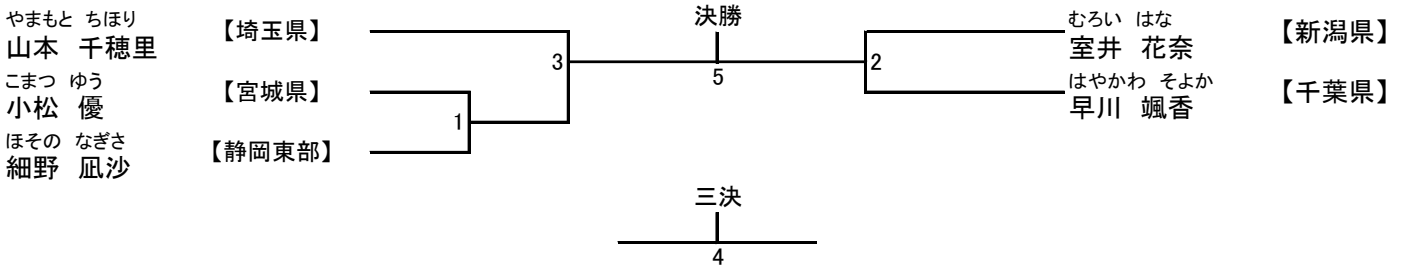


優勝	第2位	第3位	第4位

高校生 女子個人実戦競技 5人

2級以上 胴プロテクターは全員着用厳守 面プロテクターは級位は着用厳守・初段以上は任意

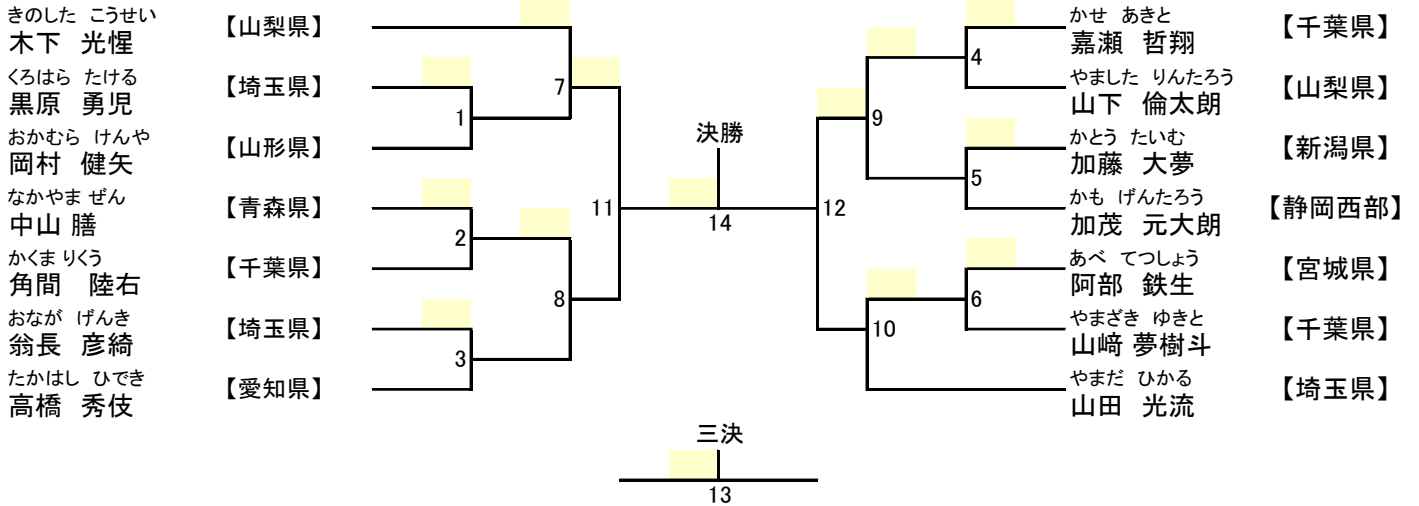
予選:1分30秒(延長なし) 決勝・三位決定戦 1分30秒(延長あり)



優勝	第2位	第3位	第4位

高校生 男子個人法形競技 14人

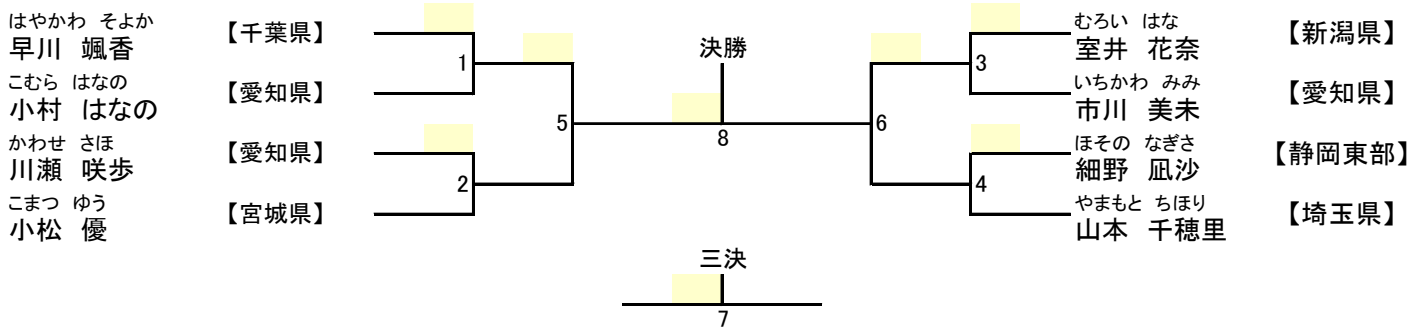
2級以上 ・1.2回戦＝旋体の法形 ・3回戦以降＝体から自由選択



優勝	第2位	第3位	第4位

高校生 女子個人法形競技 8人

2級以上 ・1.2回戦＝旋陰の法形 ・3回戦以降＝陰から自由選択



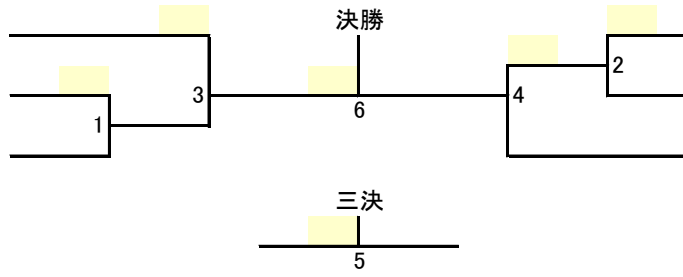
優勝	第2位	第3位	第4位

高校生 級位個人法形競技 6人

3. 4級 男子:1・2回戦 運体・変体から選択 3回戦以降 旋体・運体・変体から選択
 女子:1・2回戦 運陰・変陰から選択 3回戦以降 旋陰・運陰・変陰から選択

ふくい ゆら
 福井 由桜
 よしだ あずみ
 吉田 明純
 おさない ちさ
 長内 千紗

【千葉県】
 【愛知県】
 【青森県】



やまぐち さえ
 山口 紗永
 かまた りく
 鎌田 璃久
 たけふじ あいり
 竹藤 愛璃

【千葉県】
 【青森県】
 【愛知県】

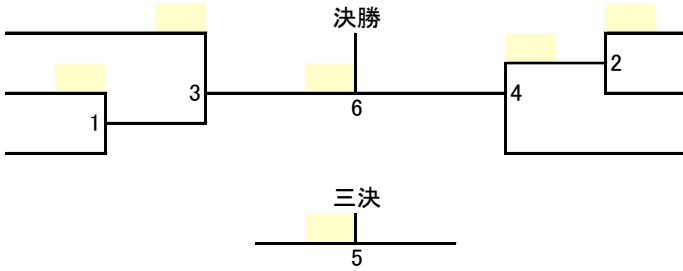
優勝	第2位	第3位	第4位

高校生 新人法形競技 6人

5. 6級 男子:旋体・運体から選択
 女子:旋陰・運陰から選択

おの かすみ
 小野 佳澄
 みずうち まほ
 水内 真帆
 たけだ とうご
 武田 桐吾

【千葉県】
 【千葉県】
 【東京多摩】



なかにし まお
 中西 真央
 ほそね りょうま
 細根 竜馬
 きたやま そうた
 北山 蒼太

【千葉県】
 【千葉県】
 【愛知県】

優勝	第2位	第3位	第4位