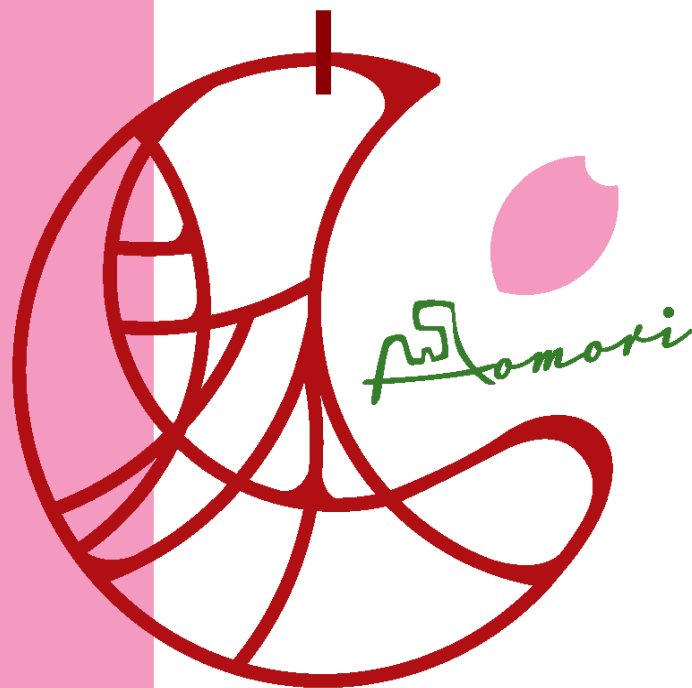


第15回国際躰道親善大会  
15th International Taido Friendship Games



**WORLD TAIDO  
CHAMPIONSHIP  
2023**

**第15回 国際躰道親善大会**

**The 15th International Taido Friendship Game**

**トーナメント / 時程表**

**Tournament / Time Table**

## 第15回国際躰道親善優勝大会 <7月29日(土) 競技スケジュール>

選手集合時間・・・午前8時30分(躰道着着用で競技コートへ集合)

開会式・・・午前9時00分

	Aコート	Bコート	Cコート	Dコート	Eコート	Fコート	
9:30	B9制の法形 3-5 12 13 19 6試合	B9制の法形 1 2 10 11 18 5試合	B9制の法形 6 7 14 15 20 5試合	B9制の法形 8 9 16 17 21 5試合	B12少年法形 上階 1-5 12-15 20 21 11試合	B12少年法形 上階 6-11 16-19 22 23 12試合	9:30
10:00	B1男子個人法形 段位 1-3 16-19 32 33 40 10試合	B1男子個人法形 段位 4-7 20-23 34 35 41 11試合	B1男子個人法形 段位 8-11 24-27 36 37 42 11試合	B1男子個人法形 段位 12-15 28-31 38 39 43 11試合	B13少女法形 上階 1-4 9 10 / 6試合	B13少女法形 上階 5-8 11 12 / 6試合	10:00
10:35	B2女子個人法形 段位 12-15 28-31 38 39 43 11試合	B2女子個人法形 段位 1-3 16-19 32 33 40 10試合	B2女子個人法形 段位 4-7 20-23 34 35 41 11試合	B2女子個人法形 段位 8-11 24-27 36 37 42 11試合	B14少年法形 中階 1-3 7-10 15 16 9試合	B14少年法形 中階 4-6 11-14 17 18 9試合	10:25
11:10	B5男子個人法形 級位 4-7 19-22 33 34 40 11試合	B5男子個人法形 級位 8-11 23-26 35 36 41 11試合	B5男子個人法形 級位 1-3 15-18 31 32 39 10試合	B5男子個人法形 級位 12-14 27-30 37 38 42 10試合	B15少女法形 中階 1 3-6 11 12 / 7試合	B15少女法形 中階 2 7-10 13 14 / 7試合	10:55
11:45	B6女子個人法形 級位 1 6-9 22 23 30 8試合	B6女子個人法形 級位 2-3 10-13 24 25 31 9試合	B6女子個人法形 級位 4 14-17 26 27 32 8試合	B6女子個人法形 級位 5 18-21 28 29 33 8試合	B9制の法形 22 24 / 2試合	B9制の法形 23 25 / 2試合	11:15
12:15	B5男子個人法形 級位 43-46 / 4試合	B6女子個人法形 級位 34-37 / 4試合	B1男子個人法形 段位 44-47 / 4試合	B2女子個人法形 段位 44-47 / 4試合	B10命の法形 1-3 6 7 5試合	B10命の法形 4 5 8 9 4試合	11:30
12:30	B12少年法形 上階 24-27 / 4 試合	B14少年法形 中階 19-22 / 4 試合	B22団体法形		B16少年法形 初階 18-21 / 4試合	B16少年法形 初階 1-3 6-9 14 15 9 試合	12:05
12:45	B10命の法形 10 13 / 2試合	B10命の法形 11 12 / 2試合	9 チーム		B17少女法形 初階 1 3 6 / 3試合	B17少女法形 初階 2 4 5 / 3試合	12:30
13:00			5 チーム		B13少女法形 上階 13-16 / 4 試合	B15少女法形 中階 15-18 / 4 試合	12:45
13:20							13:10
13:20							13:20

## 第15回国際躰道親善優勝大会 <7月29日(土) 競技スケジュール>

	Aコート	Bコート	Cコート	Dコート	Eコート	Fコート	
13:30	B25展開 2チーム	B30少年少女展開					13:30
	B26女子展開 2チーム	3チーム					
13:50	B3男子個人実戦 段位 1-3 19-22 51 52 67 10試合	B3男子個人実戦 段位 4 5 23-26 53 54 68 75 10試合	B3男子個人実戦 段位 10 11 35-38 59 60 71 9試合	B3男子個人実戦 段位 12 13 39-42 61 62 72 77 10試合	B4女子個人実戦 段位 1-8 16-19 24 25 14試合	B4女子個人実戦 段位 9-15 20-23 26 27 13試合	13:50
	B3男子個人実戦 段位 6 7 27-30 55 56 69 76 10試合	B3男子個人実戦 段位 8 9 31-34 57 58 70 9試合	B3男子個人実戦 段位 14 15 43-46 63 64 73 78 10試合	B3男子個人実戦 段位 16-18 47-50 65 66 74 10試合	B18少年実戦 上階 1-4 9-12 17 18 10試合	B18少年実戦 上階 5-8 13-16 19 20 10試合	14:35
14:55	B8女子個人実戦 級位 1-3 7-10 15 16 9試合	B8女子個人実戦 級位 4-6 11-14 17 18 9試合	B7男子個人実戦 級位 1-8 16-19 24 25 14試合	B7男子個人実戦 級位 9-15 20-23 26 27 13試合	B20少年実戦 中階 1-8 9-12 12試合	B19少女実戦 上階 1-10 11 12 12試合	15:05
	B11男子壮年実戦 1 2 3 6 9 / 5試合	B11男子壮年実戦 4 5 7 8 / 4試合	B3男子個人実戦 段位 79-82 / 4試合	B7男子個人実戦 級位 28-31 / 4試合			15:45
	B4女子個人実戦 段位 28-31 / 4試合	B8女子個人実戦 級位 19-22 / 4試合					
16:05	B23男子団体実戦 1	B23男子団体実戦 3	B23男子団体実戦 5	B23男子団体実戦 7			
	B23男子団体実戦 2	B23男子団体実戦 4	B23男子団体実戦 6	B23男子団体実戦 8			
	B23男子団体実戦 9	B23男子団体実戦 10	B23男子団体実戦 11	B23男子団体実戦 12			
17:05	B21少女実戦 中階 1 2 3 6 9 / 5試合	B21少女実戦 中階 4 5 7 8 / 4試合	B18少年実戦 上階 21 22 23 24	B20少年実戦 中階 13 14 15 16			
	B23男子団体実戦 13	B23男子団体実戦 14	B24女子団体実戦 1	B24女子団体実戦 2			
17:45	B23男子団体実戦 16	B23男子団体実戦 15	B24女子団体実戦 4	B24女子団体実戦 3			
18:05							

※終了後閉会式

## The 15th International Taido Friendship Game <July-29(Sat) Time Table>

Time for gathering: 8:30 AM (Make sure you are ready to start competing, dressed in dogi, at this time.)

Opening ceremony: 9:00

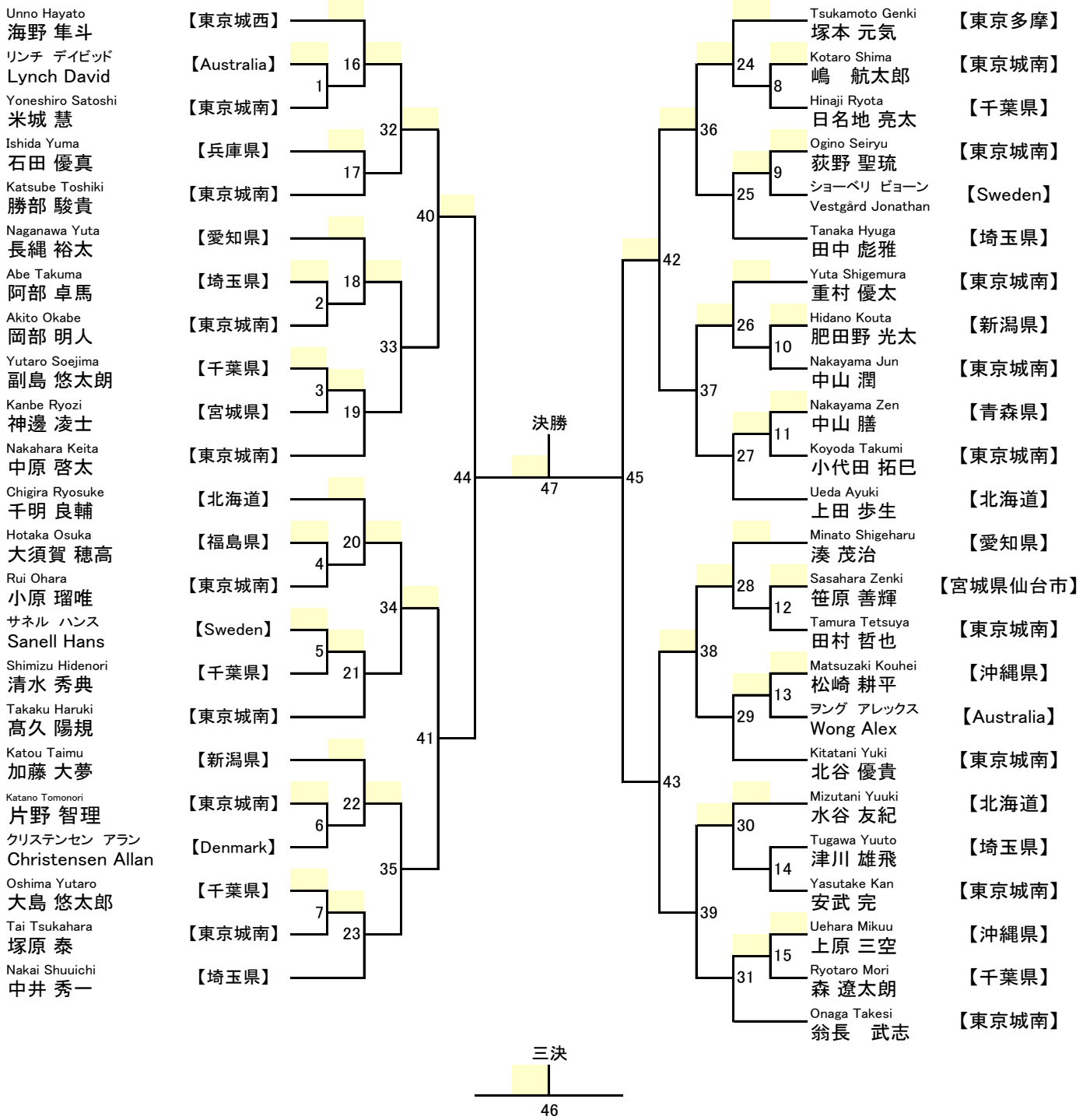
	Aコート	Bコート	Cコート	Dコート	Eコート	Fコート		
9:30	B9 Hokei(Sei) 3-5 12 13 19 6 Games	B9 Hokei(Sei) 1 2 10 11 18 5 Games	B9 Hokei(Sei) 6 7 14 15 20 5 Games	B9 Hokei(Sei) 8 9 16 17 21 5 Games	B12Hokei(boy high) 1-5 12-15 20 21 11 Games	B12Hokei(boy high) 6-11 16-19 22 23 12 Games	9:30	
10:00	B1Hokei(Men) 1-3 16-19 32 33 40 10 Games	B1Hokei(Men) 4-7 20-23 34 35 41 11 Games	B1Hokei(Men) 8-11 24-27 36 37 42 11 Games	B1Hokei(Men) 12-15 28-31 38 39 43 11 Games	B13 Hokei(girl high) 1-4 9 10 / 6 Games	B13 Hokei(girl high) 5-8 11 12 / 6 Games	10:00	
10:35	B2Hokei(Women) 12-15 28-31 38 39 43 11 Games	B2Hokei(Women) 1-3 16-19 32 33 40 10 Games	B2Hokei(Women) 4-7 20-23 34 35 41 11 Games	B2Hokei(Women) 8-11 24-27 36 37 42 11 Games	B14 Hokei(boy mid) 1-3 7-10 15 16 9 Games	B14 Hokei(boy mid) 4-6 11-14 17 18 9 Games	10:25	
11:10	B5Hokei(Men 6-3kyu) 4-7 19-22 33 34 40 11 Games	B5Hokei(Men 6-3kyu) 8-11 23-26 35 36 41 11 Games	B5Hokei(Men 6-3kyu) 1-3 15-18 31 32 39 10 Games	B5Hokei(Men 6-3kyu) 12-14 27-30 37 38 42 10 Games	B15 Hokei(girl mid) 1 3-6 11 12 / 7 Games	B15 Hokei(girl mid) 2 7-10 13 14 / 7 Games	10:55	
11:45	B6 Hokei(Women 6-3kyu) 1 6-9 22 23 30 8 Games	B6 Hokei(Women 6-3kyu) 2-3 10-13 24 25 31 9 Games	B6 Hokei(Women 6-3kyu) 4 14-17 26 27 32 8 Games	B6 Hokei(Women 6-3kyu) 5 18-21 28 29 33 8 Games	B9 Hokei(Sei) 22 24 / 2 Games	B9 Hokei(Sei) 23 25 / 2 Games	11:15	
12:15	B5Hokei(Men 6-3kyu) 43-46 / 4 Games	B6 Hokei(Women 6-3kyu) 34-37 / 4 Games	B1Hokei(Men) 44-47 / 4 Games	B2Hokei(Women) 44-47 / 4 Games	B10 Hokei(Mei) 1-3 6 7 5 Games	B10 Hokei(Mei) 4 5 8 9 4 Games	11:30	
12:30	B12Hokei(boy high) 24-27 / 4 Games	B14 Hokei(boy mid) 19-22 / 4 Games	B22Team Hokei 9 Teams		B16 Hokei(boy low) 18-21 / 4 Games	B16 Hokei(boy low) 4 5 10-13 16 17 8 Games	B16 Hokei(boy low) 1-3 6-9 14 15 9 Games	12:05
12:45	B10 Hokei(Mei) 10 13 / 2 Games	B10 Hokei(Mei) 11 12 / 2 Games			B16 Hokei(boy low) 18-21 / 4 Games	B17 Hokei(girl low) 1 3 6 / 3 Games	B17 Hokei(girl low) 2 4 5 / 3 Games	B17 Hokei(girl low) 2 4 5 / 3 Games
13:00					B12Hokei(boy high) 5 Teams	B13 Hokei(girl high) 13-16 / 4 Games	B15 Hokei(girl mid) 15-18 / 4 Games	12:45
13:20							13:10	
13:20							13:20	

## The 15th International Taido Friendship Game <July-29(Sat) Time Table>

	Aコート	Bコート	Cコート	Dコート	Eコート	Fコート	
13:30	B25Tenkai 2 Teams	B30 Tenkai (Junior)					13:30
	B26Tenkai(Women) 2 Teams	3 Teams					
13:50	B3Jissen(Men) 1-3 19-22 51 52 67 10 Games	B3Jissen(Men) 4 5 23-26 53 54 68 75 10 Games	B3Jissen(Men) 10 11 35-38 59 60 71 9 Games	B3Jissen(Men) 12 13 39-42 61 62 72 77 10 Games	B4Jissen(Women) 1-8 16-19 24 25 14 Games	B4Jissen(Women) 9-15 20-23 26 27 13 Games	13:50
	B3Jissen(Men) 6 7 27-30 55 56 69 76 10 Games	B3Jissen(Men) 8 9 31-34 57 58 70 9 Games	B3Jissen(Men) 14 15 43-46 63 64 73 78 10 Games	B3Jissen(Men) 16-18 47-50 65 66 74 10 Games	B18Jissen(boy high) 1-4 9-12 17 18 10 Games	B18Jissen(boy high) 5-8 13-16 19 20 10 Games	14:35
14:55	B8Jissen(Women kyu) 1-3 7-10 15 16 9 Games	B8Jissen(Women kyu) 4-6 11-14 17 18 9 Games	B7Jissen(Men kyu) 1-8 16-19 24 25 14 Games	B7Jissen(Men kyu) 9-15 20-23 26 27 13 Games	B20Jissen(boy mid) 1-8 9-12 12 Games	B19Jissen(girl high) 1-10 11 12 12 Games	15:05
	B11Jissen(Sonen) 1 2 3 6 9 / 5 Games	B11Jissen(Sonen) 4 5 7 8 / 4 Games	B3Jissen(Men) 79-82 / 4 Games	B7Jissen(Men kyu) 28-31 / 4 Games			15:45
	B4Jissen(Women) 28-31 / 4 Games	B8Jissen(Women kyu) 19-22 / 4 Games					
16:05	B23Dantai Jissen, Men 1	B23Dantai Jissen, Men 3	B23Dantai Jissen, Men 5	B23Dantai Jissen, Men 7			
	B23Dantai Jissen, Men 2	B23Dantai Jissen, Men 4	B23Dantai Jissen, Men 6	B23Dantai Jissen, Men 8			
	B23Dantai Jissen, Men 9	B23Dantai Jissen, Men 10	B23Dantai Jissen, Men 11	B23Dantai Jissen, Men 12			
17:05	B21Jissen(girl mid) 1 2 3 6 9 / 5 Games	B21Jissen(girl mid) 4 5 7 8 / 4 Games	B18Jissen(boy high) 21 22 23 24	B20Jissen(boy mid) 13 14 15 16			
	B23Dantai Jissen, Men 13	B23Dantai Jissen, Men 14	B24Dantai jissen, Women 1	B24Dantai jissen, Women 2			
17:45	B23Dantai Jissen, Men 16	B23Dantai Jissen, Men 15	B24Dantai jissen, Women 4	B24Dantai jissen, Women 3			
18:05							

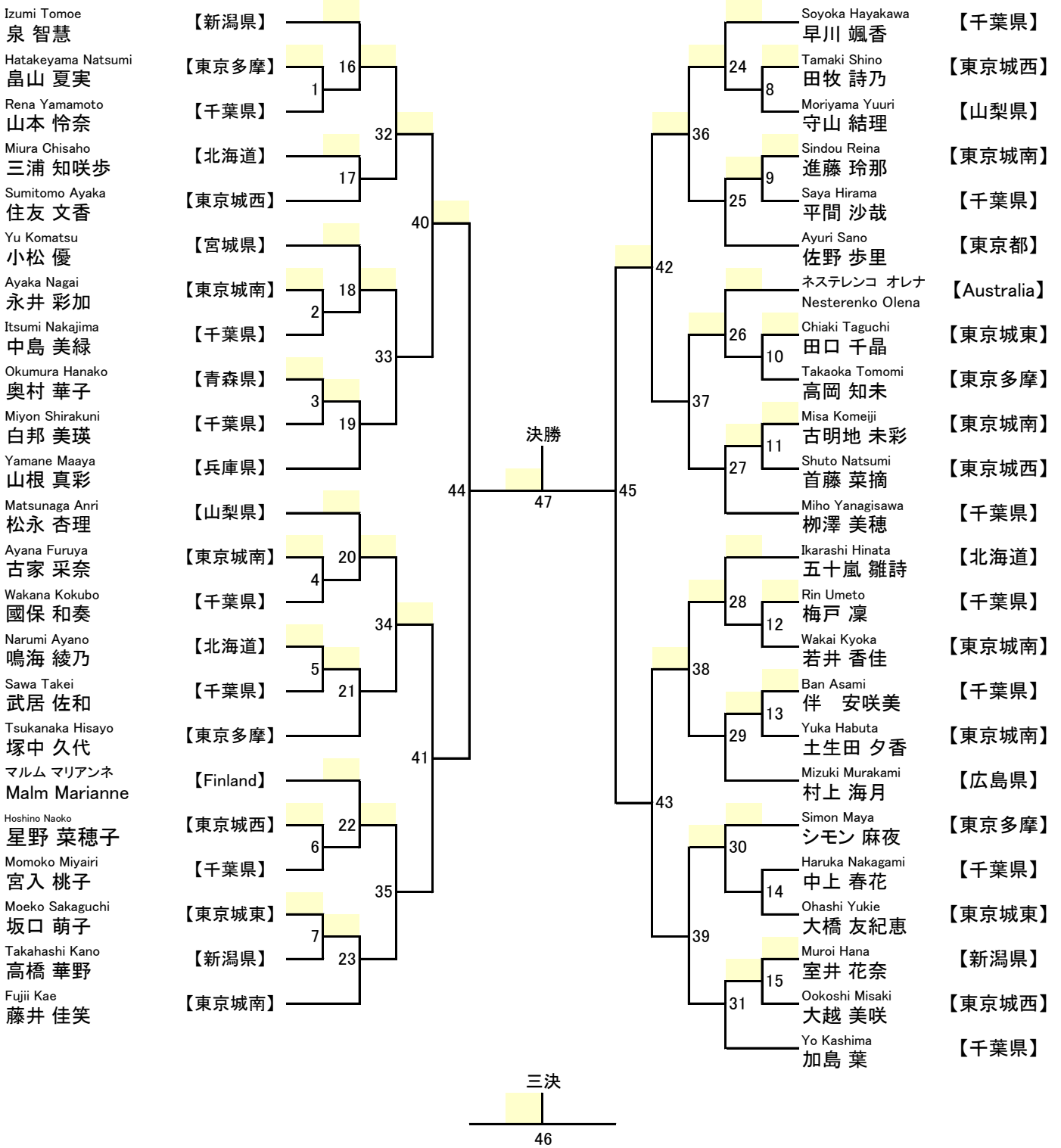
※終了後閉会式

# B1男子個人法形段位 47人 (B1 Hokei, Men)



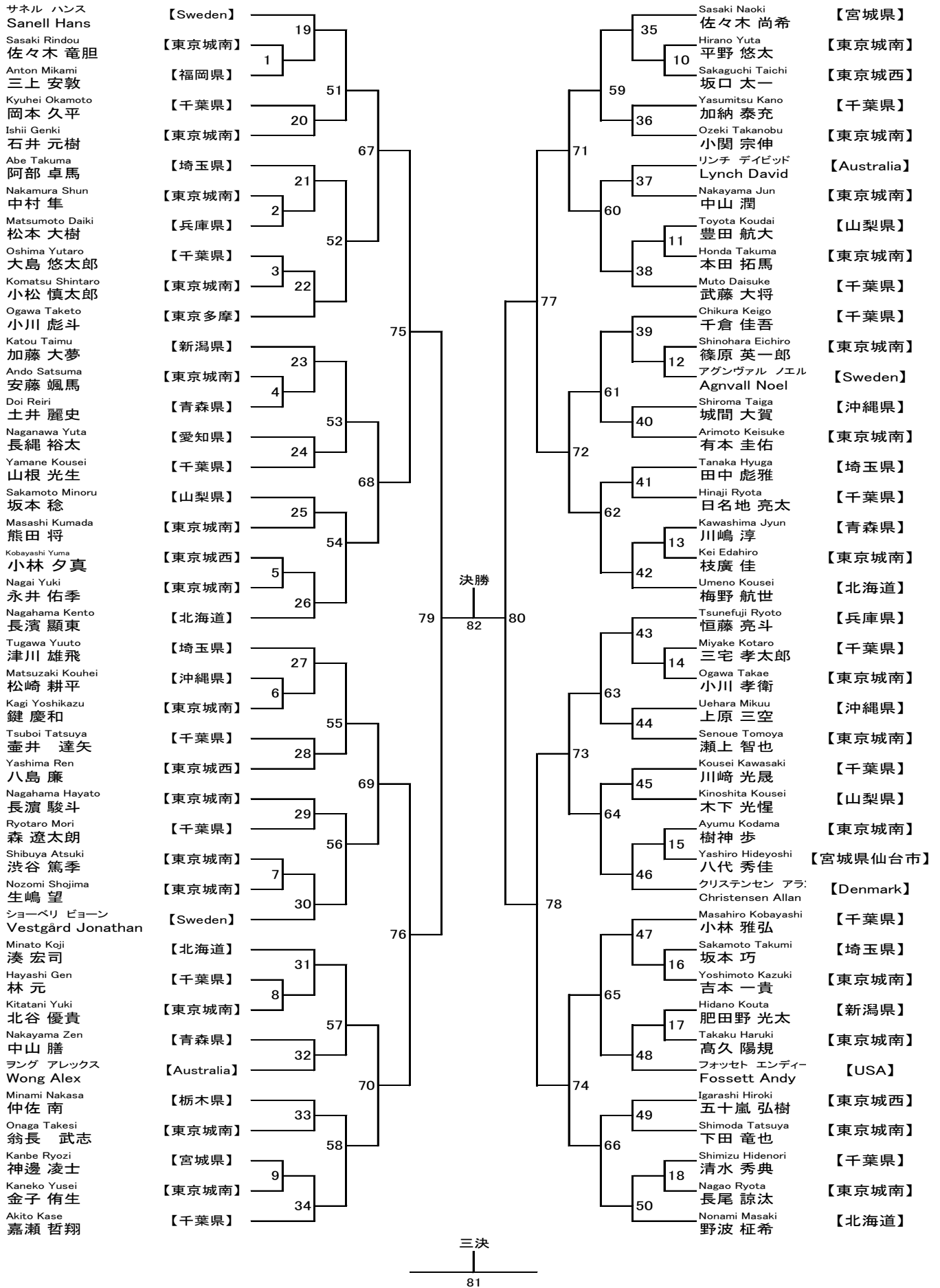
優勝	第2位	第3位	第4位

## B2女子個人法形段位 47人 (B2 Hokei, Women)



優勝	第2位	第3位	第4位

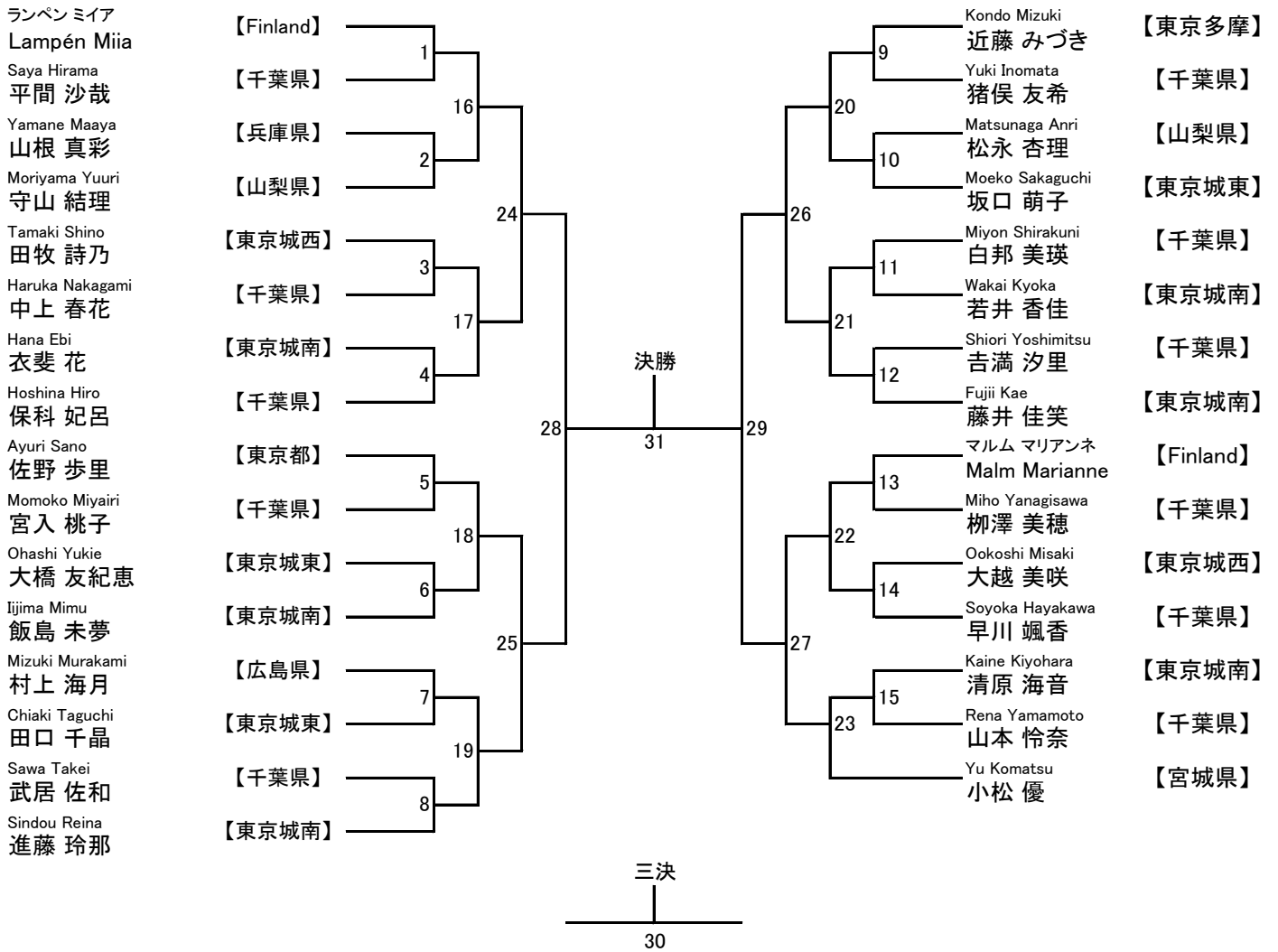
# B3男子個人実戦段位 82人 (B3 Jissen, Men)



優勝	第2位	第3位	第4位

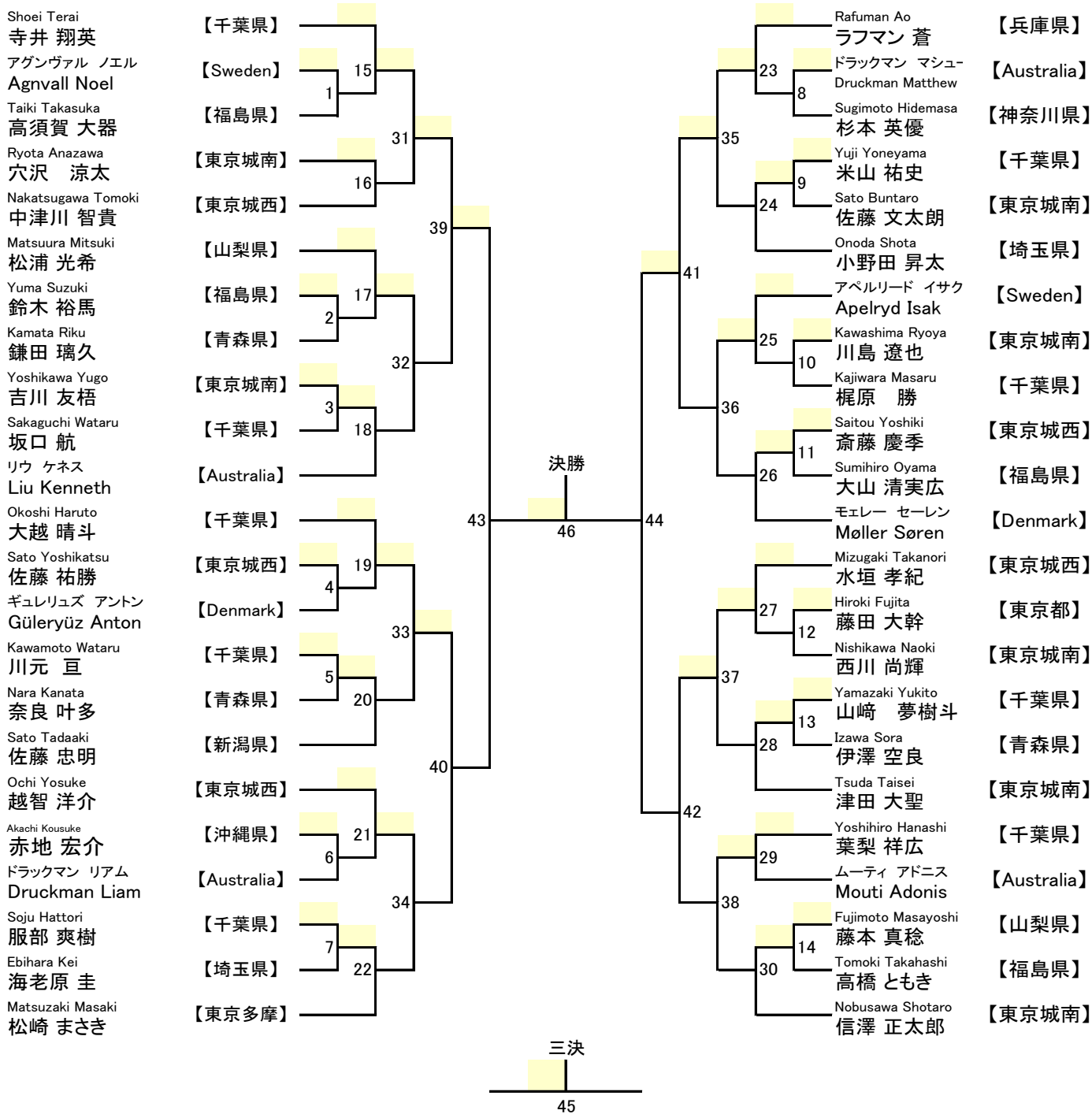


# B4女子個人実戦段位 31人 (B4Jissen, Women)



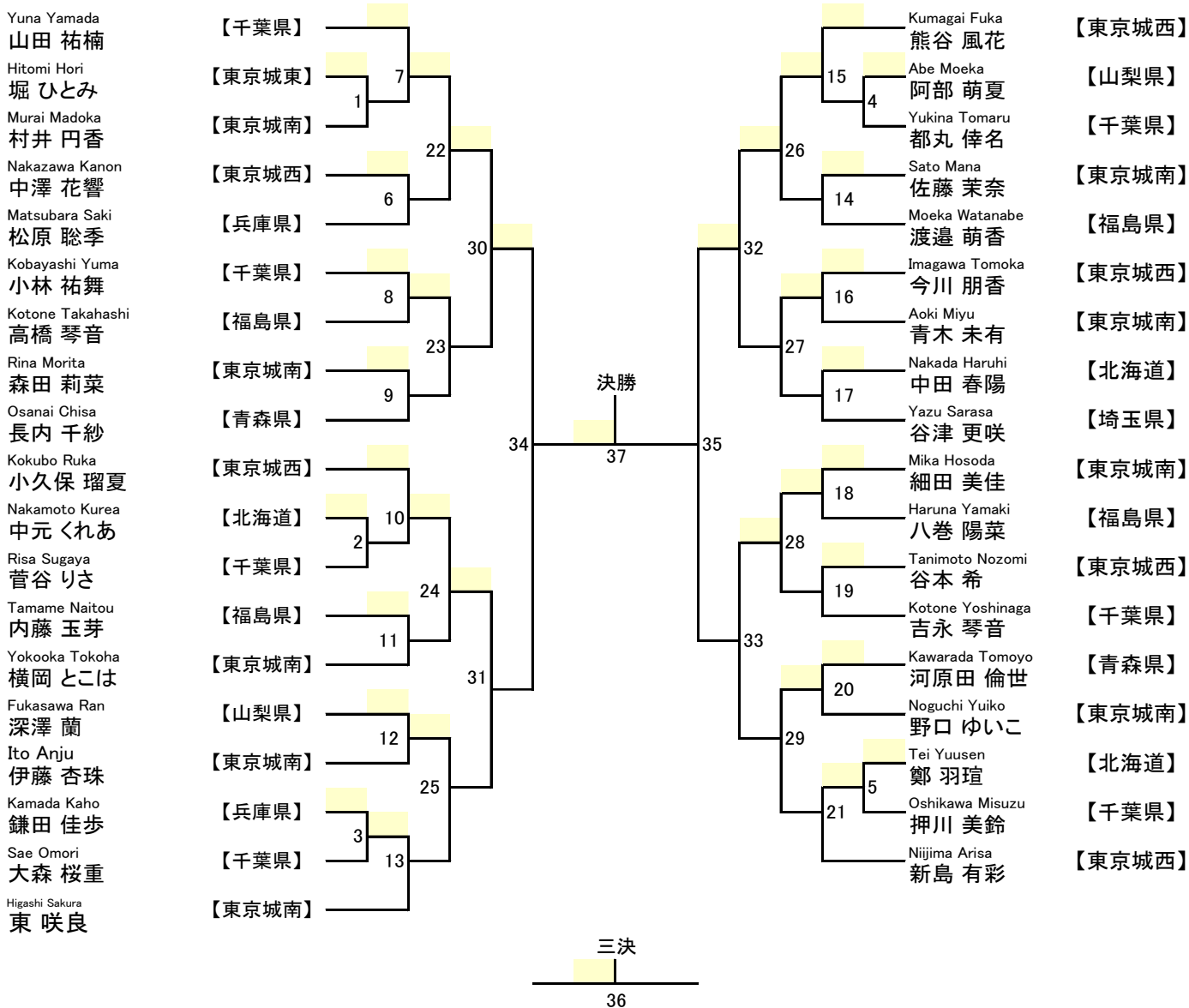
優勝	第2位	第3位	第4位

# B5男子個人法形級位 46人 (B5 Hokei, Men(kyu))



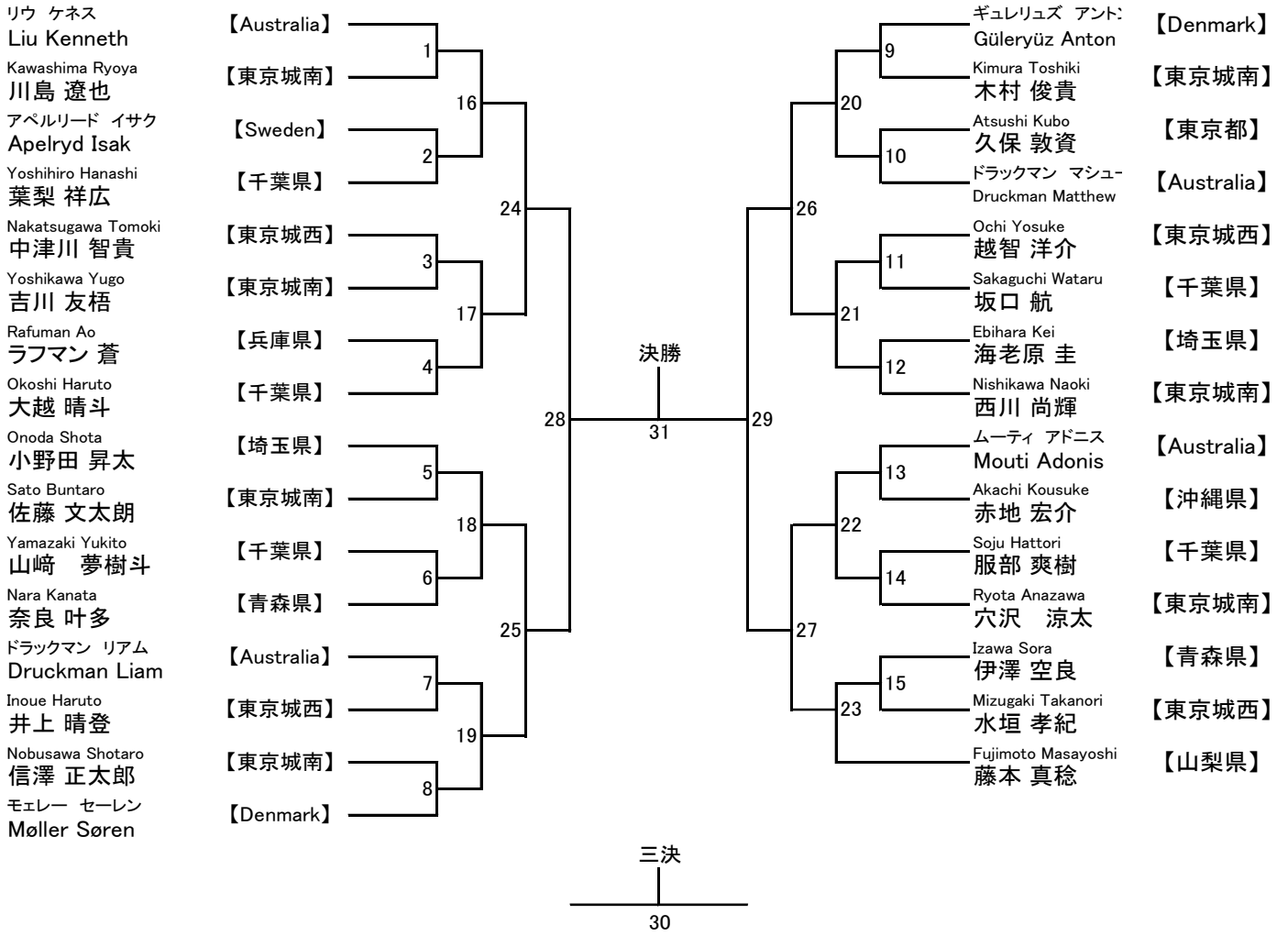
優勝	第2位	第3位	第4位

# B6女子個人法形級位 37人 (B6 Hokei, Women(kyu))



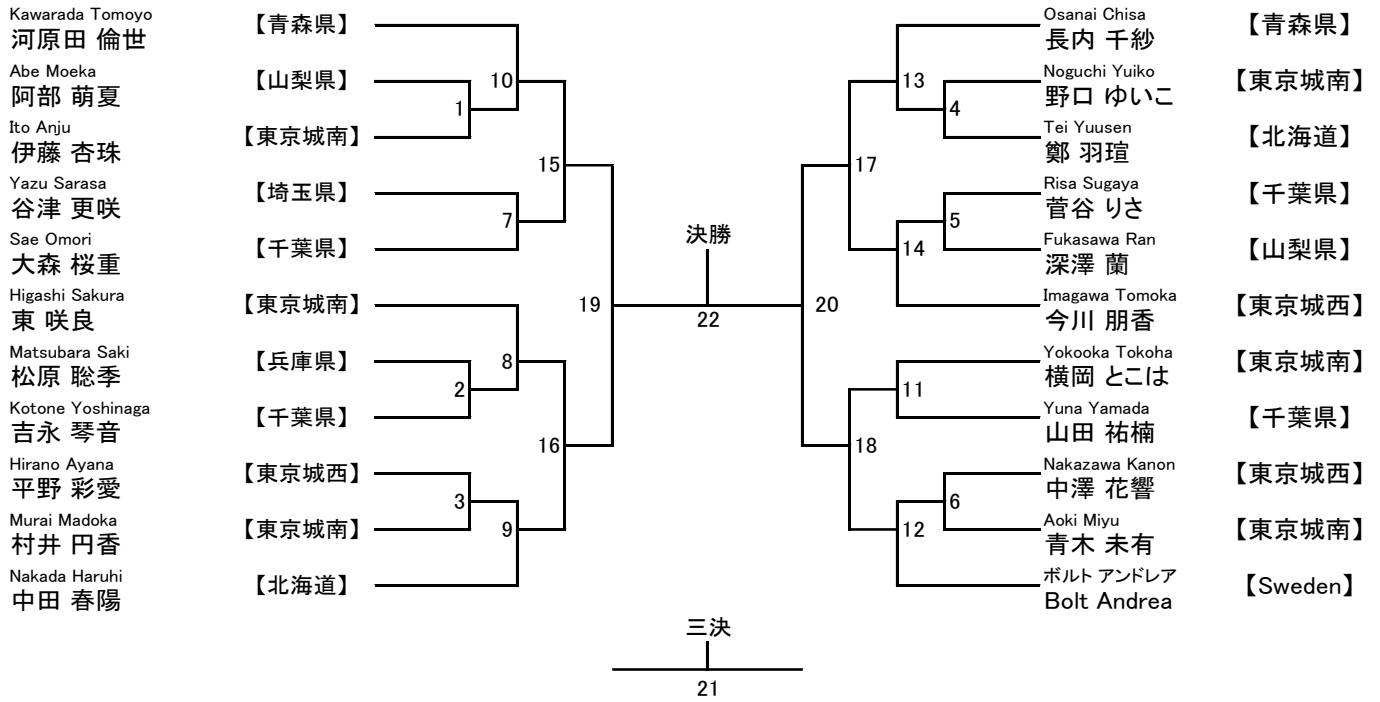
優勝	第2位	第3位	第4位

# B7男子個人実戦級位 31人 (B7 Jissen, Men(kyu))



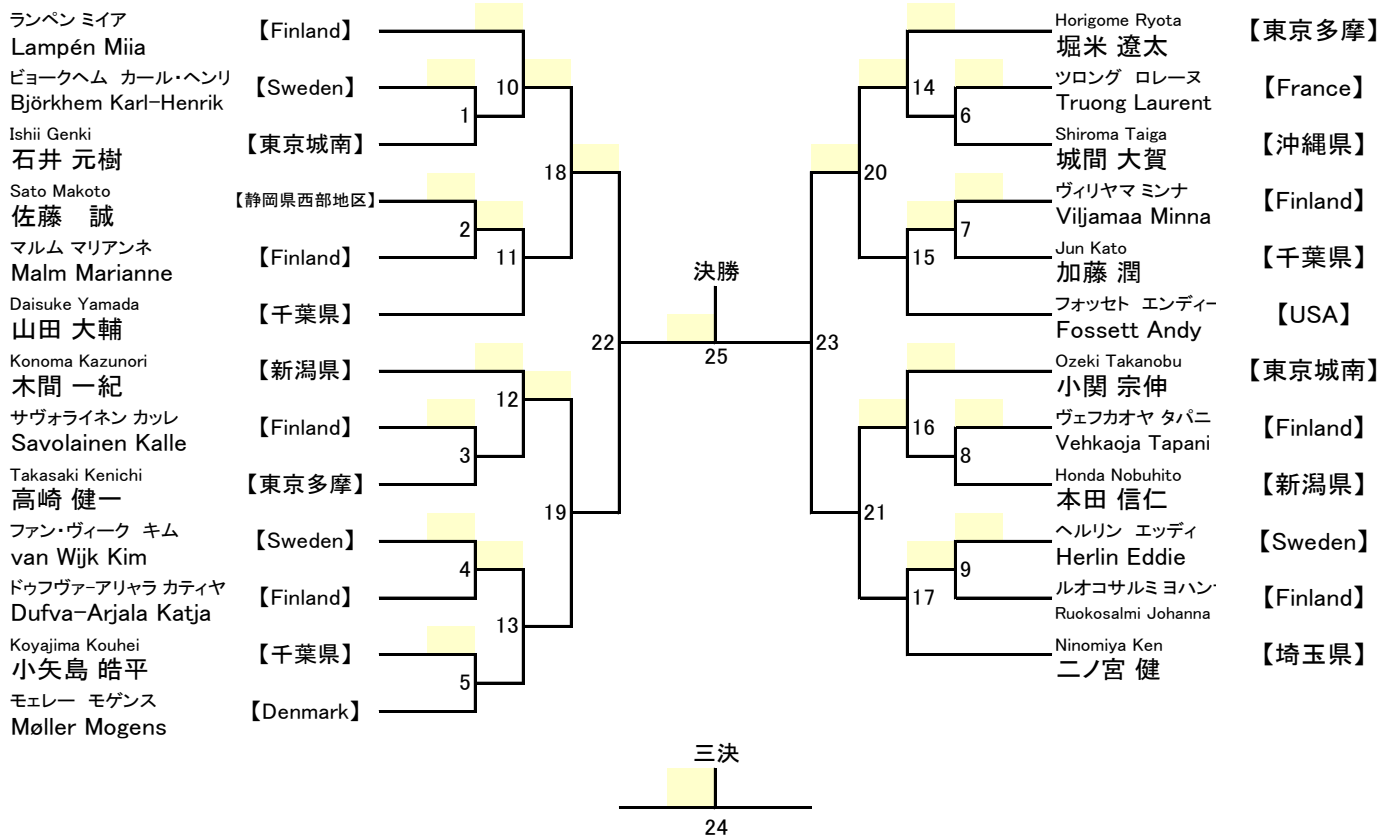
優勝	第2位	第3位	第4位

## B8女子個人実戦級位 22人 (B8 Jissen, Women(kyu))



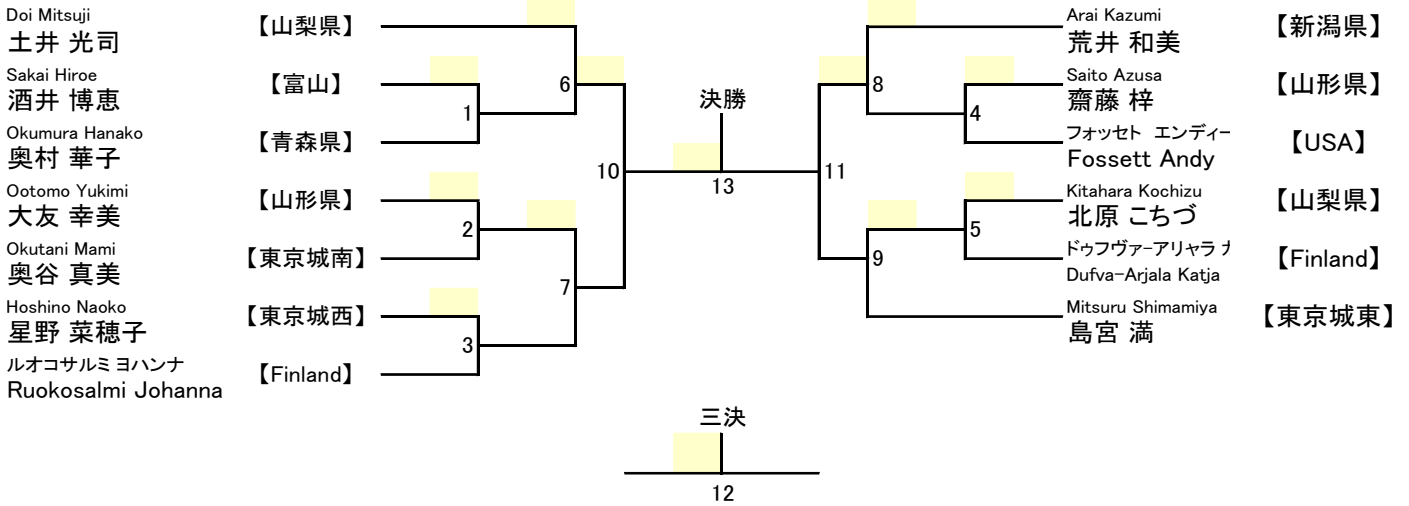
優勝	第2位	第3位	第4位

## B9制の法形 25人 (B9 Hokei "Sei")



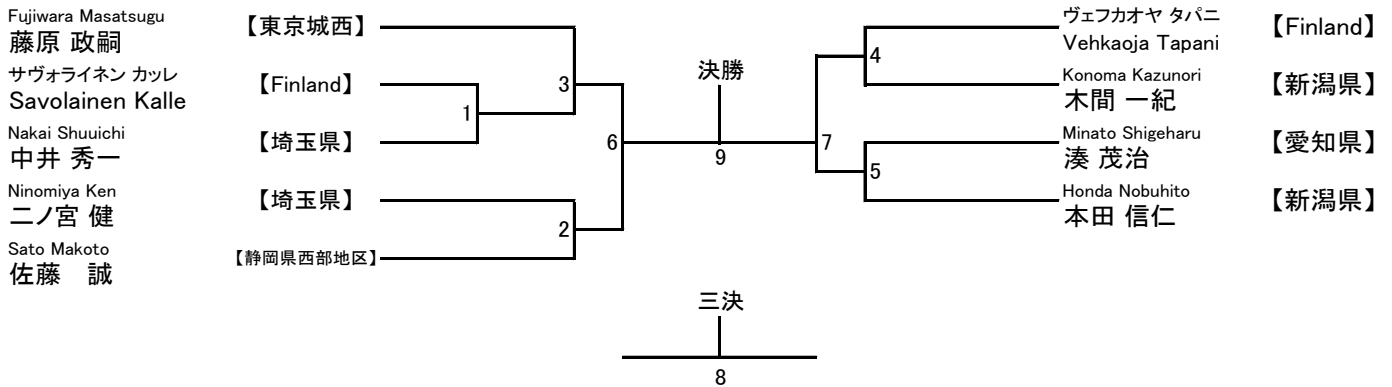
優勝	第2位	第3位	第4位

## B10命の法形 13人 (B10 Hokei "Mei")



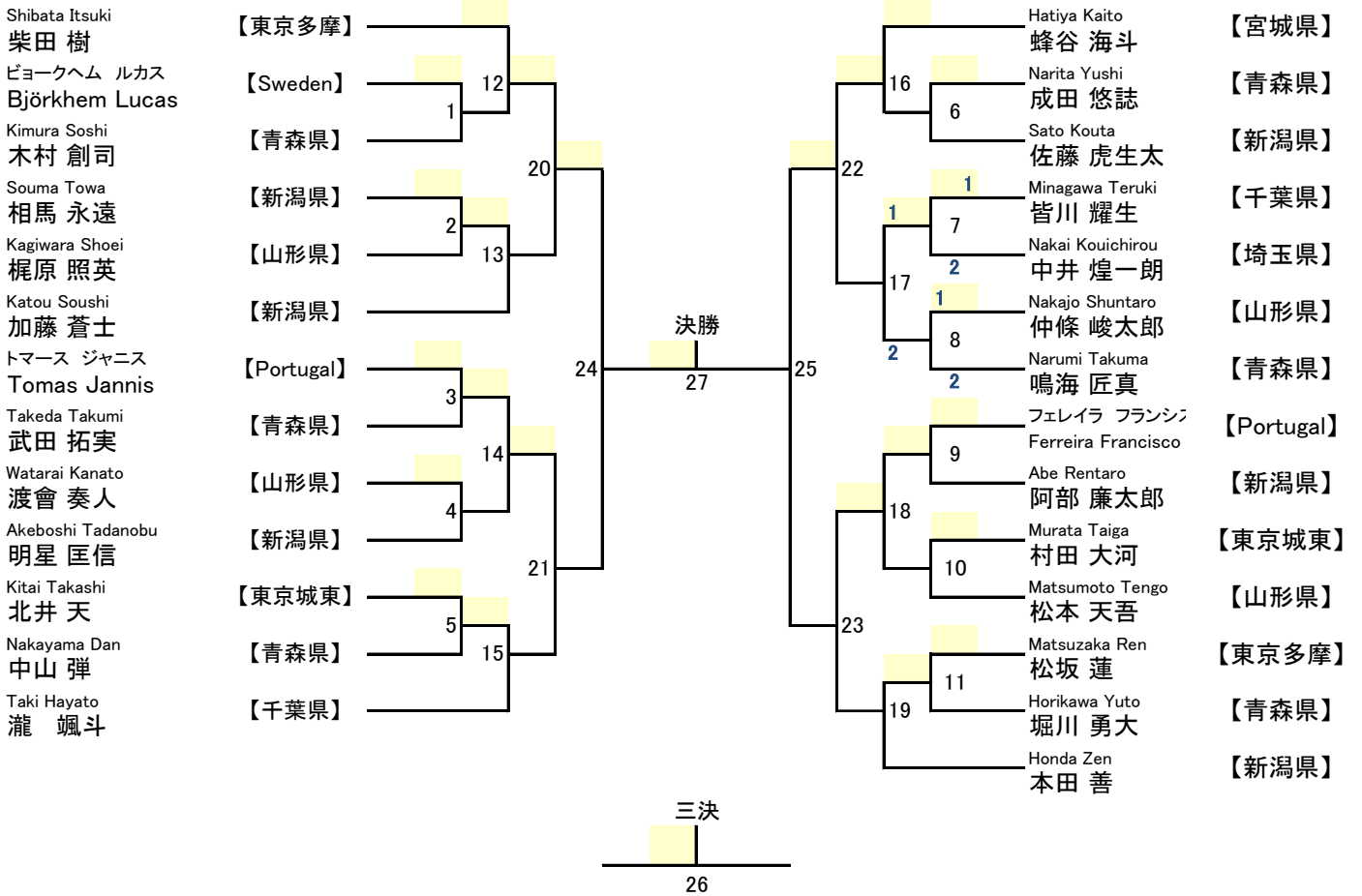
優勝	第2位	第3位	第4位

## B11男子壮年実戦 9人 (B11 Jissen, Sonen)



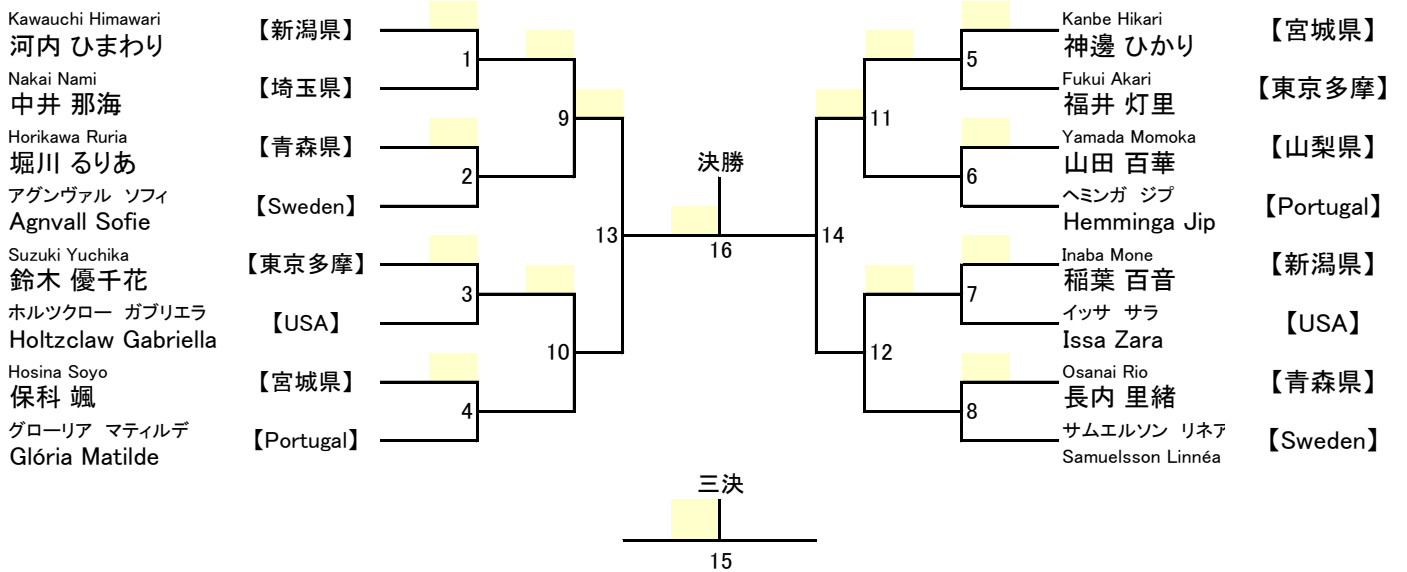
優勝	第2位	第3位	第4位

## B12少年法形上階 27人 (B12 Hokei Boys high)



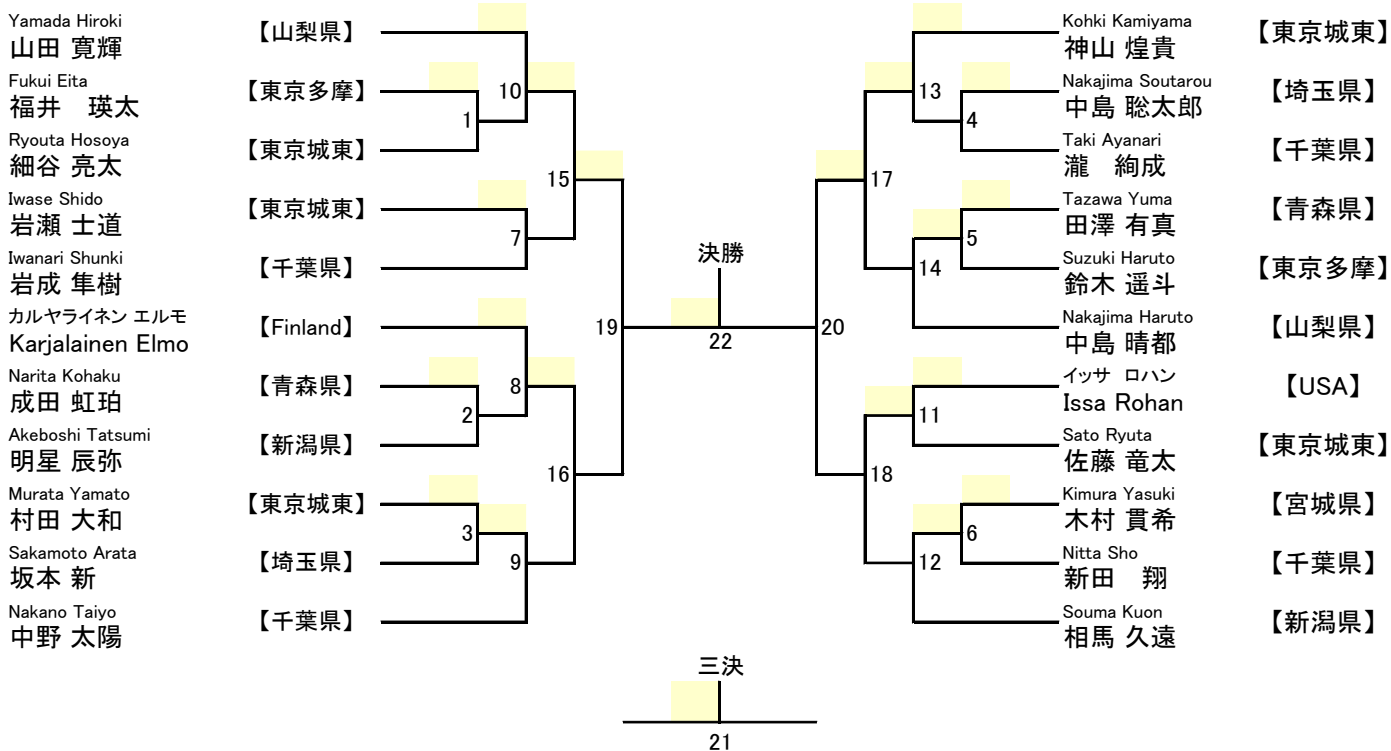
優勝	第2位	第3位	第4位

## B13少女法形上階 16人 (B13 Hokei Girls high)



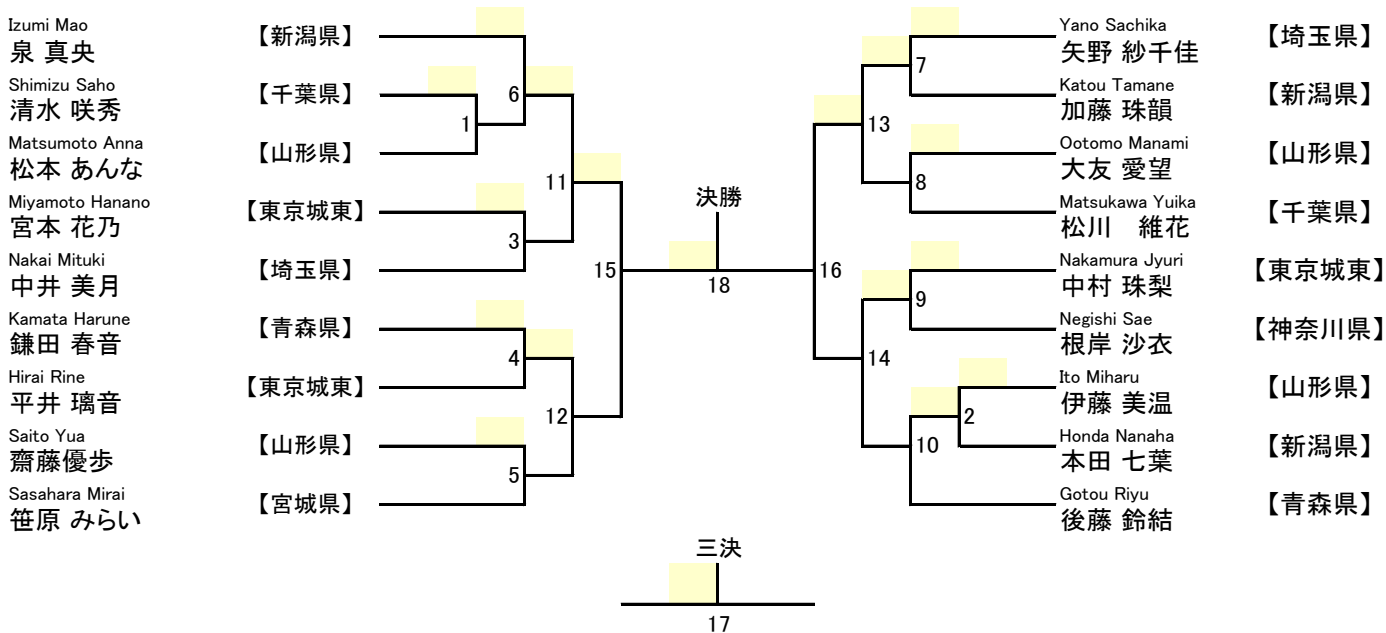
優勝	第2位	第3位	第4位

## B14少年法形中階 22人 (B14 Hokei Boys mid)



優勝	第2位	第3位	第4位

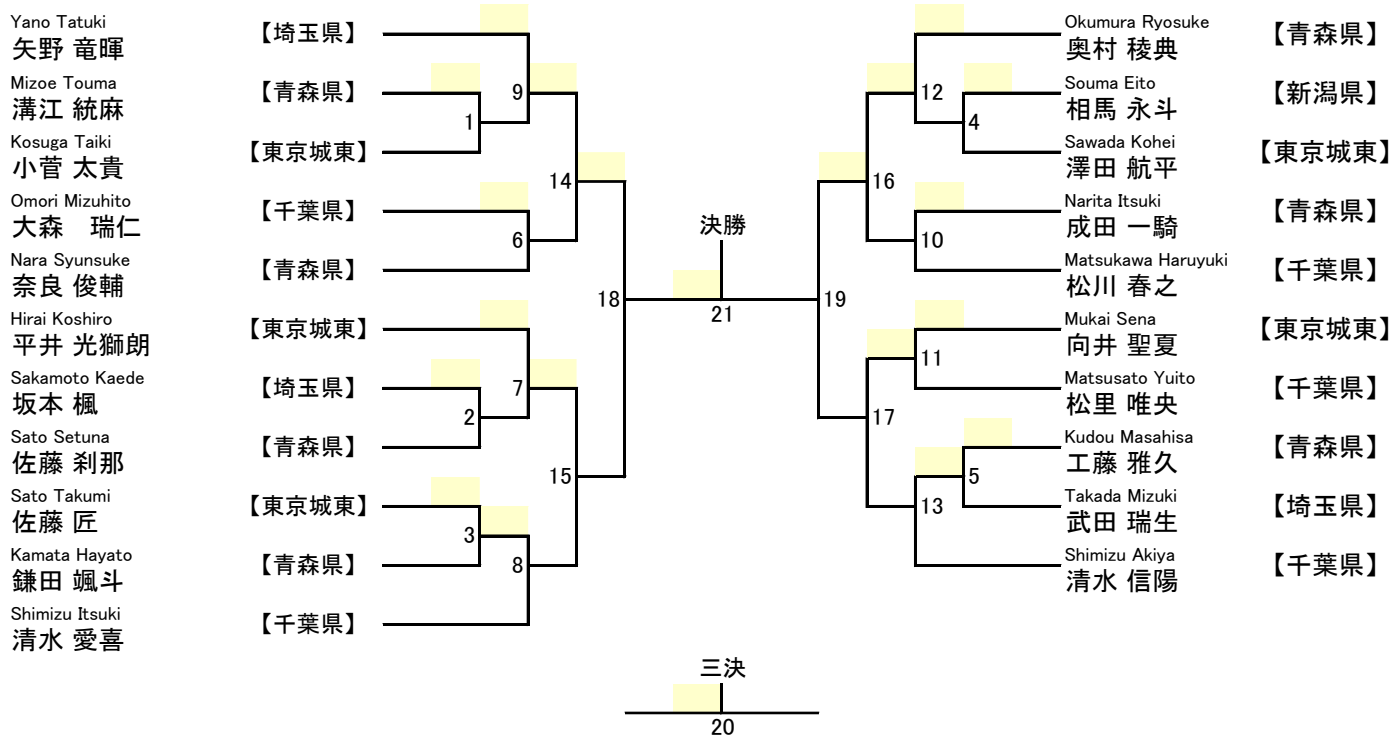
## B15少女法形中階 18人 (B15 Hokei Girls mid)



優勝	第2位	第3位	第4位

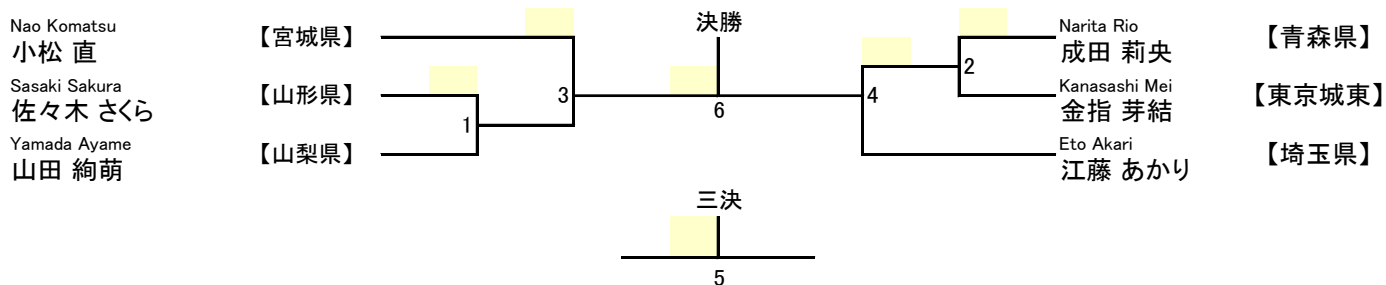


## B16少年法形初階 21人 (B16 Hokei Boys low)



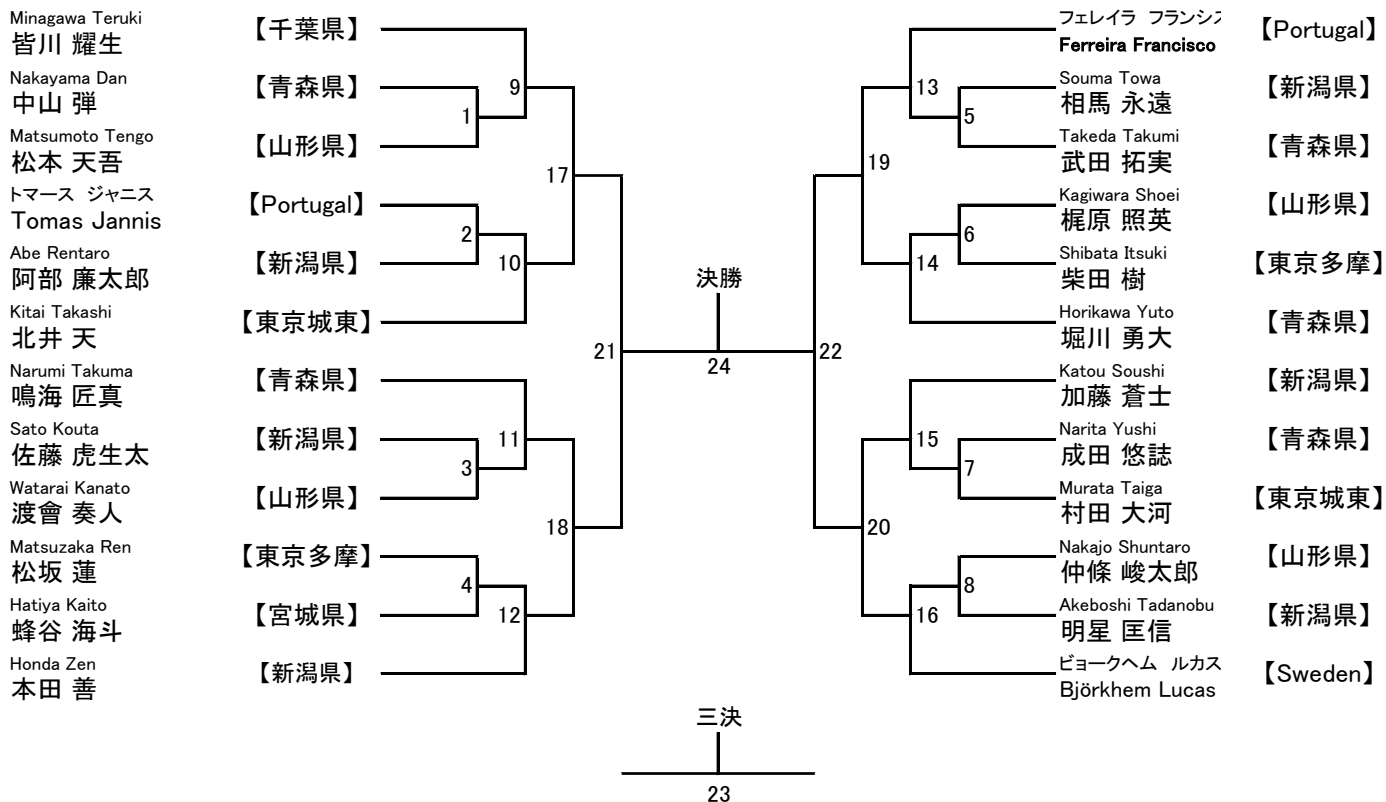
優勝	第2位	第3位	第4位

## B17少女法形初階 6人 (B17 Hokei Girls low)



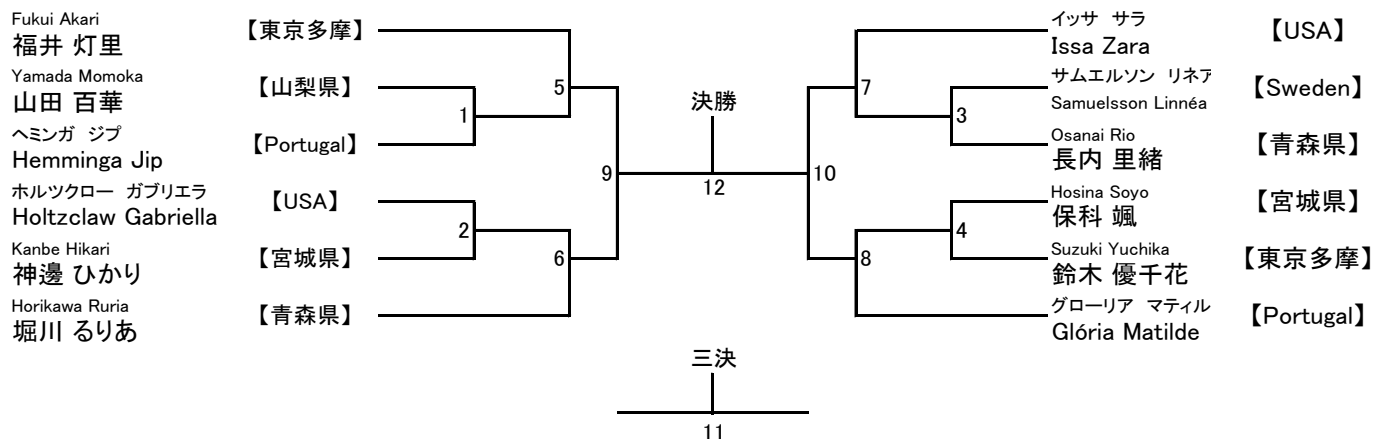
優勝	第2位	第3位	第4位

## B18少年実戦上階 24人 (B18Jissen, Boys high)



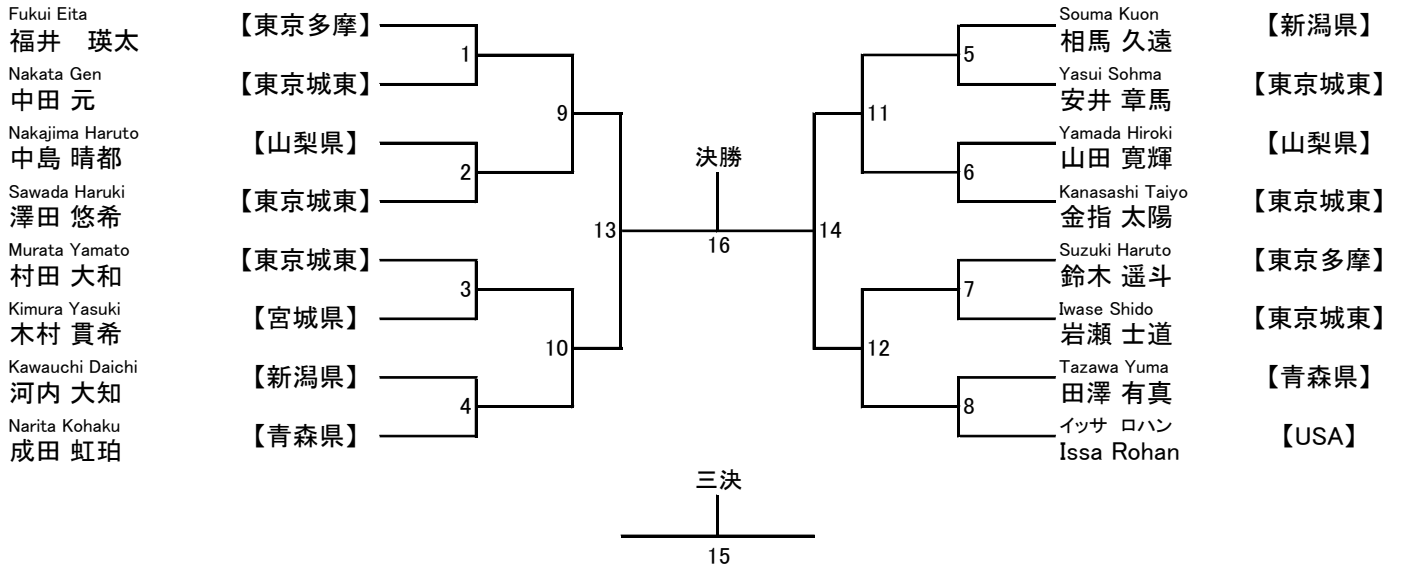
優勝	第2位	第3位	第4位

## B19少女実戦上階 12人 (B19 Jissen, Girls high)



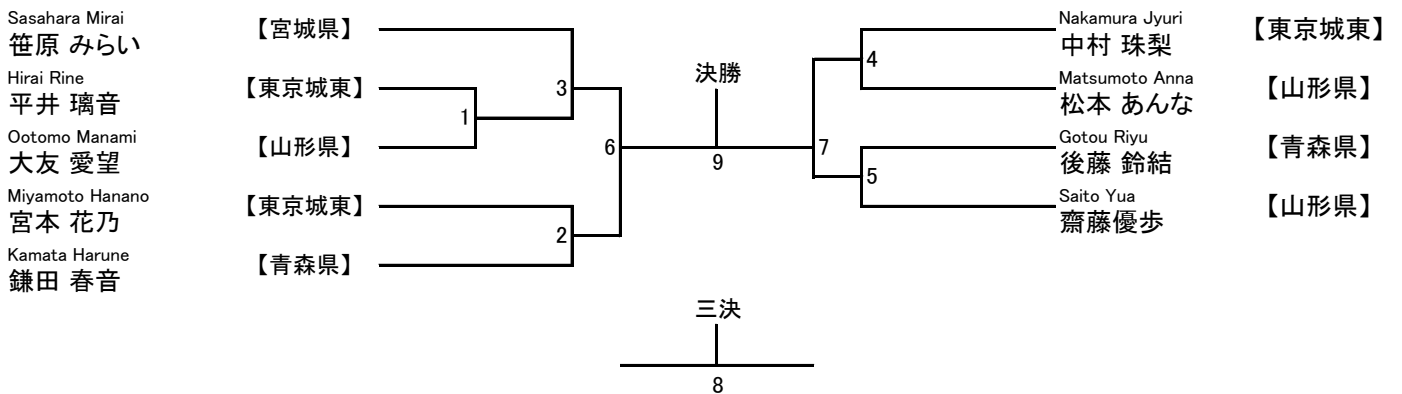
優勝	第2位	第3位	第4位

## B20少年実戦中階 16人 (B20 Jissen, Boys mid)



優勝	第2位	第3位	第4位

## B21少女実戦中階 9人 (B21 Jissen, Girls mid)



優勝	第2位	第3位	第4位

# B22団体法形 9チーム (B22 Dantai Hokei)

予選							
No.※1	団体名	主審	副審	副審	場外減点	合計得点	順位
1	千葉県-C						
2	東京城南-A						
3	Australia						
4	千葉県-A						
5	福島県						
6	新潟県						
7	東京城西						
8	東京城南-B						
9	千葉県-B						

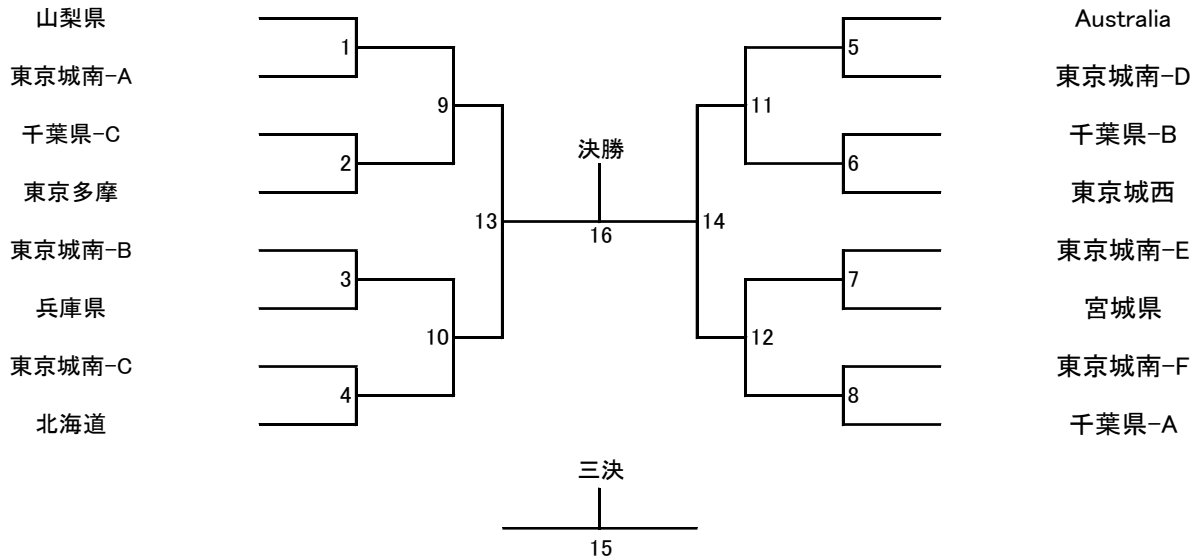
※1: 競技順番は実行委員会で抽選を行いました。

決勝							
No.	団体名	主審	副審	副審	場外減点	合計得点	順位
1							
2							
3							
4							

<b>優勝</b>	<b>2位</b>	<b>3位</b>	<b>4位</b>

No	チーム名 Team name	メンバー1 Member1	メンバー2 Member2	メンバー3 Member3	メンバー4 Member4	メンバー5 Member5	補欠 Substitute
1	Australia	David Lynch	Kenneth Liu	Liam Druckman	Matthew Druckman	Alex Wong	
2	新潟県	泉 智慧	室井 花奈	荒井 和美	高柳 紀子	高橋 華野	
3	千葉県A	糸井 千夏	小島 あかり	細川 うらら	中村 陽美	安藤 友奈	
4	千葉県B	桑田圭梧	境野光	副島悠太郎	寺井翔英	米山祐史	
5	千葉県C	鹿島遥佳	國保和奏	加島葉	高柳美礼	梅戸凜	
6	東京城西	住友 文香	熊谷 風花	谷本 希	新島 有彩	平野 彩愛	
7	東京城南A	大西亮太	小代田拓巳	田村哲也	安武 完	荻野聖琉	
8	東京城南B	嶋航太郎	塚原泰	岡部明人	小原瑠唯	重村優太	
9	福島県	高須賀 大器	八巻 陽菜	高橋 琴音	渡邊 萌香	内藤 玉芽	

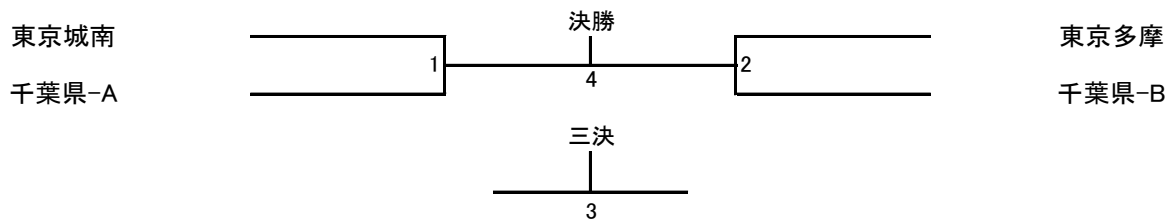
## B23男子団体実戦 16チーム (B23 Dantai jissen)



優勝	第2位	第3位	第4位

No	チーム名 Team name	メンバー1 Member1	メンバー2 Member2	メンバー3 Member3	メンバー4 Member4	メンバー5 Member5	競技監督 Director	補欠 Substitute
1	Australia	David Lynch	Kenneth Liu	Liam Druckman	Matthew Druckman	Alex Wong		
2	宮城県	佐々木 尚希	八代 秀佳	湊 宏司	仲佐 南	大須賀 穂高		
3	山梨県	土井 光司	木下 光惺	坂本 稔	豊田 航大	坂本 巧		
4	千葉県-A	林 元	千倉 佳吾	三宅 孝太郎	壺井 達矢	山根 光生		
5	千葉県-B	山田 大輔	加藤 潤	小矢島 皓平	小林 雅弘	嘉瀬 哲翔		
6	千葉県-C	加納 泰充	岡本 久平	桑田 圭梧	境野 光	川崎 光晟		
7	東京城西	五十嵐 弘樹	海野 隼斗	小林 夕真	坂口 太一	八島 廉		
8	東京城南-A	宇部 真広	本田 拓馬	小松 慎太郎	吉本 一貴	瀬上 智也		
9	東京城南-B	安藤 颯馬	鍵 慶和	長尾 諒汰	中村 隼	平野 悠太		
10	東京城南-C	下田 竜也	米城 慧	武藤 大将	松本 幸嘉		古村 脩	
11	東京城南-D	有本 圭佑	大西 亮太	小川 孝衛	長濱 駿斗	金子 侑生		
12	東京城南-E	枝廣 佳	熊田 将	樹神 歩	生嶋 望			
13	東京城南-F	篠原 英一郎	永井 佑季	佐々木 竜胆				
14	東京多摩	塚本 元気	荒川 雄太郎	藤田 重位	小川 彪斗	堀米 遼太		
15	兵庫県	恒藤 亮斗	松本 大樹	石田 優真	中本 淳史			
16	北海道	金子 永	野波 柁希	長濱 顯東	水谷 友紀	梅野 航世	上田 歩生	千明 良輔

## B24女子団体実戦 4チーム (B24Dantai jissen, Women)



優勝	第2位	第3位	第4位

No	チーム名 Team name	メンバー1 Member1	メンバー2 Member2	メンバー3 Member3	メンバー4 Member4	メンバー5 Member5	競技監督 Director	補欠 Substitute
1	東京多摩	塚中 久代	シモン 麻夜	近藤 みづき	森田 友瑠璃	畠山 夏実		高岡 知未
2	千葉県-A	糸井 千夏	保科 妃呂	小島 あかり	細川 うらら	中村 陽美		
3	千葉県-B	鹿島 遥佳	猪俣 友希	高柳 美礼	中島 美緑	吉満 汐里		
4	東京城南	清原 海音	土生田 夕香	衣斐 花	山羽 紗由			

## B25展開 2チーム (B25 Tenkai)

決 勝													
No.	団体名	主審	副審1	副審2	副審3	副審4	副審5	合計	タイム	時間減点	場外減点	得点	順位
1	千葉県												
2	北海道												

優勝	2位

No	チーム名 Team name	メンバー1 Member1	メンバー2 Member2	メンバー3 Member3	メンバー4 Member4	メンバー5 Member5	メンバー6 Member6	補欠 Substitute
1	千葉県	加納 泰充	岡本 久平	桑田 圭梧	境野 光	副島 悠太郎	寺井 翔英	
2	北海道	上田 歩生	金子 永	野波 柊希	長濱 顯東	水谷 友紀	千明 良輔	梅野 航世

## B26女子展開 2チーム (B26 Tenkai, Women)

決 勝													
No.	団体名	主審	副審1	副審2	副審3	副審4	副審5	合計	タイム	時間減点	場外減点	得点	順位
1	北海道												
2	東京城南												

優勝	2位

No	チーム名 Team name	メンバー1 Member1	メンバー2 Member2	メンバー3 Member3	メンバー4 Member4	メンバー5 Member5	メンバー6 Member6	補欠 Substitute
1	東京城南	土生田 夕香	古家 采奈	古明地 未彩	山羽 紗由	細田 美佳	森田 莉菜	
2	北海道	三浦 知咲歩	五十嵐 雛詩	鳴海 綾乃	中田 春陽	中元 くれあ	片野 多恵	

## B27少年少女団体法形 5チーム (B27 Dantai Hokei, Boys and Girls)

決 勝							
No.	団体名	主審	副審	副審	場外減点	合計得点	順位
1	東京城東B						
2	青森県						
3	埼玉県						
4	東京城東A						
5	千葉県						

優勝	2位	3位	4位

No	チーム名 Team name	メンバー1 Member1	メンバー2 Member2	メンバー3 Member3	メンバー4 Member4	メンバー5 Member5	補欠 Substitute
1	埼玉県	中井 煌一朗	坂本 新	矢野 竜暉	武田 瑞生	坂本 楓	中島 聡太郎
2	青森県	中山 弾	武田 拓実	奈良 俊輔	成田 莉央	工藤 雅久	
3	千葉県	瀧 颯斗	瀧 絢成	中野 太陽	新田 翔	清水 信陽	
4	東京城東A	中田 元	安井 章馬	向井 聖夏	澤田 航平	小菅 太貴	
5	東京城東B	金指 太陽	澤田 悠希	佐藤 竜太	平井 光獅朗	佐藤 匠	

## B30少年少女展開 3チーム (B30 Tenkai, Boys and Girls)

決 勝													
No.	団体名	主審	副審1	副審2	副審3	副審4	副審5	合計	タイム	時間減点	場外減点	得点	順位
1	東京城東B												
2	新潟県												
3	東京城東A												

優勝	2位	3位

No	チーム名 Team name	メンバー1 Member1	メンバー2 Member2	メンバー3 Member3	メンバー4 Member4	メンバー5 Member5	メンバー6 Member6	補欠 Substitute
1	新潟県	加藤 蒼士	阿部 廉太郎	相馬 永遠	河内 大知	佐藤 虎生太	明星 匡信	
2	東京城東A	村田 大河	北井 天	金指 太陽	中村 珠梨	宮本 花乃	平井 璃音	
3	東京城東B	村田 大和	澤田 悠希	中田 元	岩瀬 士道	安井 章馬	佐藤 竜太	