

第57回全国学生躰道優勝大会

時程・トーナメント

日時：令和6年10月13日(日) 午後1時30分
会場：小瀬スポーツ公園 武道館(山梨県甲府市)
主催：NPO法人 日本躰道協会
後援：スポーツ庁・山梨県・山梨県スポーツ協会
公認：一般社団法人 日本武藝躰道本院

大会実施要項（抜粋）

1. 競技種目と出場枠

***資格から外れている選手の出場は一切認めませんので、間違いのないよう確認をお願い致します。**

競技種目	出場枠	出場資格	注意事項	選手変更
男子個人実戦競技	3名	初段以上の男子	面ピット（選択可）※5・プロテクター着用 試合時間 1.5分（予選・決勝全て）	不可
女子個人実戦競技	3名	初段以上の女子	面ピット（選択可）※5・プロテクター着用 試合時間 1.5分（予選・決勝全て）	不可
男子個人法形競技	3名	原則として初段以上の男子※1	1・2回戦：運体の法形 3回戦以降：体の法形から選択※4	不可
女子個人法形競技	3名	原則として初段以上の女子※1	1・2回戦：運陰の法形 3回戦以降：陰の法形から選択※4	不可
男子団体実戦競技	1チーム	原則として初段以上の男子※1	1チーム5名※2面ピット（選択可）※5 プロテクター着用・試合時間 1.5分 （予選・決勝全て）	可
女子団体実戦競技	1チーム	原則として初段以上の女子※1	1チーム5名※2面ピット（選択可）※5 プロテクター着用・試合時間 1.5分 （予選・決勝全て）	可
男子団体法形競技	1チーム	原則として初段以上の男子※1	1チーム5名、男女混合不可 体の法形から自由	可
女子団体法形競技	1チーム	原則として初段以上の女子※1	1チーム5名、男女混合不可 陰の法形から自由	可
男子団体展開競技	1チーム	原則として初段以上の男子※1	1チーム6名、男女混合不可 背番号着用	可
女子団体展開競技	1チーム	原則として初段以上の女子※1	1チーム6名、男女混合不可 背番号着用	可
新人団体法形競技	2チーム※3	令和6年4月以降に剣道部に 入部した5級以下の男女	1チーム5名 旋体・旋陰から選択	可

※1：「原則として初段以上」とは、監督の推薦があれば下記の級位も出場可とするという意味です。但し、出場種目申込み時に、「種目別出場選手申込書」のエントリー情報欄に監督推薦者であることがわかる様チェックを入れるとともに、各大学の監督は同申込書及び本要項の内容を確認し、提出を承認することを「書類確認・提出承認書」の提出により明示してください。

なお、監督推薦は人数不足などの理由で出場させるのではなく、あくまで原則規定している出場資格に相当する実力を有している選手に限り、推薦するようお願い致します。

<監督推薦の基準>

9月5日（木）までに下記の級位を取得しているものに限る。（見込み不可）

競技種目	監督推薦出場資格
個人法形	監督推薦により2級以上も可
団体法形	監督推薦により4級以上も可
団体展開	監督推薦により4級以上も可
団体実戦	監督推薦により1級以上も可

※2：団体実戦競技においては原則として1チーム5名ですが、3人以上でエントリー可とします。

※3：新人団体競技においては、最大2チームまで出場可能です。

このとき、旋体チームには3人以上男子選手・旋陰チームには3人以上女子選手をメンバーに入れてください。補欠選手により選手構成が変化する場合もこれを守ってください。前述の規定内であれば出場するチーム数を問わず、体・陰の指定はありません。

なお、2チーム出場の場合、同一選手が2つのチームに重複して出場することはできません。

※4：個人法形競技の指定法形は1・2回戦運体（男子）運陰（女子）、3回戦以降は、体の法形（男子）または陰の法形（女子）から自由選択です。

※5：面ピットは男女共に着用を選択できるものとします。ただし、団体実戦で監督推薦により級位の選手が出場する場合は、男女共に必ず面ピットの着用を義務付けるものとします。

また、初段以上の選手でも、当該選手の実戦競技の経験や実力を鑑み、各大学の指導者の責任において面ピットの着用有無を判断頂く様、お願い致します。

2. 出場資格と制限

(1) 出場資格

- ① 日本剣道協会に登録されている大学・短期大学の剣道部の部員で、令和6年9月分（第2期）までの協会費が登録時より継続的に支払われていること、「正会員」は令和5年度までの正会員費が継続的に支払済みであること。
- ② 看護学生、医歯薬・獣医学部5・6年生、留学生については、剣道部のある大学に学舎を持ち、同大学の剣道部員として活動し、上述の規定を満足する者は出場を認める。
- ③ 一般道場生については、協会費または正会員費を納入している学生であることを条件に、個人種目に限り出場を認める。なお、学生の定義は、学校教育法における高等教育機関のうち以下に在籍している者とする。
 - 4年制大学の1～4年生
 - 6年生制大学（医歯薬・獣医学部）の1～6年生
 - 短期大学の1～2年生
 - 高等専門学校（短大生扱い）
- ④ 剣道部のある大学に在学しているものの当該大学の剣道部には所属せず、一般道場に所属している学生については、本大会が大学対抗戦を基本とすることから、3項規定の適用外とし、当該学生が一般道場生として個人種目に出場することはできないものとする。
- ⑤ 以下の者は、本大会の学生の定義外とし、出場を認めない。
 - 4年生大学の大学院生
 - 高等専門学校の1～3年生（高校生扱い）
 - 学校教育法における専修学校の在籍者（いわゆる専門学校生）
 - 教育機関のうち、通信制大学のみ在籍する者
 - 教育連携制度等により『通信教育生』として3の高等教育機関に入学し、教育を受けているもの。
 - 1～3の規定を満足しているが、3に規定する高等教育機関に初めて入学した後の経過年数が6年を超える者。（7年目の留年生・別の大学に入学し直した場合など）
 - 留年等により標準的な教育機関在籍年数を超過した者。（4年生大学の5,6年生等）
 - 1及び2に規定する剣道部員については、初めて剣道部員として活動する高等教育機関に入学した時点を始期とし、その後の経過年数が6年を超える者。また、一般道場生については、3に規定する高等教育機関に初めて入学した時点を始期とし、その後の経過年数が6年を超える者。（7年目の留年生・別の大学に入学し直した場合など）

(2) 出場制限

1人3種目までとし、これに違反した場合は該当選手の出場種目はすべて失格となります。

「(3) 推薦選手枠」に該当する選手にも、この出場制限が適用されるので注意してください。

(3) 推薦出場枠

前年度個人種目ベスト3選手のうち、今年度大会も出場資格を有する場合は、出場枠とは別に実行委員会の推薦で出場できます。

(4) 補欠制度

全ての団体種目に関して、大会途中怪我などによる棄権者がでた場合、申し込み時にエントリーされている補欠者を出すことができる制度。補欠の人数は、団体の法形と団体実戦は各1名、団体展開は6名まで可とする。補欠も1種目とするため、補欠エントリー種目含め3種目が上限となります。

＜補欠適用条件＞

・競技中の怪我によりドクターストップが下され、申し込み時よりエントリーされた補欠者がいる場合のみ、次の試合より変更可能。

・変更の際は、各コート責任者に必ず報告し、本部で承認されてからの変更となる。

・一度補欠を適用した後は、元の選手が回復したとしても戻すことはできません。

* ドクターストップが下された場合はいかなる理由でもその後の試合には参加できません。
ドクターの判断を無視した場合は、全競技の得点が無効となりますので注意してください。

(5) 棄権・ドクターストップ・補欠制度等について

全競技種目における、棄権・ドクターストップ・補欠制度等については、日本躰道協会審判局から2014年9月5日付で発行された同内容の通知書（本要項にも添付）に従うものとし、但し、同通知書と本要項の記載内容に差異がある場合は、本要項の内容を優先するものとします。

(6) 注意事項

全ての競技種目において、出場資格と制限から逸脱して競技に出場していることが発覚した場合、故意または過失に係わらず、当該選手の所属する大学が出場する全ての競技の得点が無効となりますので、注意してください。

3. 選手の遵守事項

(1) 出場選手は「躰道五条訓」を練習しておいてください。

(2) 大会当日には、学生証・「健康保険証」を必ず持参してください。持参せずに写しで治療を受ける場合、一部の病院では医療費の全額支払いを求められる場合があります。

なお、大会に出場した選手は、実行委員会の手配にて保険に加入頂きますので、大会中の怪我による治療に対して保険申請を行いたい場合は、実行委員会までご連絡下さい。

(3) 出場選手は日本躰道協会公認の躰道着を着用してください。躰道着の左右の上腕部に大学名や個人名を入れることや、一般的な常識範囲内のマークを取り付けることは認められています。

(4) 出場選手は、躰道着の背面部に所属する大学名のゼッケンを必ずつけてください。ゼッケンの無い選手の出場は認めませんので注意してください。

なお、ゼッケンの大きさは、縦7cm×横20cmとし、白い布地に黒字（漢字）とします。

(5) 団体展開競技に出場する選手は躰道着の背面部に背番号のゼッケン（主役＝主・旋技＝1・運技＝2・変技＝3・捻技＝4・転技＝5）を、必ず取り付けてください。

なお、背番号ゼッケンの大きさは、約20cm四方とし、白い布地に黒字とします。

- (6) 実戦競技に出場する選手は、指定プロテクターを必ず躰道着の下に着用してください。また、面ピットは男女ともに着用を選択できるものとし、着用する場合は、日本躰道協会公認の面プロテクターを着用してください。ただし、級位選手が実戦競技に出場する場合は、面プロテクターを必ず着用してください。なお、プロテクターは1階競技会場に入場する前に着用し、会場での取り付けは一切しないようにお願いします。
- ※ 面プロテクターについて、怪我等の理由によりドクターからの特別な指示がある場合は、事前にご連絡ください。実行委員会及び日本躰道協会審判局で検討させていただきます。
- (7) 出場選手は、自身の段級位に合致した帯を着用してください。
- (8) 道着上衣内にインナーを着用する場合は、原則白色無地のTシャツのみ可とします。白色以外の色や柄物は着用不可としますので注意してください。なお、道着着用時に見えなければ、胸位置にマークや文字など小さくワンポイントでプリントや刺繍されているものも可とします。

以上の規定に違反すると失格となりますので、注意してください。

更に、以下の場合も出場できないので注意してください。

- ・躰道着の背面部に、所属大学名又は背番号のゼッケン以外の物を取り付ける。
- ・故意に団体展開競技の番号に、団体・大学名を入れる。
- ・左胸部の「躰道」のマークを他のものに替える。
- ・袖口や袴を、短く切ったり捲ったりする(中段構えの際に、肘が出たりふくらはぎが出ているものは違反と見なします)。

4. 競技の判定

本院公認審判（研修生も含む）に審判を依頼し、「審判規定」に則って各競技の判定を行います。各競技の結果に従って、「総合成績※1」「最優秀選手・優秀選手※2」「技能賞※3」を決定します。

※ 1 「総合成績」

総合成績は、各種目の入賞得点を下表の通りとし大学単位で合計得点の高い順に表彰します。

順位別得点表	(点)			
	優勝	2位	3位	4位
団体種目	10	6	3	1
個人種目	7	4	2	1

同位の場合には、優勝→2位→3位→4位の順で多い方を上位とし、それでも同位の場合は、団体競技種目での入賞が多い方を上位とします。

※ 2 「最優秀選手・優秀選手」

最優秀選手は1名、優秀選手は2名を上限として、大会会長・審判長の協議によって選出・決定します。なお、試合の状況により、該当選手がいない場合もあります。

※ 3 「技能賞」

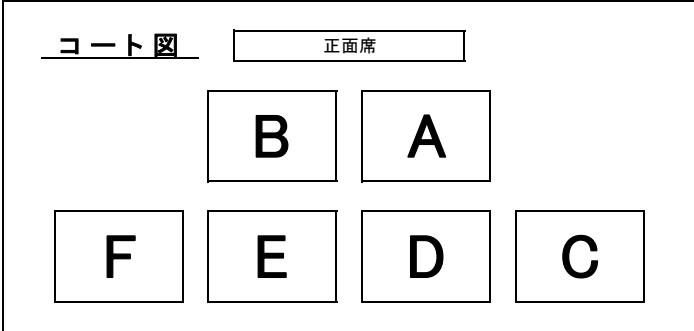
今年度のテーマである『運技』の優れた選手1名・もしくは団体1チームを大会会長・審判長の協議によって選出・決定します。なお、試合の状況により該当選手がいない場合もあります。

大会次第（予選・午前の部）

9:45 予選(午前の部) 開始

13:30 開会式

	9:45	10:00	11:00	12:00	13:00	13:30	
A コート	10:30		11:10	11:55	12:35	13:00	昼 休 憩
	男子個人法形 11試合	女子個人法形 10試合	男子個人実戦 11試合	女子個人実戦 9試合	女子展開 6試合		
9:45～10:30		10:30～11:10	11:10～11:55	11:55～12:35	12:35～13:00		
6-9 23-26 37,38,44		1-3 11-14 27,28,35	5-8 21-24 35,36,42	2,3 10-13 24,25,31	1-6 <small>※他コートとの選手重複により開始時間は遅れる可能性があります</small>		
B コート	10:35		11:15	12:00	12:35	13:00	
	男子個人法形 12試合	女子個人法形 10試合	男子個人実戦 11試合	女子個人実戦 8試合	男子展開 6試合		
9:45～10:35		10:35～11:15	11:15～12:00	12:00～12:35	12:35～13:00		
14-18 31-34 41,42,46		6,7 19-22 31,32,37	13-16 29-32 39,40,44	5 18-21 28,29,33	1-6 <small>※他コートとの選手重複により開始時間は遅れる可能性があります</small>		
C コート	10:35		11:15	12:00	12:35	12:45	
	男子個人法形 12試合	女子個人法形 9試合	男子個人実戦 11試合	女子個人実戦 8試合	男子実戦		
9:45～10:35		10:35～11:15	11:15～12:00	12:00～12:35			
1-5 19-22 35,36,43		4,5 15-18 29,30,36	1-4 17-20 33,34,41	1 6-9 22,23,30	45 46		
D コート	10:35 10:45		11:10	11:50	12:50		
	女子団体法形 10試合	男子 男子団体法形 5試合	女子団実 2試合	男子団実 3試合			
9:45～10:35		10:45～11:10	11:10～11:50	11:50～12:50			
1-10		47 48	1-5 <small>※順不同、可能な試合番号から開始</small>	2,3,6 <small>※順不同、可能な試合番号から開始</small>			
E コート	10:25		11:10	11:50 12:00	12:40		
	新人団体法形 8試合	新人団体法形 9試合	女子団実 2試合	女子 法形	男子団実 2試合		
9:45～10:25		10:25～11:10	11:10～11:50		12:00～12:40		
予選 A組 1-8		予選 B組 9-17	2,5 <small>※順不同、可能な試合番号から開始</small>	39 40	1,5 <small>※順不同、可能な試合番号から開始</small>		
F コート	10:30		11:10	11:55	12:30	12:40	
	男子個人法形 11試合	女子個人法形 10試合	男子個人実戦 11試合	女子個人実戦 8試合	女子 実戦		
9:45～10:30		10:30～11:10	11:10～11:55	11:55～12:30			
10-13 27-30 39,40,45		8-10 23-26 33,34,38	9-12 25-28 37,38,43	4 14-17 26,27,32	34 35		



大会次第（予選・午後の部／決勝）

13:30 開会式

開会宣言……………	大会実行委員長	春日世生
大会会長挨拶……………	東京大学運動会剣道部 部長	高橋伸一郎
宗家挨拶……………	日本武藝剣道三代宗家	祝嶺正献
優勝旗・優勝杯返還……………	前年度優勝校（東京大学）	池田美璃
選手宣誓……………	前年度優勝校（東京大学）	池田美璃
剣道五条訓唱和……………	前年度準優勝校（慶応義塾大学）	重村優太

14:00 予選(午後の部) A・B・D・Eコート

Aコート	Bコート	Dコート	Eコート
女子団体実戦 準々決勝 3	男子団体実戦 準々決勝 4	女子団体実戦 準々決勝 6	男子団体実戦 準々決勝 7
女子団体実戦 準決勝 7	男子団体実戦 準決勝 8	女子団体実戦 準決勝 8	男子団体実戦 準決勝 9

14:40 決勝戦・3位決定戦 A・Bコート

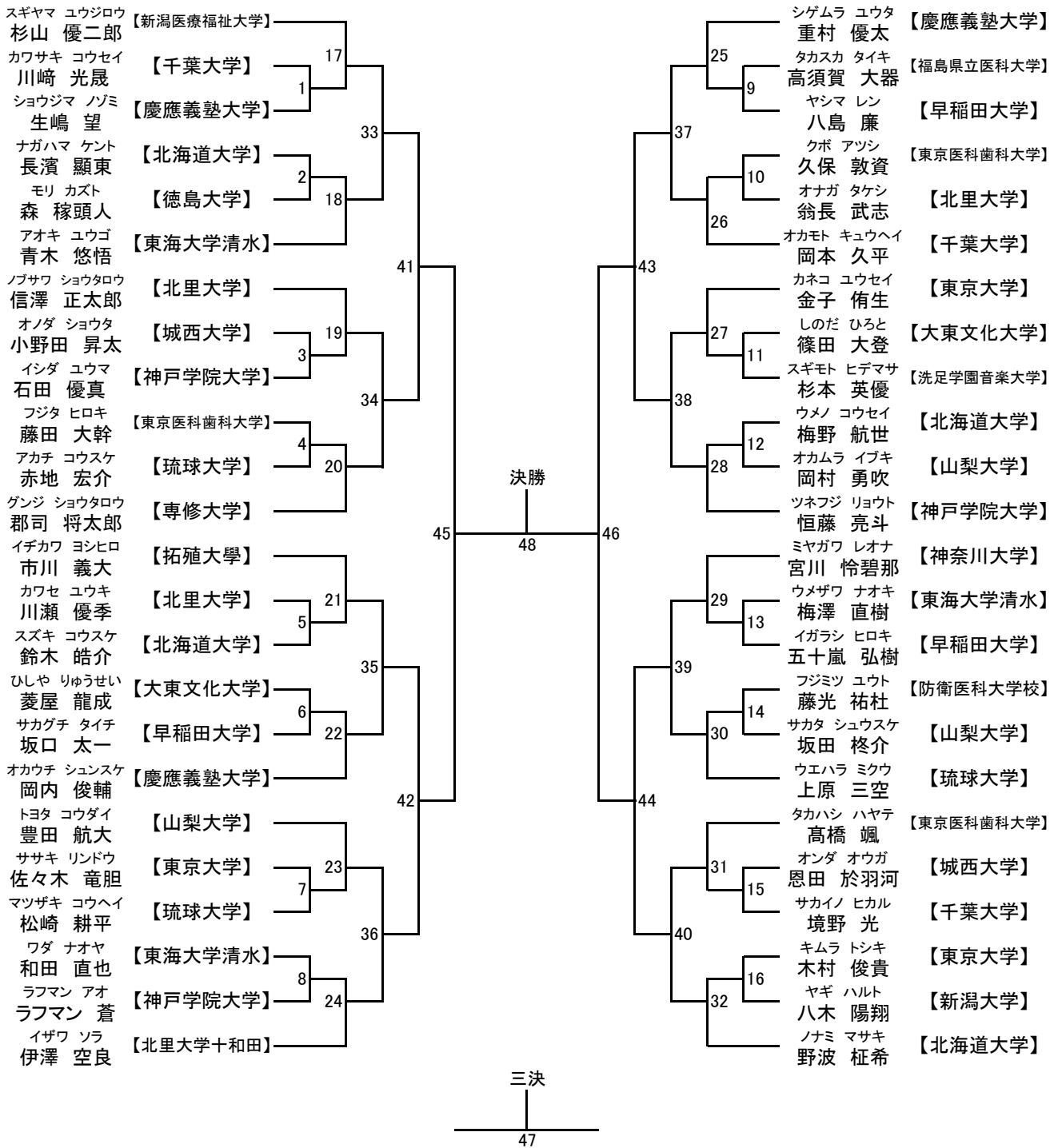
Aコート	Bコート
女子個人法形 3位決定戦・決勝戦	男子個人法形 3位決定戦・決勝戦
女子団体法形 決勝戦	男子団体法形 決勝戦
女子団体展開 決勝戦	新人団体法形 決勝戦
男子団体展開 決勝戦	
女子個人実戦 3位決定戦・決勝戦	男子個人実戦 3位決定戦・決勝戦
女子団体実戦 3位決定戦	男子団体実戦 3位決定戦
女子団体実戦 決勝戦	男子団体実戦 決勝戦

16:40 閉会式

褒章授与	
講評……………	大会審判長 安部幸史郎
閉会宣言……………	大会実行副委員長 本田拓馬

男子個人実戦競技 48人

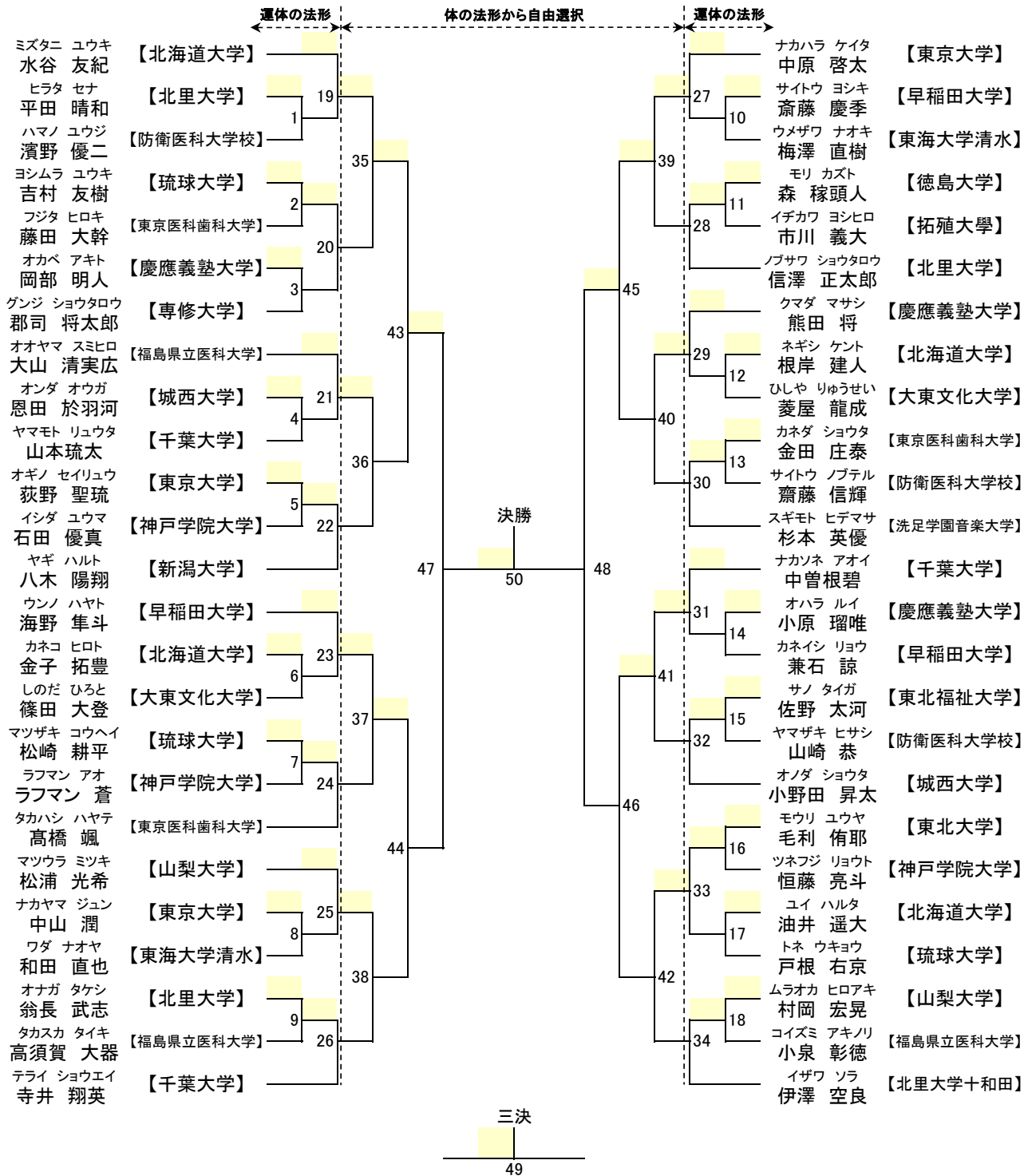
試合時間 1分30秒(三位決定戦決及び決勝のみ延長あり)
初段以上の男子 面ピット(選択可)・プロテクター着用



優勝	第2位	第3位	第4位

男子個人法形競技 50人

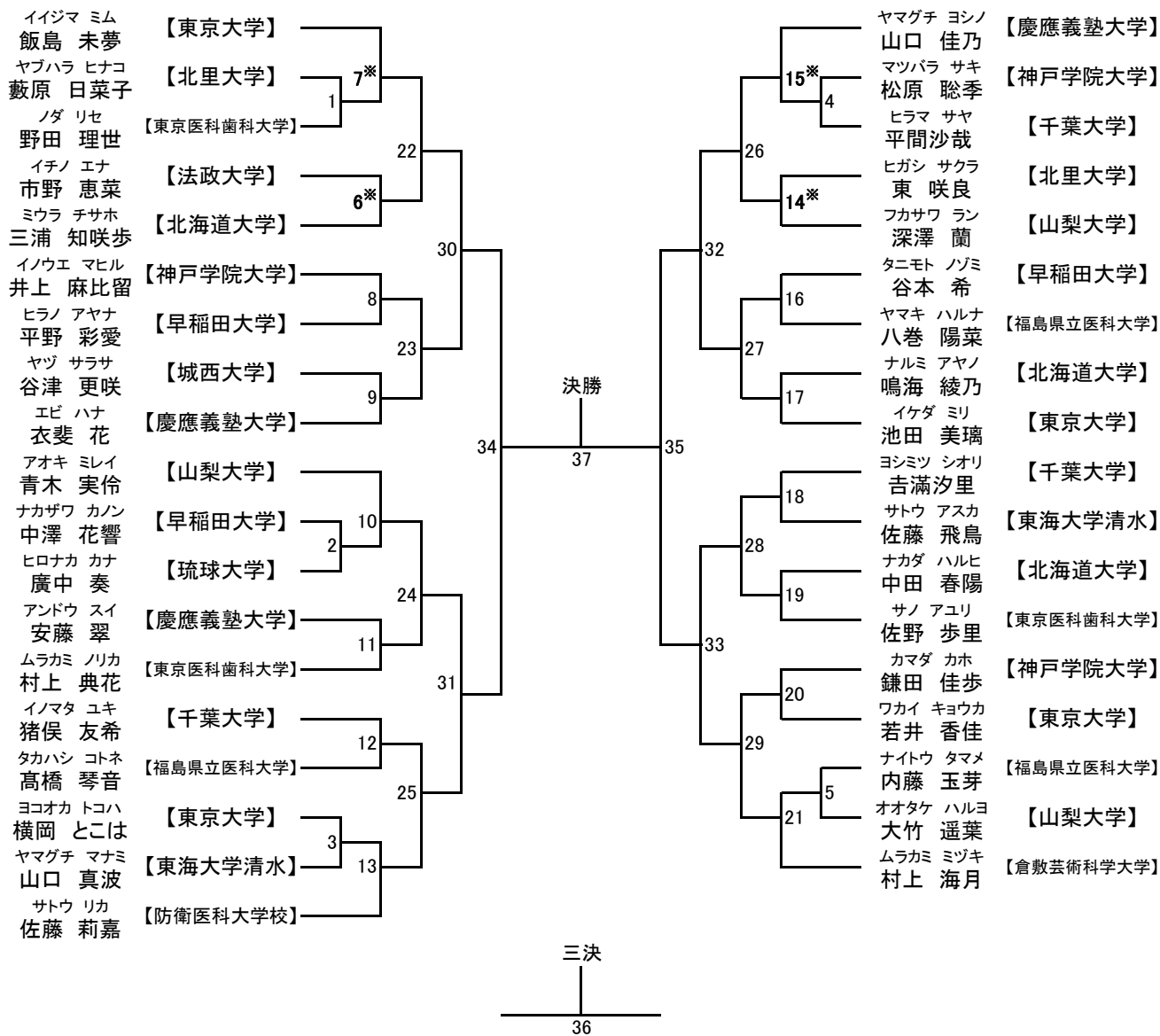
1・2回戦: 運体の法形 / 3回戦以降: 体の法形から自由選択
原則として初段以上の男子(監督推薦により2級以上も可)



優勝	第2位	第3位	第4位

女子個人実戦競技 37人

試合時間 1分30秒(三位決定戦及び決勝のみ延長あり)
初段以上の女子 面ビット(選択可)・プロテクター着用

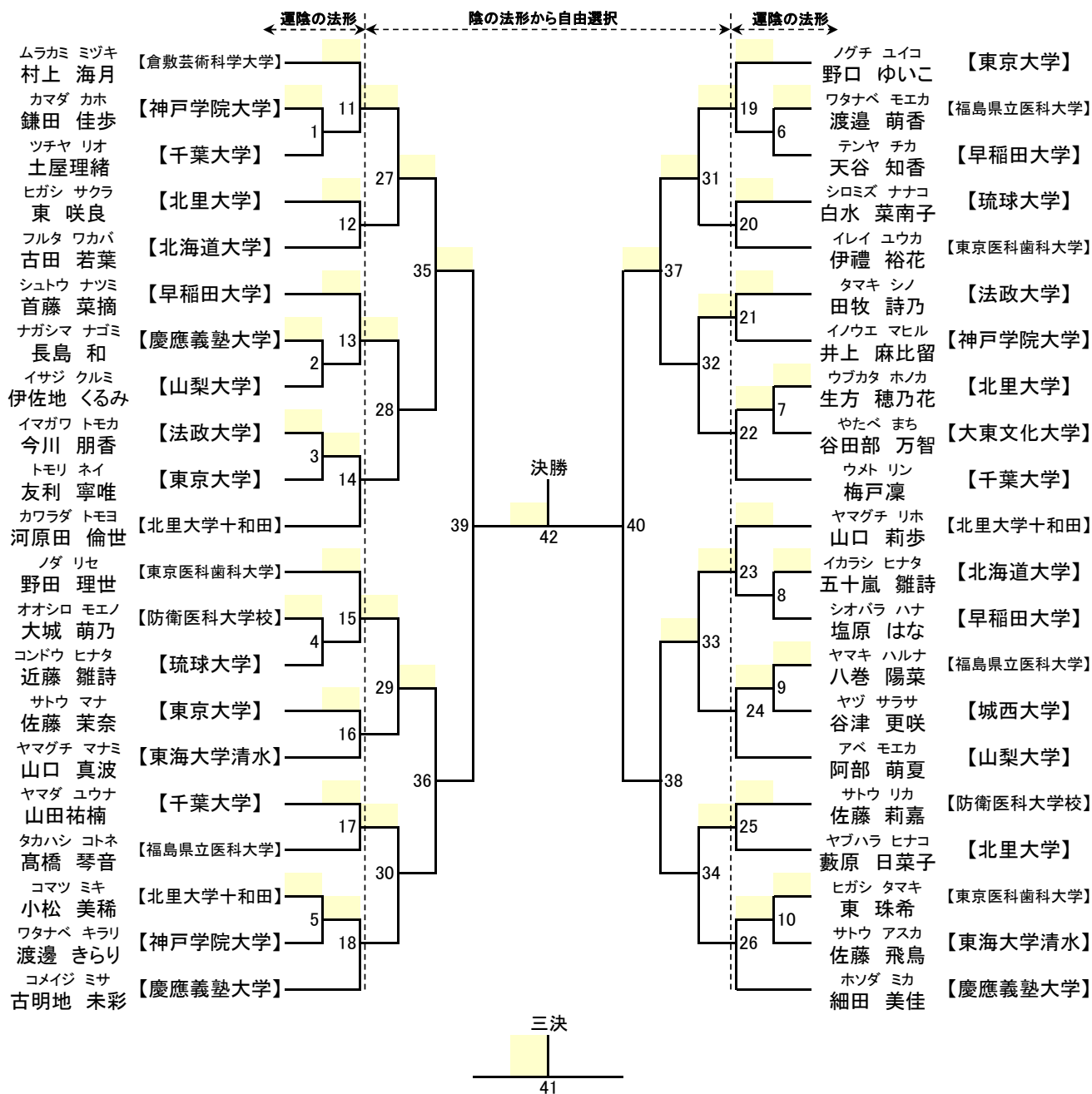


※ 試合番号6, 7および14, 15については、連戦回避のため試合順序がイレギュラーとなっています。
対象のコート役員は、トーナメントに記載した番号順通りに試合を進めるように注意してください。

優勝	第2位	第3位	第4位

女子個人法形競技 42人

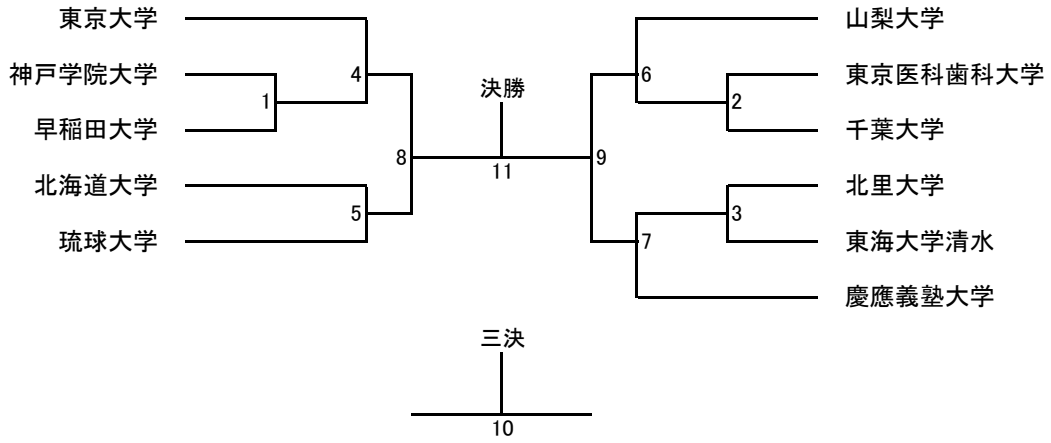
1・2回戦:運陰の法形 / 3回戦以降:陰の法形から自由選択
原則として初段以上の女子(監督推薦により2級以上も可)



優勝	第2位	第3位	第4位

男子団体実戦競技 11チーム

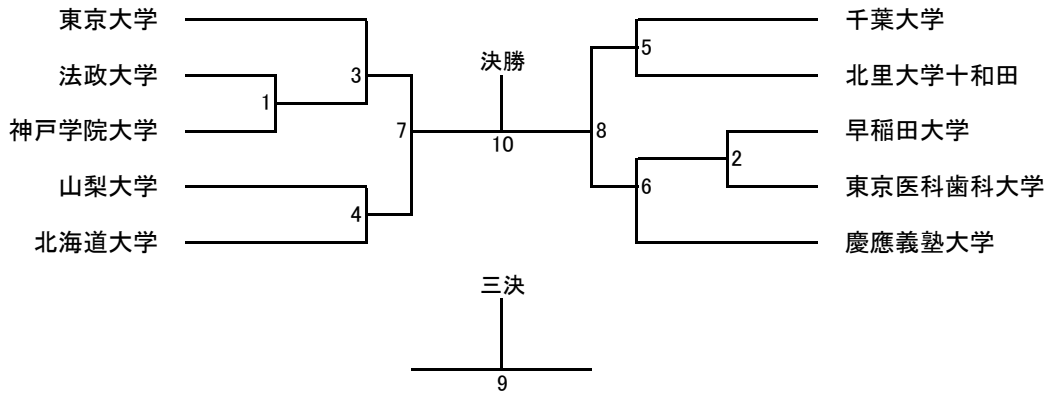
試合時間 1分30秒 1チーム3～5名
 原則として初段以上の男子(監督推薦により1級以上も可)
 面ピット(選択可)・プロテクター着用(ただし、級位は面ピット必着)



優勝	第2位	第3位	第4位

女子団体実戦競技 10チーム

試合時間 1分30秒 1チーム3～5名
 原則として初段以上の女子(監督推薦により1級以上も可)
 面ピット(選択可)・プロテクター着用(ただし、級位は面ピット必着)



優勝	第2位	第3位	第4位

男子団体法形競技 5千一ム

体の法形から自由選択 1チーム5名 男女混合不可
原則として初段以上の男子(監督推薦により4級以上も可)

予 選							
No.※1	団体名	主審	副審	副審	場外減点	合計得点	順位
1	早稲田大学						
2	北海道大学						
3	千葉大学						
4	慶應義塾大学						
5	東京大学						

※1:競技順番は実行委員会で抽選を行いました。

決 勝							
No.	団体名	主審	副審	副審	場外減点	合計得点	順位
1							
2							
3							
4							

優勝	2位	3位	4位

女子団体法形競技 10チーム

陰の法形から自由選択 1チーム5名 男女混合不可
原則として初段以上の女子(監督推薦により4級以上も可)

予 選							
No.※1	団体名	主審	副審	副審	場外減点	合計得点	順位
1	東京医科歯科大学						
2	法政大学						
3	北里大学十和田						
4	早稲田大学						
5	福島県立医科大学						
6	北海道大学						
7	北里大学						
8	千葉大学						
9	東京大学						
10	慶應義塾大学						

※1: 競技順番は実行委員会で抽選を行いました。

決 勝							
No.	団体名	主審	副審	副審	場外減点	合計得点	順位
1							
2							
3							
4							

優勝	2位	3位	4位

男子団体展開競技 6チーム

1チーム6名 男女混合不可 背番号着用
原則として初段以上の男子(監督推薦により4級以上も可)

予 選													
No.※1	団体名	主審	副審1	副審2	副審3	副審4	副審5	合計	タイム	時間減点	場外減点	得点	順位
1	千葉大学												
2	早稲田大学												
3	北海道大学												
4	山梨大学												
5	慶應義塾大学												
6	東京大学												

※1:競技順番は実行委員会で抽選を行いました。

決 勝													
No.	団体名	主審	副審1	副審2	副審3	副審4	副審5	合計	タイム	時間減点	場外減点	得点	順位
1													
2													
3													
4													

優勝	2位	3位	4位

女子団体展開競技 6チーム

1チーム6名 男女混合不可 背番号着用
原則として初段以上の女子(監督推薦により4級以上も可)

予 選													
No.※1	団体名	主審	副審1	副審2	副審3	副審4	副審5	合計	タイム	時間減点	場外減点	得点	順位
1	山梨大学												
2	早稲田大学												
3	東京医科歯科大学												
4	千葉大学												
5	東京大学												
6	慶應義塾大学												

※1:競技順番は実行委員会で抽選を行いました。

決 勝													
No.	団体名	主審	副審1	副審2	副審3	副審4	副審5	合計	タイム	時間減点	場外減点	得点	順位
1													
2													
3													
4													

優勝	2位	3位	4位

新人団体法形競技 17チーム

旋体・旋陰から選択 令和6年4月以降に剣道部に入部した5級以下の男女
1チーム5名(4名以下不可) 旋体の場合は男子3名以上、旋陰の場合は女子3名以上の人員構成とする

予 選 (A組 No.1~8)								
No. ^{※1}	団体名	選択法形 ^{※2}	主審	副審	副審	場外減点	合計得点	順位
1	北海道大学B	体1						
2	早稲田大学A	体1						
3	千葉大学B	陰1						
4	千葉工業大学	体1						
5	山梨大学	体1						
6	慶應義塾大学A	陰1						
7	北里大学	陰1						
8	東京大学B	陰1						

予 選 (B組 No.9~17)								
No. ^{※1}	団体名	選択法形 ^{※2}	主審	副審	副審	場外減点	合計得点	順位
9	防衛医科大学校	体1						
10	琉球大学	体1						
11	北海道大学A	陰1						
12	早稲田大学B	陰1						
13	慶應義塾大学B	体1						
14	福島県立医科大学	陰1						
15	千葉大学A	体1						
16	東京医科歯科大学	陰1						
17	東京大学A	体1						

※1: 競技順番は実行委員会で抽選を行いました。

※2: 選択法形の数字は、エントリーの際に出場申込書に入力した数字を表す。

決 勝								
No. ^{※3}	団体名	選択法形 ^{※2}	主審	副審	副審	場外減点	合計得点	順位
1								
2								
3								
4								
5								
6								

※3: 予選各組の上位3チームが決勝進出とする。また、決勝の順番は、予選通過順位の下位からとし、
A組3位⇒B組3位⇒A組2位⇒B組2位⇒A組1位⇒B組1位の順とする。

優勝	2位	3位	4位

第57回全国学生躰道優勝大会 得点表<総合>

地区名	個人競技種目				団体競技種目						合計点	順位	
	男子		女子		男子			女子					新人 団法
	実戦	法形	実戦	法形	実戦	法形	展開	実戦	法形	展開			
北海道大学													
北里大学十和田													
東北福祉大学													
東北大学													
福島県立医科大学													
新潟医療福祉大学													
城西大学													
防衛医科大学校													
千葉工業大学													
千葉大学													
大東文化大学													
東京大学													
東京医科歯科大学													
早稲田大学													
法政大学													
慶應義塾大学													
拓殖大学													
北里大学													
山梨大学													
東海大学清水													
神戸学院大学													
琉球大学													
徳島大学													
倉敷芸術科学大学													
専修大学													
新潟大学													
洗足学園音楽大学													
神奈川大学													

* 団体種目 1位…10点 2位…6点 3位…3点 4位…1点

* 個人種目 1位…7点 2位…4点 3位…2点 4位…1点

同位の場合には、優勝→2位→3位→4位の順で多い方を上位とし、それでも同位の場合は、団体競技種目での入賞が多い方を上位とします。