

第48回 青森県躰道優勝大会 成績表

少年少女の部

	実施種目	道場名	1位	道場名	2位	道場名	3位	道場名	4位
1	小学生低学年男子 法形競技	弘前道場	かとうふうま 加藤 楓磨	弘前道場	こがわれんや 古川 蓮弥				
2	小学生高学年男子 法形競技	琉津館	いしやまえいと 石山 瑛人	弘前道場	ならしゅんすけ 奈良 俊輔	琉津館	なりたいつき 成田 一騎	浪岡	かまたはやと 鎌田 颯斗
3	中学生男子法形競 技	琉津館	なりたこはく 成田 虹珀	琉津館	なかがわそうま 中川 蒼麻	琉津館	たざわゆうま 田澤 有真	五所川原	くろかわこうめい 黒川 孔明
4	小学生低学年女子 法形競技	弘前道場	おおぼもえ 大場 百笑	琉津館	たてやまかほ 館山 果歩				
5	小学生高学年女子 法形競技	琉津館	やまうちりさ 山内 理沙	琉津館	なかざわゆいな 金澤 結菜	弘前道場	こがわあいり 古川 愛梨	五所川原	くろかわしゅり 黒川 琉璃
6	中学生女子法形競 技	浪岡	かまたはるね 鎌田 春音	琉津館	すずきたまか 鈴木 瑞穂	琉津館	いとうしずく 伊藤 雫	琉津館	ささきうき 佐々木 宇希
7	小学生高学年男子 実戦競技	浪岡	かまたはやと 鎌田 颯斗	琉津館	いしやまえいと 石山 瑛人	琉津館	なりたいつき 成田 一騎	弘前	ならしゅんすけ 奈良 俊輔
8	小学生高学年女子 実戦競技	琉津館	やまうちりさ 山内 理沙	琉津館	かなざわゆいな 金澤 結菜	五所川原	くろかわしゅり 黒川 琉璃		
9	中学生男子実戦競 技	琉津館	なりたこはく 成田 虹白	琉津館	たざわゆうま 田澤 有真	琉津館	なかがわそうま 中川 蒼麻	五所川原	くろかわこうめい 黒川 孔明
10	中学生女子実戦競 技	琉津館	ささきうき 佐々木 宇希	琉津館	すずきたまか 鈴木 瑞穂	琉津館	いとうしずく 伊藤 雫	青森市	たばたいちか 田畑 依真
11	少年少女団体法形 競技								
12	少年少女展開競技		弘前道場B		弘前道場A				
13	少年団体実戦競技		琉津館		弘前・五所川原				
14	少女団体実戦競技								

一般の部

	実施種目	道場名	1位	道場名	2位	道場名	3位	道場名	4位
15	一般新人法形競技								
16	一般級位法形競技	琉津館	かなざわみなこ 金澤 美菜子	琉津館	やまうちあきこ 山内 明子				
17	一般男子法形競技	北里十和田	いざわそら 伊澤 空良	琉津館	いしやまゆうぞう 石山 雄三	浪岡	つねたたつし 常田 達	弘前道場	なかやまだん 中山 弾
18	一般女子法形競技	琉津館	なりたますみ 成田 真純	浪岡	おくむらはなこ 奥村 華子				
19	一般壮年法形競技	琉津館	くどうかよこ 工藤 加代子	琉津館	ますたようこ 増田 陽子	青森市	たけもりのぶえ 竹森 頌宴		
20	一般男子実戦競技	北里十和田	いざわそら 伊澤 空良	広正館	くどうあきひろ 工藤 晃大	琉津館	なりたゆうし 成田 悠誌	琉津館	いしやまゆうぞう 石山 雄三
21	一般女子実戦競技	琉津館	なりたますみ 成田 真純	浪岡	おくむらはなこ 奥村 華子				
22	一般団体法形競技	琉津館	琉津館チーム						
23	一般展開競技								
24	一般団体実戦競技		弘前チーム		連合チーム				

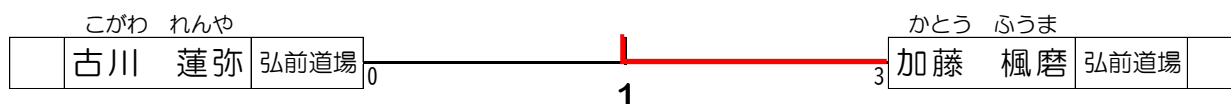
その他 賞

少年少女優秀選手賞	琉津館	なりたこはく 成田 虹白
一般優秀選手賞	北里十和田	いざわそら 伊澤 空良
敢闘賞	琉津館	さいとうあゆむ 斎藤 歩
特別賞	琉津館	なりたますみ 成田 真純

小学生低学年男子法形競技（2名）

B-3

旋体の法形



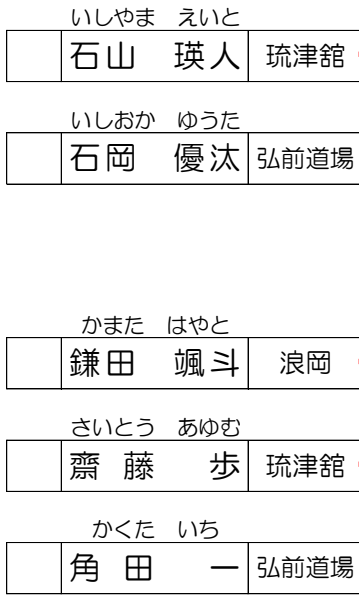
順位	名 前	道場名
1位	加藤 楓磨	弘前道場
2位	古川 蓮弥	弘前道場
3位		
4位		

小学生高学年男子法形競技（11名）

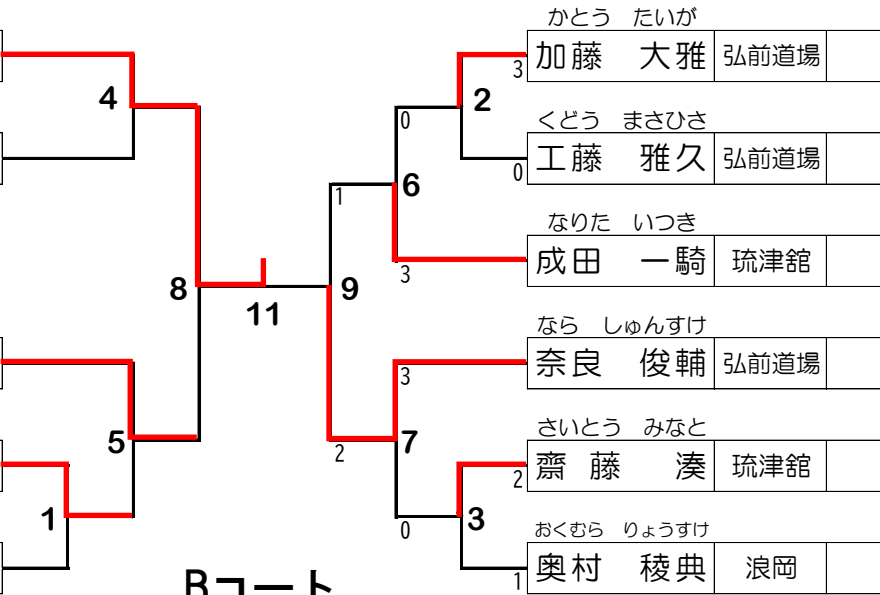
A-2、B-2

1～2 旋体・運体の法形から選択
 3～ 旋体・運体・変体の法形から選択

Aコート

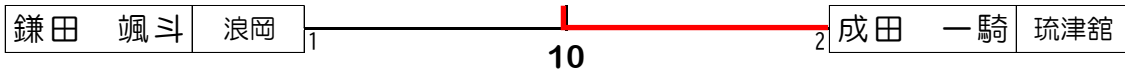


Bコート



Bコート

3位決定戦

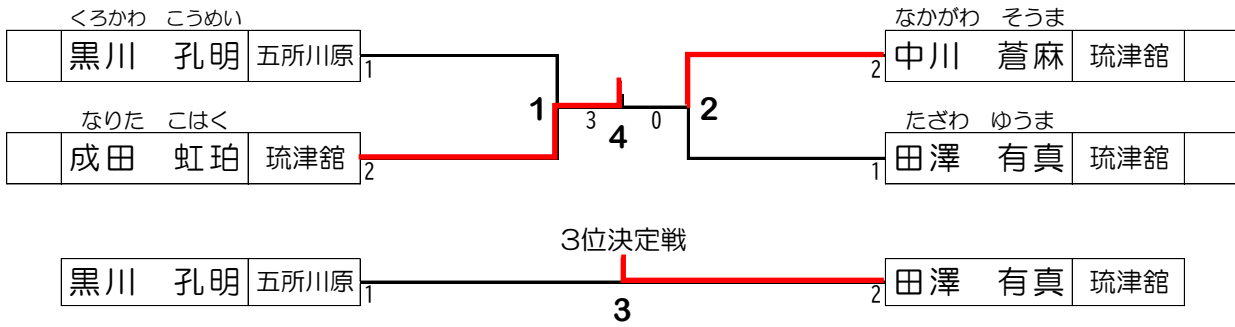


順位	名 前	道場名
1位	石山 瑛人	琉津館
2位	奈良 俊輔	弘前道場
3位	成田 一騎	琉津館
4位	鎌田 颯斗	浪岡

中学生男子法形競技（4名）

B-6

1～2 旋体・運体・変体から選択
3～ 体の法形から選択

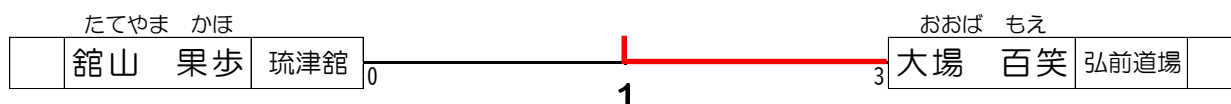


順位	名 前	道場名
1位	成田 虹珀	琉津館
2位	中川 蒼麻	琉津館
3位	田澤 有真	琉津館
4位	黒川 孔明	五所川原

小学生低学年女子法形競技（2名）

B-4

旋陰の法形

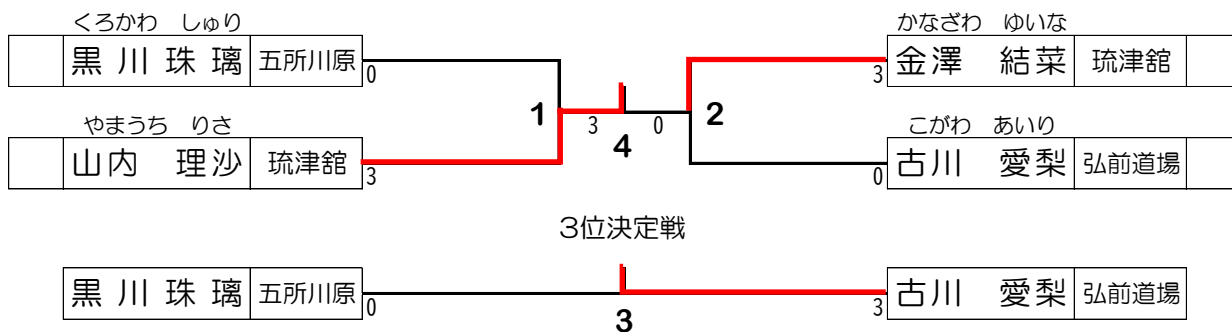


順位	名 前	道場名
1位	大場 百笑	弘前道場
2位	館山 果歩	琉津館
3位		
4位		

小学生高学年女子法形競技（4名）

B-5

1～2 旋陰・運陰の法形から選択
3～ 旋陰・運陰・変陰の法形から選択

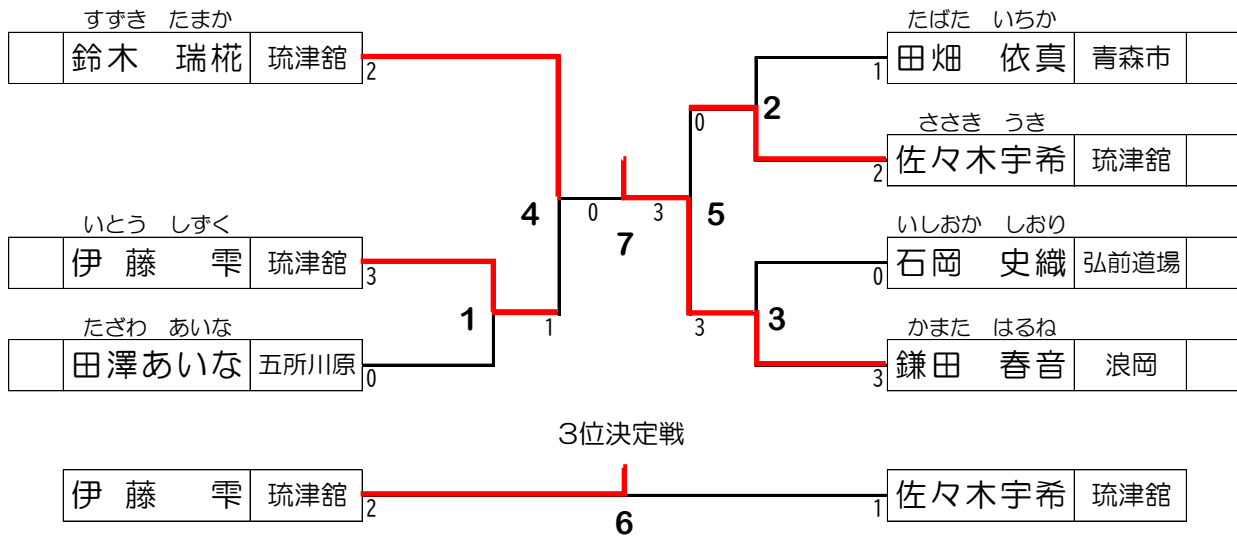


順位	名 前	道場名
1位	山内 理沙	琉津館
2位	金澤 結菜	琉津館
3位	古川 愛梨	琉津館
4位	黒川珠璃	五所川原

中学生女子法形競技（7名）

B-1

1～2 旋陰・運陰の法形から選択
3～ 旋陰・運陰・変陰の法形から選択

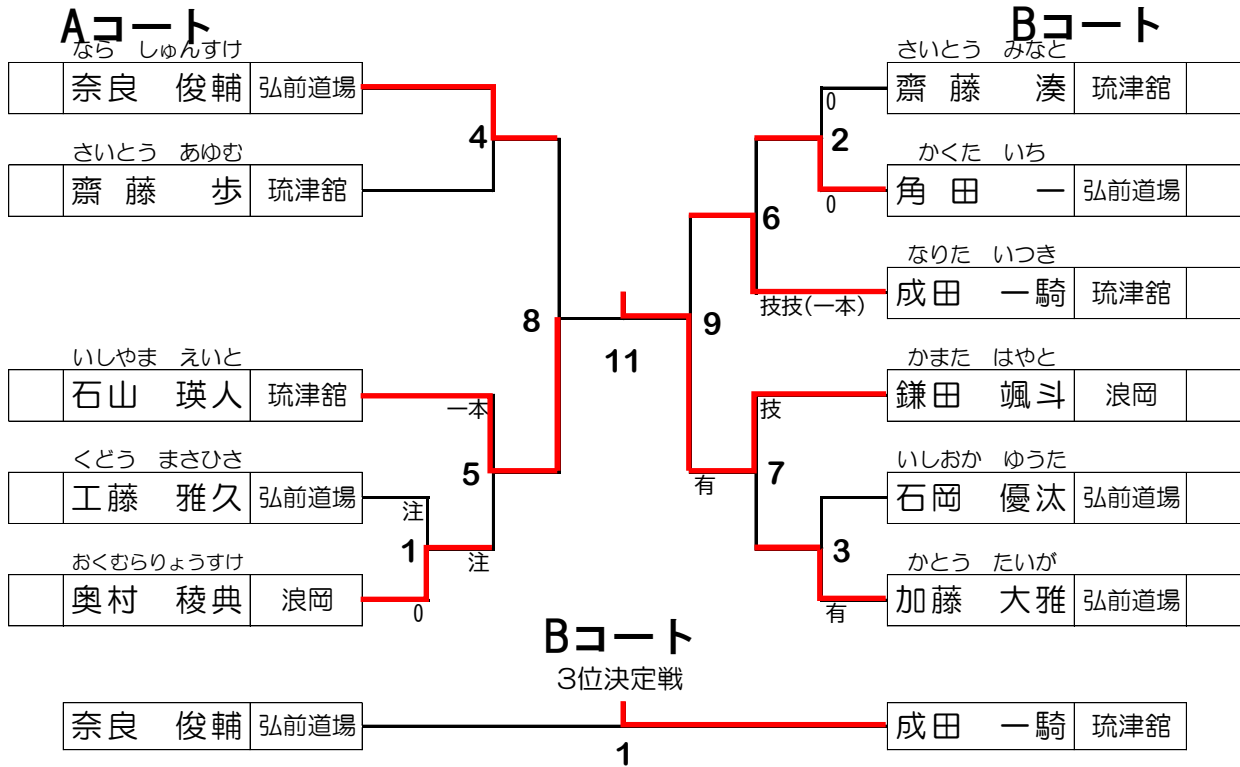


順位	名 前	道場名
1位	鎌田 春音	浪岡
2位	鈴木 瑞花	琉津館
3位	伊藤 雫	琉津館
4位	佐々木宇希	琉津館

小学生高学年男子実戦競技（11名）

A-9、B-8

試合時間1分 延長は決勝・三位決定戦のみ30秒1回
 胴・顔面プロテクター着用厳守

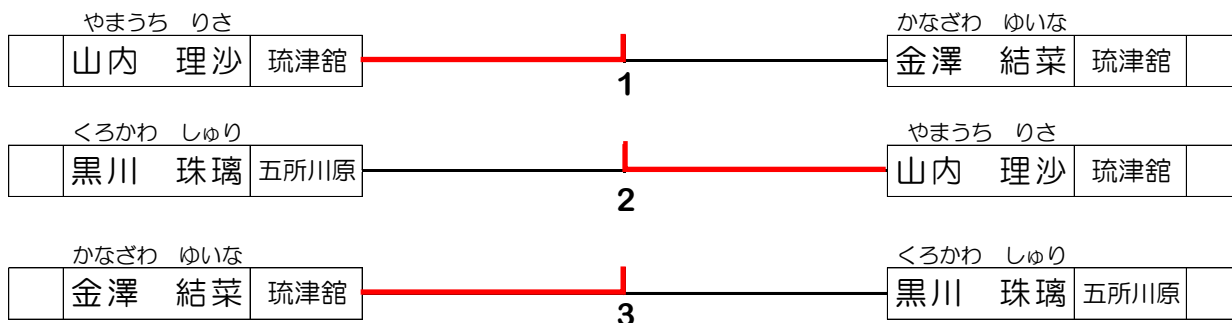


順位	名 前	道場名
1位	鎌田 颯斗	浪岡
2位	石山 瑛人	琉津館
3位	成田 一騎	琉津館
4位	奈良 俊輔	弘前道場

小学生高学年女子実戦競技（3名）

A-11

試合時間1分 延長は決勝・三位決定戦のみ30秒1回
 胴・顔面プロテクター着用厳守

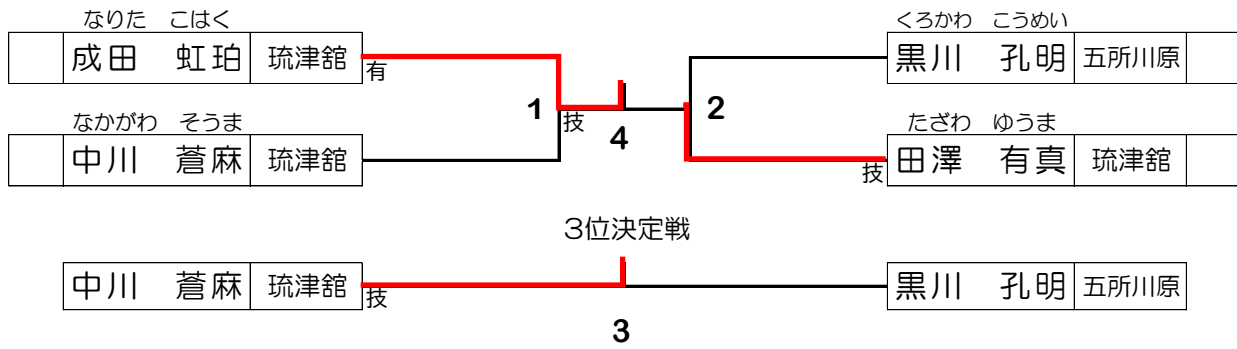


順位	名 前	道場名
1位	山内 理沙	琉津館
2位	金澤 結菜	琉津館
3位	黒川 珠璃	五所川原
4位		

中学生男子実戦競技（4名）

B-9

試合時間1分30秒 延長は決勝・三位決定戦のみ30秒1回
 胴・顔面プロテクター着用厳守

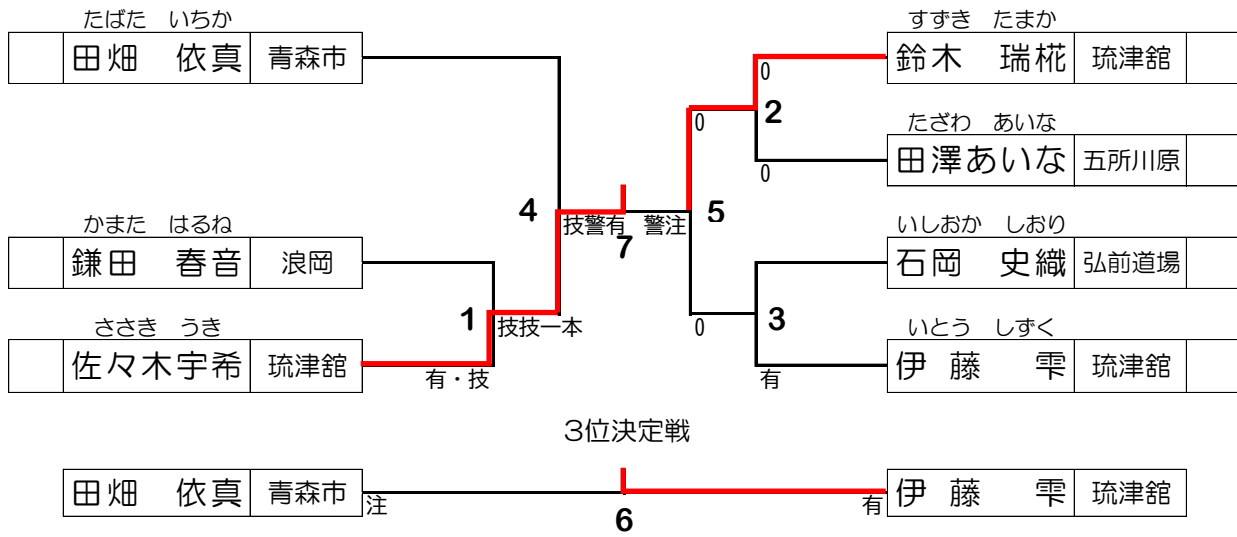


順位	名 前	道場名
1位	成田 虹珀	琉津館
2位	田澤 有真	琉津館
3位	中川 蒼麻	琉津館
4位	黒川 孔明	五所川原

中学生女子実戦競技（7名）

B-7

1～2 旋陰・運陰の法形から選択
3～ 旋陰・運陰・変陰の法形から選択



順位	名 前	道場名
1位	佐々木宇希	琉津館
2位	鈴木 瑞花	琉津館
3位	伊藤 雫	琉津館
4位	田畑 依真	青森市

少年少女展開競技（2チーム）

A-7

成績表

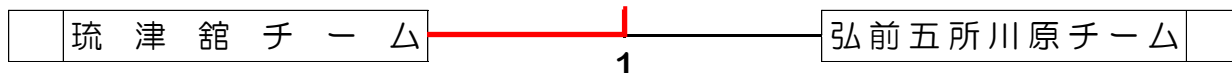
	チーム名	主審	副審1	副審2	副審3	時	場外	合計	順位
1	弘前道場Aチーム	14.0	6.7	4.3	8.1	29.66	—	38.1	2
2	弘前道場Bチーム	16.2	6.8	5.1	7.5	24.40	—	41.7	1

順位	名前	道場名
1位	弘前道場Bチーム	
2位	弘前道場Aチーム	
3位		
4位		

少年団体実戦競技（2チーム）

B-10

1チーム3～5人（中学生2人、小学生3人）
 同じ階級での対戦 装着品、時間：個人実戦に同じ



順番	選手名	背番号	判定	勝敗
1	石山 瑛人	小学生:2	注意	×
2	成田 一騎	小学生:5	技	○
3	齋藤 歩	小学生:1		引き分け
4	成田 虹珀	中学生:4	技	×
5	中川 蒼麻	中学生:3	一本	○

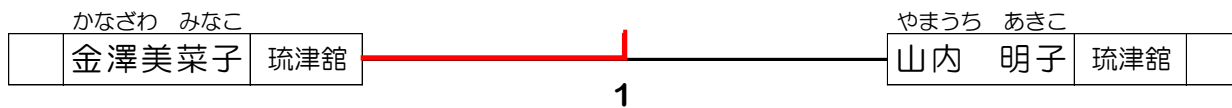
順番	選手名	背番号	判定	勝敗
1	加藤 大雅	小学生:5		○
2	工藤 雅久	小学生:4		×
3	角田 一	小学生:1		引き分け
4	田澤 有真	中学生:3		○
5	黒川 孔明	中学生:2		×

順位	名前	道場名
1位	琉津館チーム	
2位	弘前五所川原チーム	
3位		
4位		

一般級位法形競技 (2名)

A-4

1～2 旋体・運体／旋陰・運陰の法形から選択
3～ 旋体・運体・変体／旋陰・運陰・変体の法形から選択

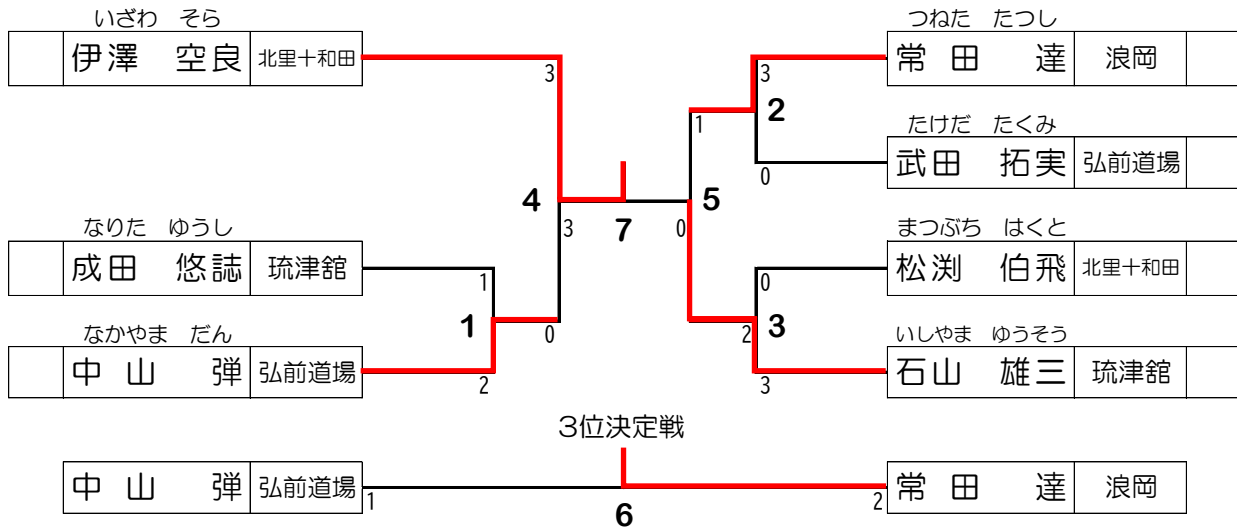


順位	名 前	道場名
1位	金澤美菜子	琉津館
2位	山内 明子	琉津館
3位		
4位		

一般男子法形競技（7名）

A-1

1～2 捻体の法形
3～ 体の法形から選択

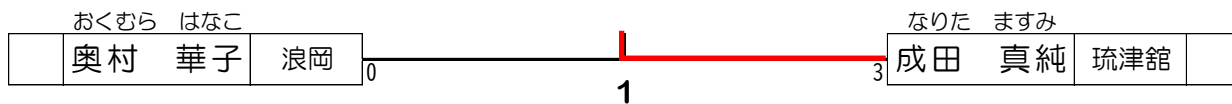


順位	名 前	道場名
1位	伊澤 空良	北里十和田
2位	石山 雄三	琉津館
3位	常田 達	浪岡
4位	中山 弾	弘前道場

一般女子法形競技 (2名)

A-5

1～2 捻陰の法形
3～ 陰の法形から選択

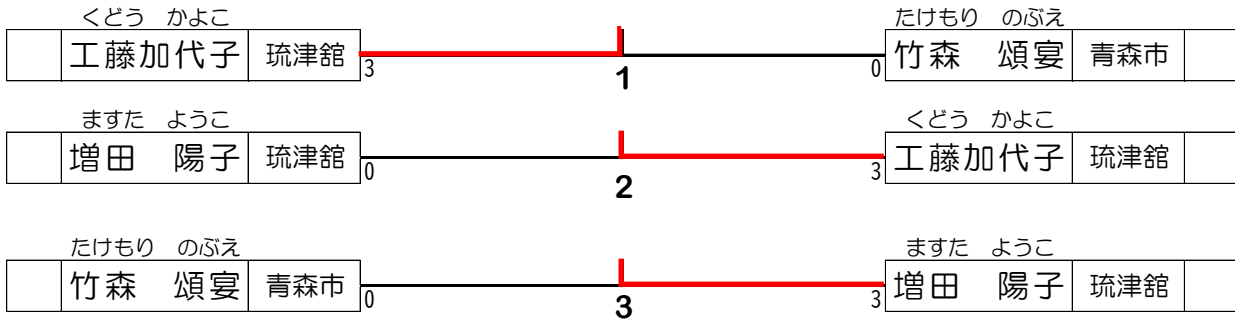


順位	名 前	道場名
1位	成田 真純	琉津館
2位	奥村 華子	浪岡
3位		
4位		

一般壮年法形競技（3名）

A-3

1～2 勢命の法形1/2
3～ 命の法形から選択

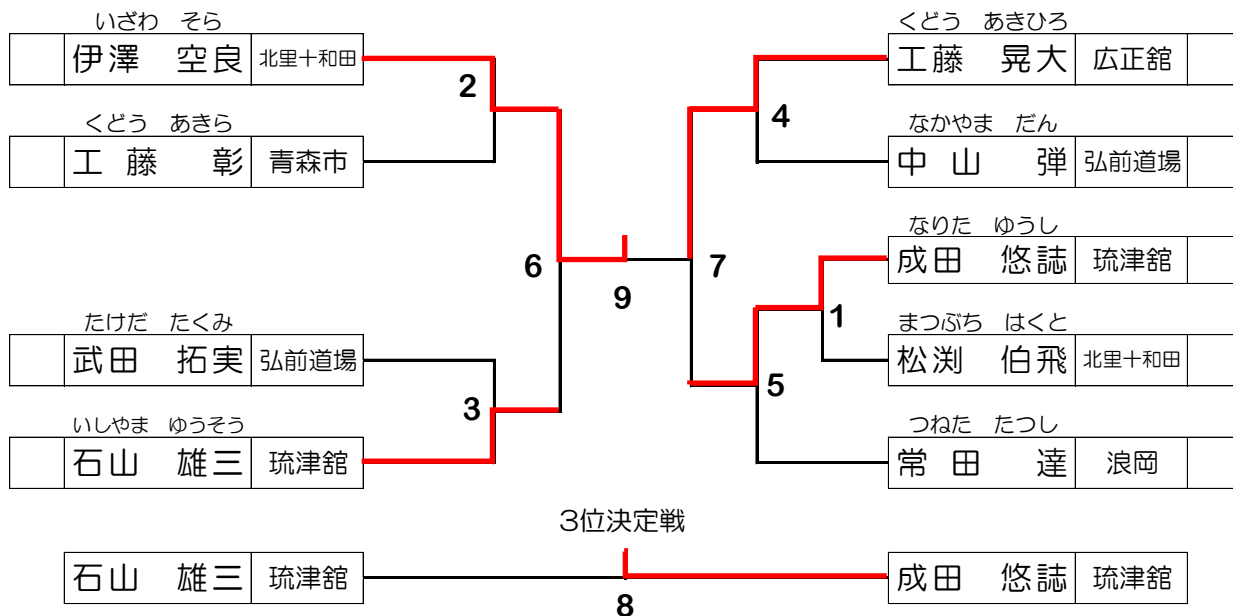


順位	名 前	道場名
1位	工藤加代子	琉津館
2位	増田 陽子	琉津館
3位	竹森 頌宴	青森市
4位		

一般男子実戦競技 (9名)

A-8

胴・顔面プロテクター着用厳守 (高校生以上の段位は顔面プロテクター任意)
 試合時間：予選 1分30秒 決勝・三位決定戦 2分
 延長：決勝・三位決定戦のみ、30秒1回

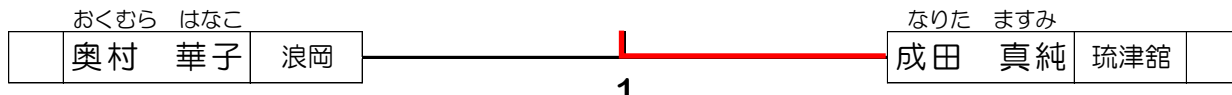


順位	名 前	道場名
1位	伊澤 空良	北里十和田
2位	工藤 晃大	広正館
3位	成田 悠誌	琉津館
4位	石山 雄三	琉津館

一般女子実戦競技 (2名)

A-10

胴・顔面プロテクター着用厳守 (高校生以上の段位は顔面プロテクター任意)
試合時間：予選 1分30秒 決勝・三位決定戦 2分
延長：決勝・三位決定戦のみ、30秒1回



順位	名 前	道場名
1位	成田 真純	琉津館
2位	奥村 華子	浪岡
3位		
4位		

成績表

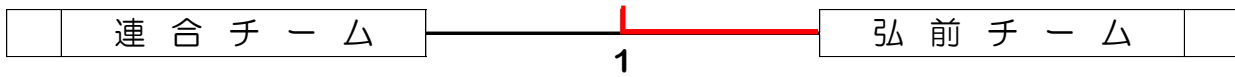
	チーム名	主審	副審1	副審2	合計	順位
1	琉津館チーム	5.5	6	4.8	16.3	1
2						
3						
4						
5						

順位	名前	道場名
1位	琉津館チーム	
2位		
3位		
4位		

一般団体実戦競技 (2チーム)

A-12

1チーム5人
同じ性での対戦 装着品、時間：個人実戦に同じ



順番	選手名	背番号	判定	勝敗
1	工藤 晃大	5	優勢	○
2	松淵 伯飛	3		×
3	奥村 華子	1		×
4	工藤 彰	2		×
5	伊澤 空良	4	一本	○

順番	選手名	背番号	判定	勝敗
1	武田 拓実	5		×
2	成田 悠誌	1	一本	○
3	成田 真純	4	優勢	○
4	中山 弾	3	優勢	○
5	石山 雄三	2		×

順位	名 前	道場名
1位	弘前チーム	
2位	連合チーム	
3位		
4位		